

CHST 系列激光清洗头

专利号 2018222272666

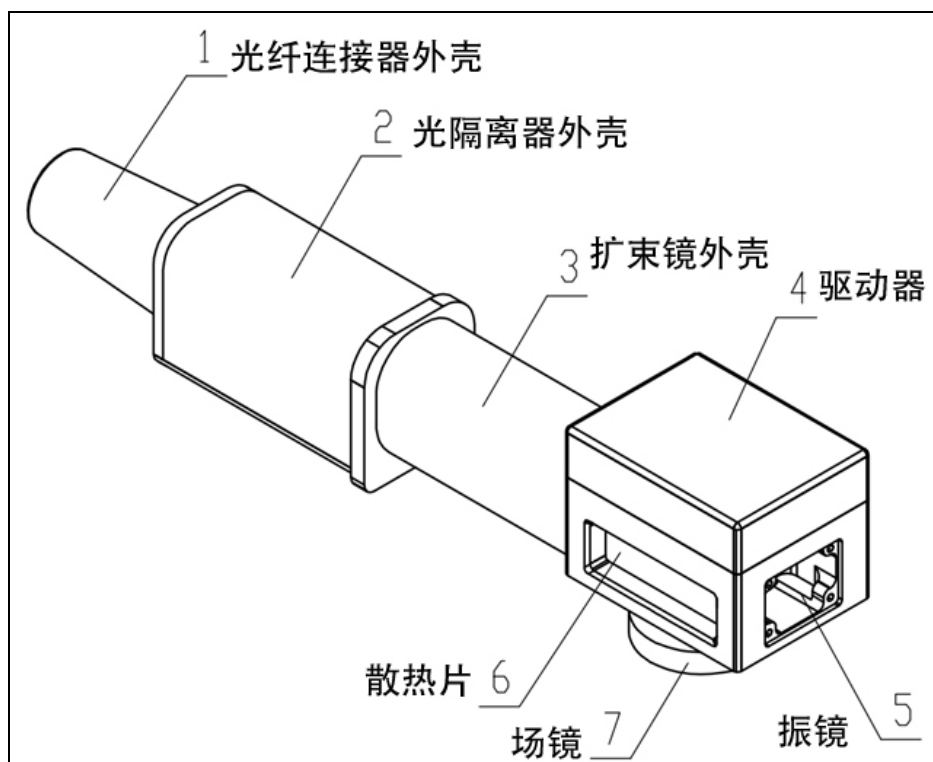


激光与被清洁的设备表面无接触，在高速去除设备表面污染物的同时不会损伤设备表面，具有效率高、机动灵活、自动化程度高等优点。

通过控制器控制扫描电机的动作，可以使扫描聚焦场按照 1-20kHz 的频率输出相互交错的三角波，并从一端向另一端密集扫描，通过扫描聚焦场镜使激光输出布满整个 5*100mm 的范围，无死角。

激光通过扫描聚焦场镜输出的光斑直径不大于 0.02mm，传统激光清洗设备是线段扫描，要扫描 5*100mm 的范围，需要 $5/0.02=250$ 次扫描动作。利用本实用新型专利所述的激光清洗头只需一次扫描动作就可达到传统激光清洗设备 250 次扫描动作的效果，工作效率大大提高。清洗表面污垢无残留，工作效率高、清洗后设备表面外观好看。

激光清洗头由二维激光扫描系统、聚焦场镜、控制卡和软件等组成。我们的激光清洗头结构紧凑，使用方便，特别适合与光纤激光器配合，形成质量可靠的激光清洗机。激光清洗头可固定位置清洗，也可以手持式清洗，用户根据需要清洗的物品和环境来定。



主要技术参数：

产品型号：CHST-1064-8

输入孔径：8mm

频率： $\leq 1200\text{Hz}$ 分辨率： $12\ \mu\text{Rad}$.重复精度： $8\ \mu\text{Rad}$.小步阶响应时间： $\leq 0.3\text{ms}$ 最大扫描角度：X 轴 $\pm 15^\circ$ Y 轴 $\pm 5^\circ$

平均工作电流：2.0A

峰值电流：5A

工作温度： $0^\circ\text{C}-45^\circ\text{C}$ 存储温度： -10 至 $+60^\circ\text{C}$

外形尺寸：380x70x100(mm)

重量： 1.0 ± 0.1 (kg)

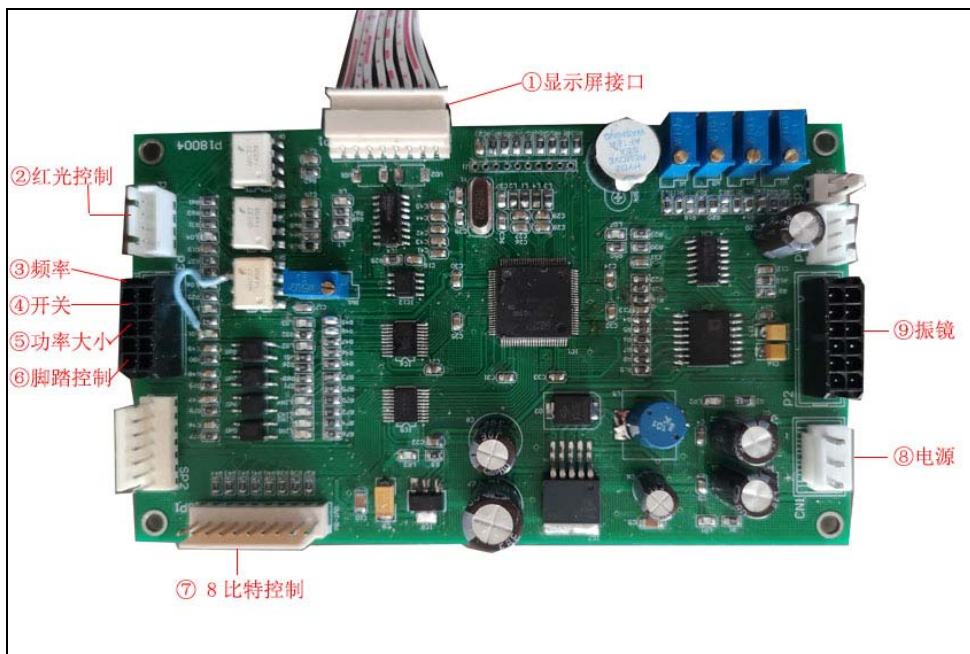
场镜圈接口：M55x1mm

接线长度：3.0 米（可按需求定制）

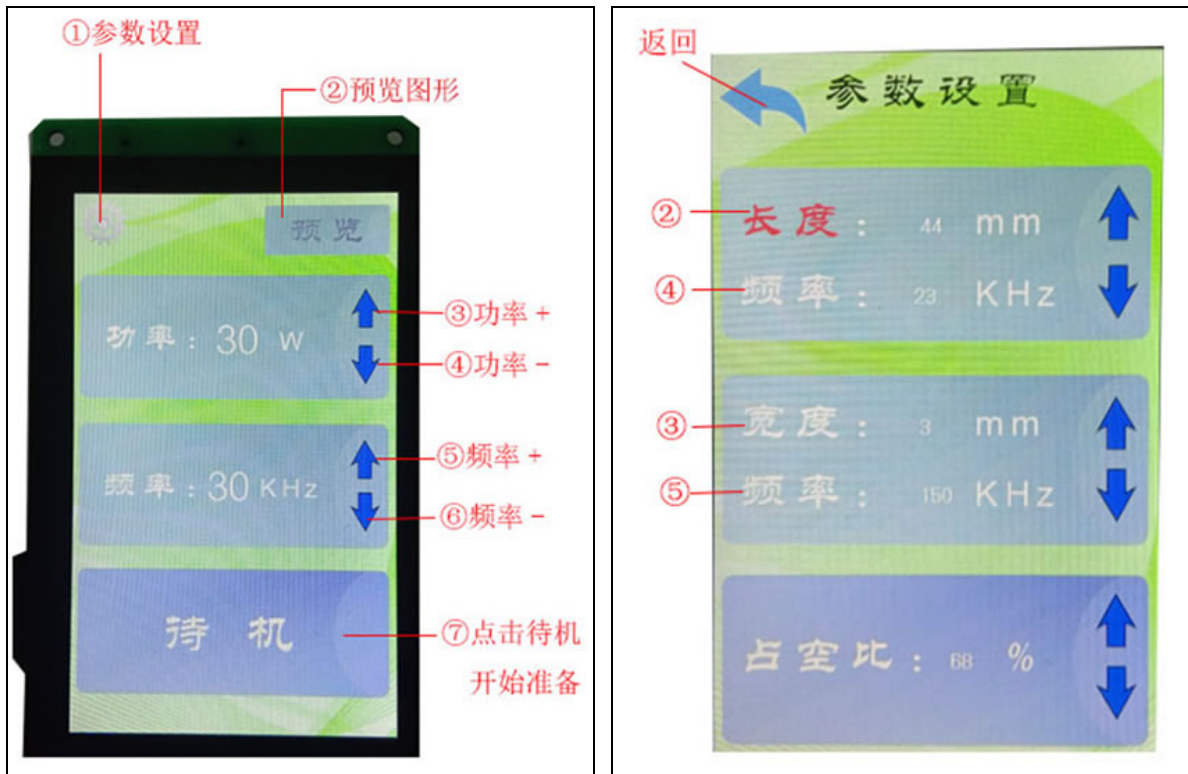
激光接头：通用隔离器

控制卡

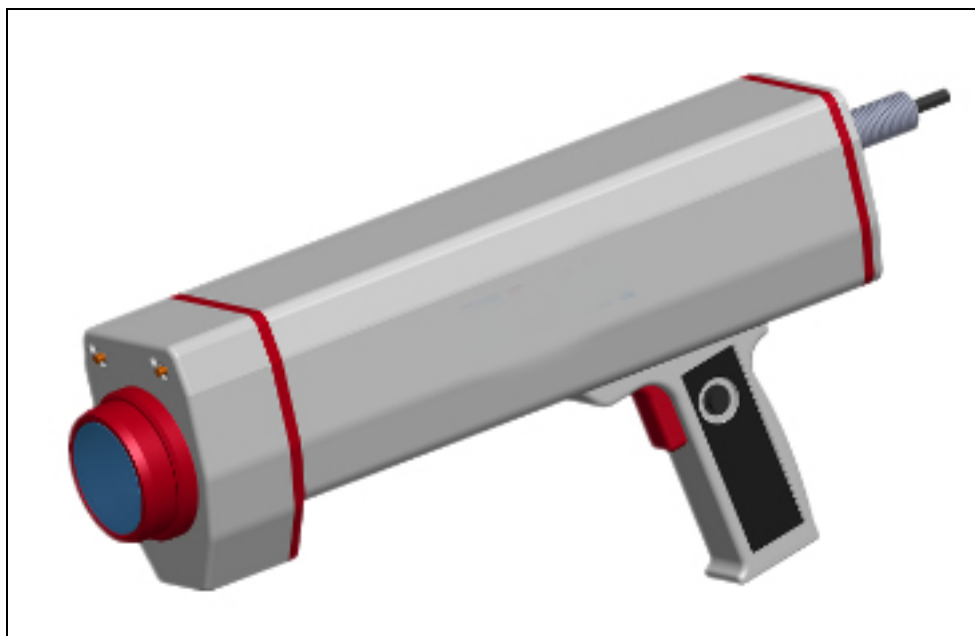
控制卡是控制中心，既用来控制激光器的参数，又用来控制扫描系统，按要求的运动轨迹清洗。

**软件：**

软件可以设置激光功率、脉冲重复率、脉冲占空比，也可以分别设置 X 方向和 Y 方向的扫描长度和激光频率。



CHZ 系列激光清洗头



激光清洗可以应用于模具清洗、剥漆或去除包覆层、零件涂层前的预处理、航空零组件清洗、焊接预处理、清除氧化物/油污/产品的残留物以及历史文物恢复及保存等领域，未来市场空间巨大。

本系统集成超高速二维扫描振镜、激光清洗机专用控制卡、激光光路、触摸显示屏等，无需电脑及软件，客户只需装上激光器隔离器或连接上QBH头，就能轻松组装一台激光清洗机，具有携带轻便、操作简单、清洗速度快、效果佳、作业距离长等优点。

二维扫描振镜参数

- 光束位移：8.5mm
- 典型光学偏转角： $\pm 0.35\text{mrad}$
- 重复定位精度（RMS）：2 μrad
- 最大增益漂移：50ppm/K
- 最大位置漂移：30 $\mu\text{rad/K}$
- 超过8小时的长期漂移： $<100\ \mu\text{rad}$
- 加速时间：130 us

激光参数（Nd：YAG、光纤激光器）

- 波长：1064nm
- 镀膜：抗反射膜
- 最大激光功率：500W

- 电源：DC $\pm 15\text{V}/5\text{A}$
- 工作温度：25 $^{\circ}\text{C}\pm 10^{\circ}\text{C}$
- 存储温度：-10至+60 $^{\circ}\text{C}$
- 湿度： $<80\%$ 无结露
- 重量： $<1.2\text{kg}$ （未含激光器隔离器）
- 外形尺寸（LxWxH）：50x85x90mm

优势特点

- 高质量，高可靠
- 对基础材质无损害
- 超长激光源使用寿命
- 无残留痕迹
- 应用于清洗和打标

