

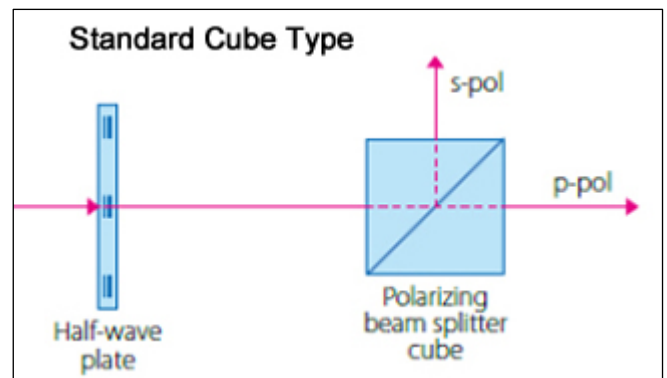
## Watt Pilot 电动激光能量衰减器



Watt Pilot 系列是一种激光光强衰减器。我们提供两个版本的衰减器，即增强型和标准型。增强型包含石英材质的旋转  $\lambda/2$  相位波片和一到两个用于 s 偏振和 p 偏振的平行光束分离的薄膜偏振片，而标准型衰减器包含一个用于正交 s 偏振和 p 偏振光束分离的单偏振立方分束器。两个分离光束的强度比是通过旋转波片连续调谐的。其外观简洁，结构紧凑，精度高，用户可以轻易的集成到自己的激光光路系统中。

### 主要特点：

- 界面友好，RS232 接口
- 将入射激光分为 s 偏振和 p 偏振两个平行光束，二者强度比可调
- 超低色散适合高能量超短激光脉冲激光器
- 通光孔径：>15 mm



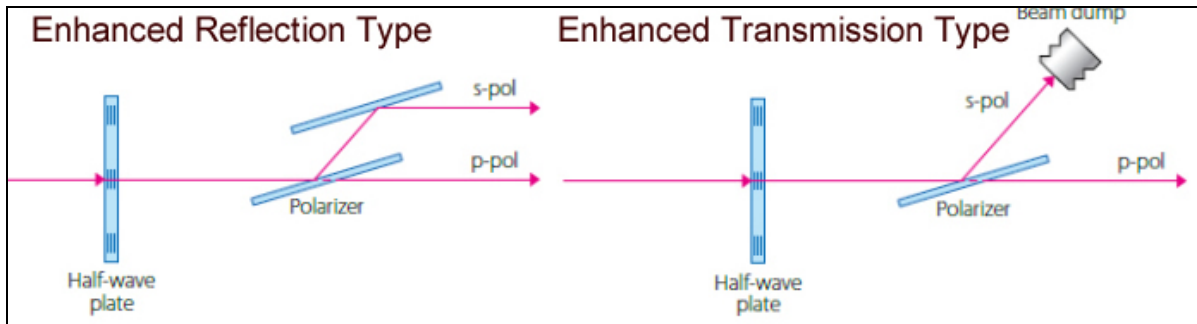
### 1. 标准型衰减器

通光孔径	10 mm
宽带	$\pm 10$ nm
配置	$\lambda/2$ 零级波片+高能量偏振立方体
衰减范围 (Tmin-Tmax) @ CWL	0.5-95%
典型应用	中高功率连续和脉冲激光器、半导体激光器
损伤阈值	$>20\text{J}/\text{cm}^2$ @1064nm, 10ns, 10Hz
外形尺寸 (高 x长 x宽)	63 x 78 x 91 mm
最小-最大衰减之间调整时间	<3 秒
最小-最大衰减之间的步数	3900

### 主要产品列表：

产品型号	波长 nm	宽带 nm	配置	优化模式	衰减范围 (Tmin-Tmax)@CWL
STA-SWP-HP-0355	355	$\pm 10$	$\lambda/2$ 零级波片 +高能量 PBS 立方体	透射/反射	0.5-95%
STA-SWP-HP-0532	532	$\pm 10$	$\lambda/2$ 零级波片 +高能量 PBS 立方体	透射/反射	0.5-95%
STA-SWP-HP-1064	1064	$\pm 10$	$\lambda/2$ 零级波片 +高能量 PBS 立方体	透射/反射	0.5-95%

## 2. 增强型衰减器

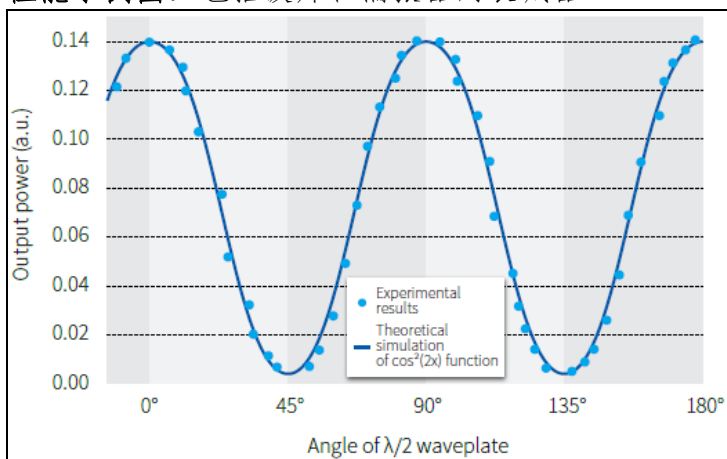


通光孔径	15mm
宽带	±10nm (20>10)
优化模式	反射式或透射式
配置	λ/2 零级波片 + 1或 2个薄膜偏振片
衰减范围 (Tmin-Tmax) @ CWL	0.3-99%*
典型应用	高功率连续和脉冲激光器、半导体激光器
损伤阈值	>5J/cm <sup>2</sup> @1064nm, 10ns, 10Hz
尺寸 (高x长x宽)	63 x 108 x 91mm - 反射模式 63 x 106 x 91mm - 透射模式
最小-最大衰减之间调整时间	<3 sec
最小-最大衰减之间的步数	3900
*透射模式衰减范围	Tmax (开启时): >95%; Tmin (关闭时): <0.5% (P-偏振输出)
*反射模式衰减范围	Tmax (开启时): >95%; Tmin (关闭时): <0.5% (P-偏振输出) Tmax (开启时): >99%; Tmin (关闭时): <0.3% (S-偏振输出)

### 主要产品列表:

产品型号	波长 nm	宽带 nm	配置	优化 模式	衰减范围* (Tmin-Tmax)@CWL
STA-EWP-R-0266	266	±5	λ/2 零级波片 + 2x TFP	反射	0.3-99%
STA-EWP-R-0343	343	±5	λ/2 零级波片 + 2x TFP	反射	0.3-99%
STA-EWP-R-0355	355	±5	λ/2 零级波片 + 2x TFP	反射	0.3-99%
STA-EWP-R-0515	515	±5	λ/2 零级波片 + 2x TFP	反射	0.3-99%
STA-EWP-R-0532	532	±5	λ/2 零级波片 + 2x TFP	反射	0.3-99%
STA-EWP-R-1030	1030	±10	λ/2零级波片+2片带宽TFP	带宽反射	0.3-99%
STA-EWP-R-1064	1064	±5	λ/2 零级波片+ 2片TFP	反射	0.3-99%
STA-EWP-T-0266	266	±5	λ/2 零级波片 + TFP	透射	0.5-95%
STA-EWP-T-0343	343	±5	λ/2 零级波片 + TFP	透射	0.5-95%
STA-EWP-T-0355	355	±5	λ/2 零级波片 + TFP	透射	0.5-95%
STA-EWP-T-0515	515	±5	λ/2 零级波片 + TFP	透射	0.5-95%
STA-EWP-T-0532	532	±5	λ/2 零级波片 + TFP	透射	0.5-95%
STA-EWP-T-1030	1030	±10	λ/2 零级波片+带宽TFP	带宽透射	0.5-95%
STA-EWP-T-1064	1064	±5	λ/2 零级波片+ TFP	透射	0.5-95%

性能示例图：包括波片和偏振器的衰减器



## PowerXP系列电动激光能量衰减器



PowerXP系列电动衰减器是工业应用可靠的解决方案。每个衰减器包括一个石英材质的旋转  $\lambda/2$  相位波片和经过光学对准的单/双薄膜偏振片或偏振光分束立方体，该偏振光分束立方体将输入光束分成平行或垂直的s偏振和p偏振光束。二束光束的强度比是可以通过旋转波片连续调节的。S偏振用于高纯S偏振光束的应用，P偏振用于需要功率控制和衰减的应用。PowerXP Maxi和Cube版本的衰减器因其体积小，旋转速度快是对于高要求的激光处理应用中功率控制、衰减和分束的首选解决方案。

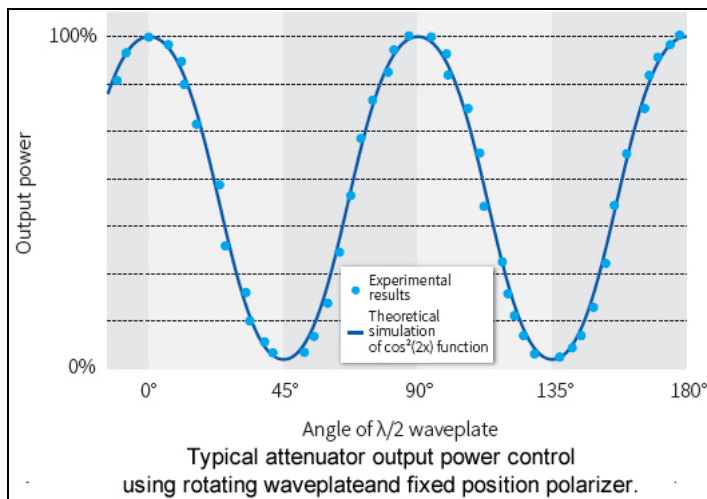
### 主要特点：

- 界面友好，RS232 接口
- 将入射激光分为 s 偏振和 p 偏振两个平行光束，二者强度比可调
- 超低色散适合高能量超短激光脉冲激光器
- 体积小，易集成
- 最小和最大衰减之间的时间小于 0.2 秒

### 主要型号产品参数表

	紧凑型	MAXI 透射型	MAXI 反射型	MAXI 立方体型
优化模式	透射	透射 (T模式)	反射 (R 模式)	透射和反射
通光孔径 (mm)	Ø8	Ø18	Ø18	Ø18
最大输入光斑直径 @1/e <sup>2</sup> (mm)	Ø5	Ø12	Ø12	Ø12

损伤阈值 @ 1064 nm, 10 ns, 10 Hz	>20 J/cm <sup>2</sup>	>10 J/cm <sup>2</sup>	>10 J/cm <sup>2</sup>	>10 J/cm <sup>2</sup>
外形尺寸mm (高x长x宽)	32x56x60	56x99x90	56x99x90	56x82x90
最小和最大衰减之间的时间	<0.2 sec	<0.2 sec	<0.2 sec	<0.2 sec
最小-最大衰减之间的步数	14400	24000	24000	24000
分辨率	<7弧秒/步	<7弧秒/步	<7弧秒/步	<7弧秒/步
功率最大传输	T <sub>max</sub> >99% p偏振输出时	T <sub>max</sub> >95% p偏振输出时	T <sub>max</sub> >99% S偏振输出时	p偏振输出时T <sub>max</sub> >97% S偏振输出时T <sub>max</sub> >99%
功率最小阻断	T <sub>min</sub> <0.1% p偏振输出时	T <sub>min</sub> <0.5% p偏振输出时	T <sub>min</sub> <0.3% S偏振输出时	p偏振输出T <sub>min</sub> <0.3%, S偏振输出时T <sub>min</sub> <3%
*可选衰减范围	T <sub>max</sub> >99.7%, T <sub>min</sub> <4% S偏振光输出	T <sub>max</sub> >99.5%, T <sub>min</sub> <5% S偏振光束输出	T <sub>max</sub> >95%, T <sub>min</sub> <0.5% p偏振输出时	



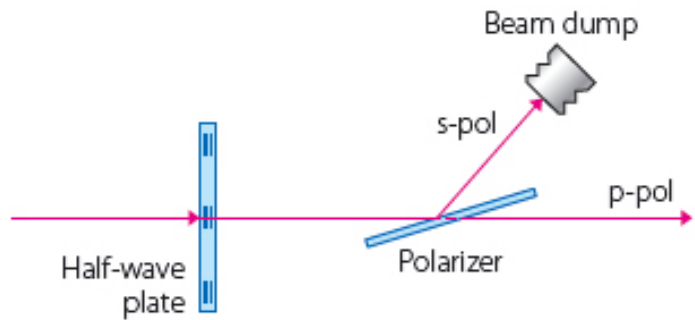
下表是衰减器在不同阶段的功率控制重复性测量值。

设定衰减	平均功率误差率差, %	最大功率差@ 250mW*, %
20%	0.05	0.30-0.40
50%	0.1	0.5
80%	0.05	0.40

\*以上数据采用平均输出功率250mw的飞秒脉冲激光器来测量。

注：每个值都是根据平均测量3000个周期数据而计算得出的。在规定的透过级别，只有特定级别的数据才被取为平均值。例如，在衰减器处于20%功率位置时，功率计在0%-100%和100%-0%功率循环（0%-20%-100%-20%-0%然后重复3000个周期）收集20%时的透射数据。

## 1. 紧凑型衰减器



透光孔径	8mm
宽带	最大±5 nm
优化模式	透射
配置	$\lambda/2$ 高能量波片+ IBS镀膜对比度薄膜偏振片
衰减范围 ( $T_{min}-T_{max}$ )@CWL	0.1-99%
典型应用	高功率连续或脉冲激光器
损伤阈值	$>10J/cm^2$ @ 1064nm, 10ns, 10Hz
尺寸 (高 x 长 x 宽)	74 x 32 x 66 mm
最小-最大衰减之间调整时间	$<1sec$
最小-最大衰减之间步数	14400

产品型号	波长 nm	宽带 nm	配置	优化 模式	衰减范围 ( $T_{min}-T_{max}$ )@CWL
STA-PXP-08-0343	343	±5	$\lambda/2$ 高能量波片 +高对比 TFP	透射	0.3-97%
STA-PXP-08-0355	355	±5	$\lambda/2$ 高能量波片 +高对比 TFP	透射	0.3-97%
STA-PXP-08-0515	515	±5	$\lambda/2$ 高能量波片 +高对比 TFP	透射	0.1-99%
STA-PXP-08-0532	532	±5	$\lambda/2$ 高能量波片 +高对比 TFP	透射	0.1-99%
STA-PXP-08-1030	1030	±5	$\lambda/2$ 高能量波片 +高对比 TFP	透射	0.2-99%
STA-PXP-08-1064	1064	±5	$\lambda/2$ 高能量波片 +高对比 TFP	透射	0.2-99%

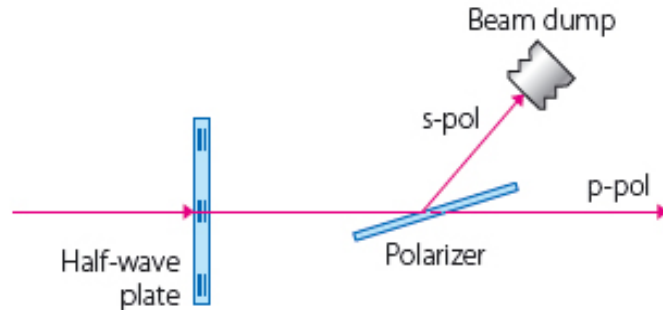
## 2. Maxi 系列衰减器

透光孔径	18mm
宽带	最大±10nm
优化模式	反射或透射
配置	$\lambda/2$ 零级波片 + 1或 2个薄膜偏振片
衰减范围 ( $T_{min}-T_{max}$ ) @ CWL	0.3-99%*
典型应用	高功率连续或脉冲激光器
损伤阈值	$>5 J/cm^2$ @ 1064nm, 10ns, 10Hz
尺寸 (高 x 长 x 宽)	56 x 99 x 90 mm
最小-最大衰减之间调整时间	$<0.2sec$
最小-最大衰减之间步数	24000
*透射模式衰减范围	$T_{max}$ (开启时): $>95\%$ ; $T_{min}$ (关闭时): $<0.5\%$ (P-偏振输出)



*反射模式衰减范围	Tmax(开启时): >95%; Tmin(关闭时): <0.5% (P-偏振输出) Tmax(开启时): >99%; Tmin(关闭时): <0.3% (S-偏振输出)
-----------	--

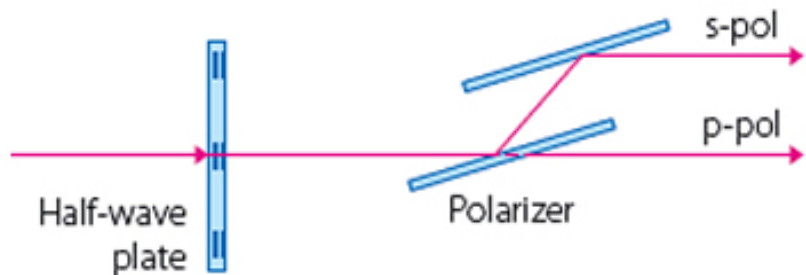
## 2.1 Maxi透射型衰减器



型号	波长 nm	宽带 nm	配置	优化 模式	衰减范围 (Tmin-Tmax)@CWL
STA-PXP-15-T-0266	266	±5	$\lambda/2$ 零级波片 + TFP	透射	0.5-95%
STA-PXP-15-T-0343	343	±5	$\lambda/2$ 零级波片+ TFP	透射	0.5-95%
STA-PXP-15-T-0355	355	±5	$\lambda/2$ 零级波片 + TFP	透射	0.5-95%
STA-PXP-15-T-0515	515	±5	$\lambda/2$ 零级波片+ TFP	透射	0.5-95%
STA-PXP-15-T-0532	532	±5	$\lambda/2$ 零级波片 + TFP	透射	0.5-95%
STA-PXP-15-T-1030	1030	±10	$\lambda/2$ 零级波片+带宽TFP	带宽透射	0.5-95%
STA-PXP-15-T-1064	1064	±5	$\lambda/2$ 零级波片+ TFP	透射	0.5-95%

\*以上所有型号的外形尺寸均为 56x99x90mm。

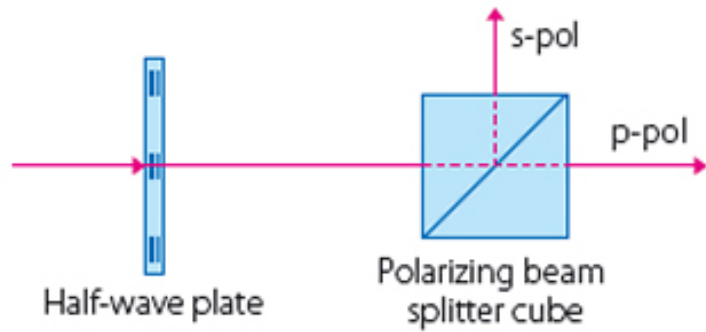
## 2.2 Maxi反射型衰减器



型号	波长 nm	宽带 nm	配置	优化 模式	衰减范围 * (Tmin-Tmax)@CWL
STA-PXP-15-R-0266	266	±5	$\lambda/2$ 零级波片+ 2个 TFP	反射	0.3-99%
STA-PXP-15-R-0343	343	±5	$\lambda/2$ 零级波片+ 2个 TFP	反射	0.3-99%
STA-PXP-15-R-0355	355	±5	$\lambda/2$ 零级波片+ 2个 TFP	反射	0.3-99%
STA-PXP-15-R-0515	515	±5	$\lambda/2$ 零级波片+ 2个 TFP	反射	0.3-99%
STA-PXP-15-R-0532	532	±5	$\lambda/2$ 零级波片+ 2个 TFP	反射	0.3-99%
STA-PXP-15-R-1030	1030	±10	$\lambda/2$ 零级波片+ 2个带宽TFP	带宽反射	0.3-99%
STA-PXP-15-R-1064	1064	±5	$\lambda/2$ 零级波片+ 2个 TFP	反射	0.3-99%

\*以上所有型号衰减器的外形尺寸均为 56x99x90mm。

## 2.3 Max 立方体衰减器



型号	波长 nm	宽带 nm	配置	P偏振时衰减范围 (Tmin-Tmax)@CWL	S偏振时衰减范围 (Tmin-Tmax)@CWL
STA-PXP-18-C-0355	355	±5	$\lambda/2$ 光键合波片+光键合PBS立方体	0.3-96%	4-99%
STA-PXP-18-C-0515	515	±5	$\lambda/2$ 气隙波片+光键合PBS立方体	0.3-97%	3-99%
STA-PXP-18-C-0532	532	±5	$\lambda/2$ 气隙波片+光键合PBS立方体	0.3-97%	3-99%
STA-PXP-18-C-1030	1030	±5	$\lambda/2$ 气隙波片+光键合PBS立方体	0.3-97%	3-99%
STA-PXP-18-C-1064	1064	±5	$\lambda/2$ 气隙波片+光键合PBS立方体	0.3-97%	3-99%

\*以上所有型号的外形尺寸均为 56x82x90mm.

## 手动调节衰减器

### 1. 增强型激光光束衰减器

增强型衰减器包括一个石英材质的旋转  $\lambda/2$  相位波片和一到两个用于s偏振和p偏振的平行光束分离的薄膜偏振片。偏振片安装在一个带精密动态的可调波片的特殊设计的光机支架上。最大传输应选择p偏振，最大衰减选择纯s偏振。分离光束的强度比是通过旋转固定器中的波片来连续调节。

可根据客户要求提供定制波长衰减器。如有需要请联系我们。我们可为您的系统中的光束衰减器，功率控制和分束提供解决方案，还可以为您的光束传输应用推荐兼容的光学零件。

#### 主要特点:

- 易操作的手动设计
- 飞秒和高功率激光应用的理想选择
- 两个平行的p偏振和s偏振的输出光束
- 可互换光学元件



**\*透射模式的衰减范围**

T<sub>max</sub> (开启时): >95%; T<sub>min</sub> (关闭时): <0.5%

**\*反射模式的衰减范围**

T<sub>max</sub> (开启时): >95%; T<sub>min</sub> (关闭时): <0.5% (P-偏振输出)

T<sub>max</sub> (开启时): >99%; T<sub>min</sub> (关闭时): <0.3% (S-偏振输出)

**主要参数:**

- 通光孔径: 15 mm
- 带宽: ±20 nm
- 优化模式: 反射或透射
- 配置: λ/2 零级波片 + 1或 2个薄膜偏振片
- 衰减范围 (T<sub>min</sub>-T<sub>max</sub>) @ CWL: 0.3-99%\*
- 典型应用: 高功率连续和脉冲激光器, 半导体激光器
- 损伤阈值: >5 J/cm<sup>2</sup> @ 1064 nm, 10 ns, 10 Hz
- 尺寸(长 x 宽 x 高): 反射型89 x 72 x 78 mm; 透射型87 x 68 x 78 mm

型号	波长 nm	宽带 nm	配置	优化 模式	衰减范围 (T <sub>min</sub> - T <sub>max</sub> ) @ CWL
STA-ELA-R-0266	266	±5	λ/2 零级波片 + 2 个 TFP	反射	0.3-99%
STA-ELA-T-0266	266	±5	λ/2 零级波片+ TFP	透射	0.5-95%
STA-ELA-R-0343	343	±5	λ/2 零级波片+ 2 个 TFP	反射	0.3-99%
STA-ELA-T-0343	343	±5	λ/2 零级波片+ TFP	透射	0.5-95%
STA-ELA-R-0355	355	±5	λ/2 零级波片+ 2 个 TFP	反射	0.3-99%
STA-ELA-T-0355	355	±5	λ/2 零级波片 + TFP	透射	0.5-95%
STA-ELA-R-0515	515	±5	λ/2 零级波片+ 2 个 TFP	反射	0.3-99%
STA-ELA-T-0515	515	±5	λ/2 零级波片 + TFP	透射	0.5-95%
STA-ELA-R-0532	532	±5	λ/2 零级波片+ 2 个 TFP	反射	0.3-99%
STA-ELA-T-0532	532	±5	λ/2 零级波片 + TFP	透射	0.5-95%
STA-ELA-R-1064	1064	±5	λ/2 零级波片+ 2 个 TFP	反射	0.3-99%
STA-ELA-T-1064	1064	±5	λ/2 零级波片 + TFP	透射	0.5-95%
STA-ELA-R-1030	1030	±10	λ/2 零级波片+2 个带宽 TFP	带宽反射	0.5-98%
STA-ELA-T-1030	1030	±10	λ/2 零级波片+带宽 TFP	带宽透射	0.5-95%

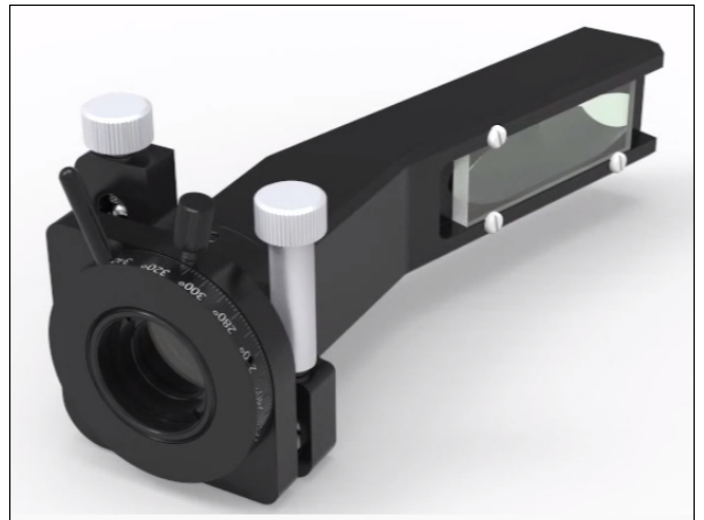


## 2. 超快型激光能量衰减器

超快型衰减器适用于小于100 fs的脉冲激光器。它包括一个旋转的消色差 $\lambda/2$ 相位波片和两个高性能宽带 $72^\circ$  s偏振和p偏振的平行光束分离的薄膜偏振片。偏振片安装在一个带精密动态的可调波片的特殊设计的光机支架上。两个分离光束的强度比是通过旋转固定器中的波片来连续调节。

我们有两种标准的超快衰减器，一种用于最大传输能量，另一种用于最大光束衰减。

可根据客户要求提供定制波长衰减器。如有需要请联系我们。我们可为您的系统中的光束衰减，功率控制和分束提供解决方案，还可以为您的光束传输应用推荐兼容的光学零件。



### 主要特点：

- 易操作的手动设计
- 飞秒和高功率激光应用的理想选择
- 两个平行的p偏振和s偏振的输出光束
- 可互换光学元件

### 主要参数：

- 通光孔径：15 mm
- 宽带： $\pm 20$  nm
- 配置： $\lambda/2$ 消色差波片+ 2个宽带（超快）薄膜偏振片
- 衰减范围（ $T_{min}-T_{max}$ ）@ CWL：4-96 %，0.1-70%
- 典型应用： $<100$  fs的脉冲超快宽带激光源
- 损伤阈值： $>100$  mJ/cm<sup>2</sup> @800 nm, 100fs, 1KHz
- 尺寸(长 x宽 x高)：167 x 72 x 78 mm

产品型号	波长 nm	宽带 nm	配置	优化模式	衰减范围* ( $T_{min}-T_{max}$ )@CWL
STA-ULA-R1-0800	800	$\pm 50$	$\lambda/2$ 消色差波片 + 宽带（超快）TFP	反射	4-96%
STA-ULA-R2-0800	800	$\pm 50$	$\lambda/2$ 消色差波片 + 宽带（超快）TFP	反射对比	0.1-70%

### 3、大孔径衰减器

大孔径衰减器的主要特点是孔径大于30mm。它们包括一个旋转的  $\lambda/2$  相位波片和一到两个分离s偏振和p偏振的平行光束的薄膜偏振片。偏振片安装在一个带精密动态的可调波片的特殊设计的光机支架上。最大传输应选择p偏振，最大衰减选择纯s偏振。分离光束的强度比是通过旋转固定器中的波片来连续调节。

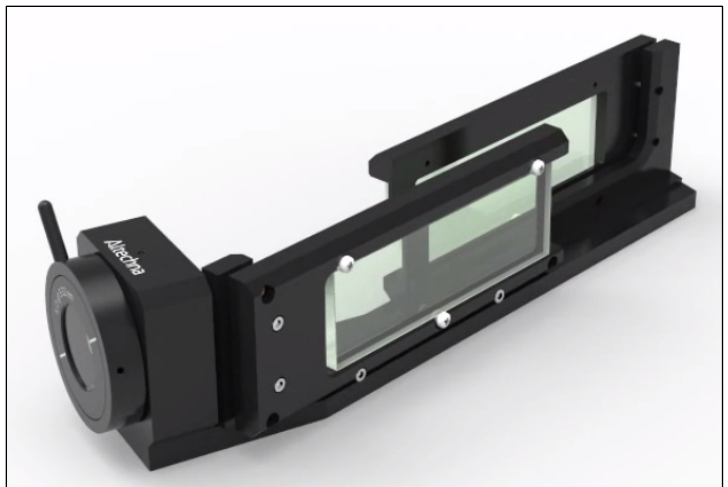
可根据客户要求提供定制波长衰减器。如有需要请联系我们。我们可为您的系统中的光束衰减，功率控制和分束提供解决方案，还可以为您的光束传输应用推荐兼容的光学零件。

#### 主要特点：

- 大通光孔径
- 易操作的手动设计
- 飞秒和高功率激光应用的理想选择
- 两个平行的p偏振和s偏振的输出光束
- 可互换光学元件

#### 主要参数：

- 通光孔径：30 mm
- 宽带：  $\pm 50$  nm
- 优化模式：反射或透射
- 衰减范围 (Tmin-Tmax) @ CWL: 0.0-99 % , 0.1-70%或4-96%
- 典型应用:高功率超快激光器
- 损伤阈值:  $>5\text{J}/\text{cm}^2$  @1064nm, 10ns, 10Hz;  $>100\text{mJ}/\text{cm}^2$  @800nm, 100fs, 1kHz
- 尺寸(长 x宽 x高): 超快反射型299x135x70mm; 透射型147x136x60mm
- 配置:  $\lambda/2$ 零级波片+ 1到2个薄膜偏振片;  $\lambda/2$ 消色差波片+2个宽带(超快)薄膜偏振片



型号	波长 nm	宽带 nm	配置	优化 模式	衰减范围* (Tmin-Tmax)@CWL
STA-LAT-R-0515	515	$\pm 5$	$\lambda/2$ 零级波片+ 2个 TFP	反射	0.3-99%
STA-LAT-T-0515			$\lambda/2$ 零级波片+ TFP	反射	0.5-95%
STA-LAT-R-0532	532	$\pm 5$	$\lambda/2$ 零级波片+2个 TFP	反射	0.3-99%
STA-LAT-T-0532			$\lambda/2$ 零级波片+TFP	透射	0.5-95%
STA-LATU-R2-0800	800	$\pm 50$	$\lambda/2$ 消色差波片+2个宽带(超快) TFP	反射 对比度	0.1-70%
STA-LATU-R1-0800			$\lambda/2$ 消色差波片+2个宽带(超快) TFP	反射	4-96%
STA-LAT-R-1030	1030	$\pm 10$	$\lambda/2$ 零级波片+2个宽带 TFP R	反射	0.3-99%
STA-LAT-T-1030			$\lambda/2$ 零级波片+宽带 TFP	透射	0.5-95%
STA-LAT-R-1064	1064	$\pm 5$	$\lambda/2$ 零级波片+ 2个 TFP	反射	0.3-99%
STA-LAT-T-1064			$\lambda/2$ 零级波片 + TFP	透射	0.5-95%