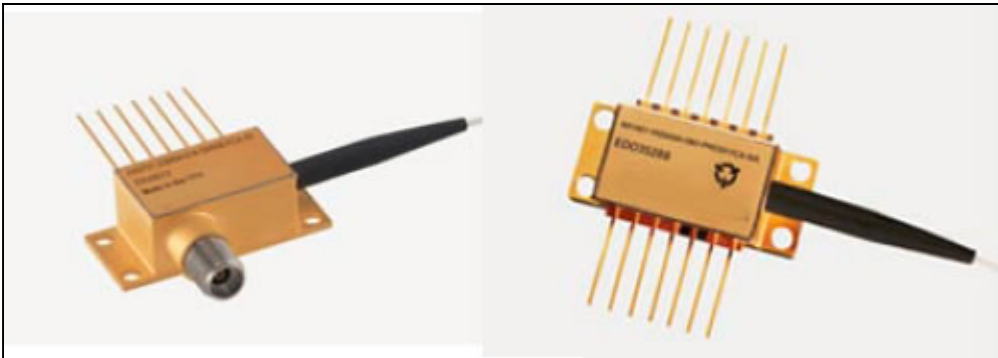


STG 系列分布反馈式半导体激光器和模块

1. STG 系列分布反馈式半导体激光器

分布反馈式（DFB）激光器提供可调波长输出，具有线宽窄，相干长度长的特点。利用我们独特的技术进一步缩窄谱宽 OEM 封装使其结构紧凑，接口简便易调。



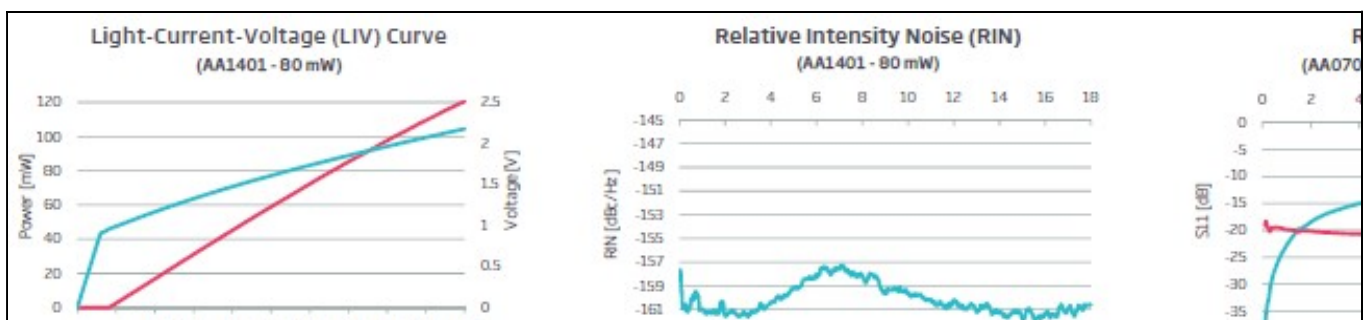
DFB 激光器的特点是内置一个芯片级结构的光栅使其产生反馈到腔内，最终通过芯片的温度控制实现平稳和精确的波长调谐。额外的反馈或外部锁定方法可以确保经过多达数十年的使用，其波长仍然控制得极其稳定。

我们的 DFB 激光器可广泛的应用于工业、国防、医疗和科学，其高稳定和高性能的设计特点包括：

- 集成 TEC 冷却用以降低电流消耗和更大范围的运行温度控制。
- 用于精确反馈和控制芯片温度的精密热敏电阻
- 内部隔离器，用于防止激光后反射，减少激光器内的噪声干扰
- 提供 14 针和 7 针封装的 DFB 激光器

DFB 激光器通过温度或电流提供精确的单频和单一空间模式调谐。我们提供高功率、高带宽，采用坚固耐用的单发射极、光纤耦合的 14 针或 7 针的蝶形封装的产品。我们的高功率系列可达 100 mW，其调制速度大于 2.5 GHz，而我们的高带宽系列提供了功率 8 mW 调制速度大于 12 GHz 的选项。除 1-1.62mm 区域内的各种标准波长选项外，还可根据客户要求提供定制产品。

应用领域包括分布式温度传感（DTS）、光纤远程通信、气体传感、干涉测量、激光多普勒测振（LDV）、激光雷达、光纤射频、种子激光、光谱学等。



产品型号	波长	功率选项	光纤类型	特性
STG-AA1401, AA1406	1529-1610nm	40, 50, 63, 80, 100mW	保偏或单模	
STG-AA1402	1617nm	80mW	保偏或单模	
STG-AA1415	1529-1610nm	40, 50, 63, 80, 100mW	保偏或单模	高隔离度
STG-AA1416	1537-1565nm	40mW	保偏或单模	高隔离, 高效率 TEC
STG-AA1411	1064nm	50mW	保偏或单模	
STG-AA1409	1310nm	18mW	保偏或单模	
STG-AA0701	1310, 1527-1565nm	10, 18mW	保偏或单模	高带宽

2. STG 系列高带宽分布反馈式半导体模块

我们在 14 针封装 DFB 激光器的基础上还提供具有出色线宽性能的紧凑型 OEM 模块。所有模块都包括集成的 DFB 激光器、低噪声二极管驱动器和 TEC 控制器。用户只需提供一个简单的 5V 电源来运行。如果有需要可利用电压的温度或电流来调节信号。



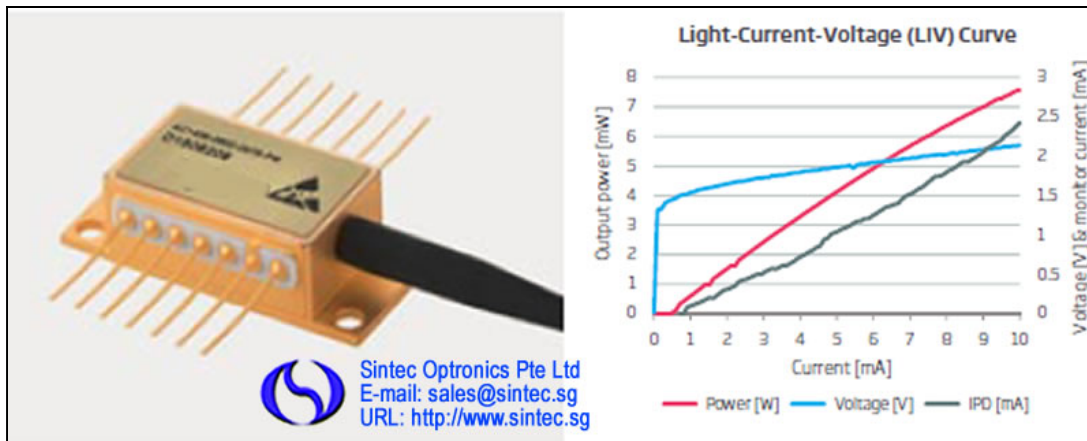
二极管采用超低噪声电流源，大大改善了线宽。EM65 的常规线宽为 200kHz，采用手工封装，尺寸为 66x64mm (2.5" x2.5")。EM750 有一个附加的外腔，功率可达 50mW，可以将线宽减小到 10kHz。

产品型号	波长	功率选项	激光类型	光纤	特性
STG-EM650	1064, 1310, 1529-1617nm	40, 50, 63, 80, 100mW	DFB	保偏或单模	200 kHz 典型线宽
STG-EM750	1532-1575nm	30, 50mW	DFB	保偏或单模	10 kHz 典型线宽
STG-EM655	1310, 1530, 1550, 1570nm	10, 18mW	DFB	保偏或单模	>12 GHz 直接调制

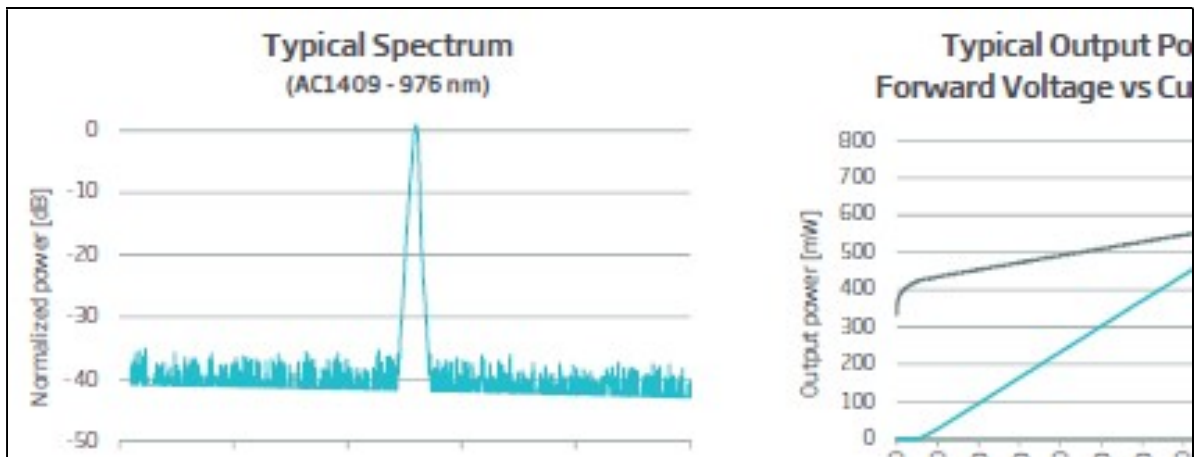
3. STG 系列高功率分布反馈式半导体模块

我们的高功率二极管激光器因其加固的无环氧树脂设计能长时间稳定使用于各种恶劣环境。提供冷却和非冷却选项，可满足最苛刻的半导体激光器应用要求。

单模泵浦激光器利用细芯径光纤中特定波长发射精准的低噪声的偏振光。STG 系列冷却和非冷却半导体激光器产品采用精准的微对准设计，在高温范围和高冲击/振动环境下也能保持稳定。所有单模激光器均采用光纤布拉格光栅以实现稳定、低噪声运行。客户也可选择使用不带光栅的激光器以温度来调谐中心波长。



最新系列的 AC1409 单模激光器其高消光比性能，合用卓越的保偏泵浦组合和其他敏感消光比的应用。除标准产品外，我们还可按客户要求的输出波长和其他要求，新应用领域等定制产品。我们的多模高功率激光器，既有标准的 14 针光纤耦合封装设计也可按客户要求定制。冷却型设计可调谐输出波长是为了更好地控制激光器的波长，而非冷却型的特点是有更高的功率输出。我们的激光器可确保在高温环境和苛刻条件下稳定的运行。我们可定制各种尺寸、重量和功率的产品以满足航空航天等应用。同时还提供设计和资格认证服务以确保在航天发射应用中的长使用寿命和高稳定性。应用领域包括光纤激光器、光纤光学、陀螺仪检验、红外传感、生命科学、标记等。



产品型号	光纤	封装方式	波长	冷却	功率
STG-AC1409	保偏或单模	14-pin	974, 976, 980 nm	主动	600, 700mW
STG-EM278	保偏或单模	mini-DIL	976 nm	无	200mW
STG-EM322-EM327	0.15 或 0.22 NA	14-pin	915, 940, 960 nm	无	7W
STG-EM328, EM329	0.15 或 0.22 NA	14-pin	975 nm	无	6W
STG-EM330-EM337	0.15 或 0.22 NA	14-pin	915, 940, 960, 975 nm	主动	5W
EM339	0.15 或 0.22 NA	14-pin	808 nm	主动	3W

STFB 系列半导体激光器

我们三十多年以来一直致力于设计开发和制造 905-1800nm 波长的基于 in-Ga-Al-As-P 固体解决方案的 MOCVD 生长异质结构的高功率激光二极管。我们可以提供从 MOCVD 异质结构生长到完整的二极管模块全产业链的制造工艺。同时可专为客户按所提供参数来开发和生产定制的激光二极管。

我们提供两个系列的产品：FP (Fabry-Perot 法布里-珀罗) 单模激光二极管和 FP 多模激光二极管。封装类型包括 SOT-148 (9mm)、C 型接口、窗口型 HHL、光纤耦合 HHL 和 TO-3。同时可按要求提供其他定制封装形式。



单模 FP 激光二极管

- 波长范围 980-1790 nm
- 连续输出功率可到 200 mW
- 封装方式：SOT-148 (9mm)，C 型接口，可定制其他封装

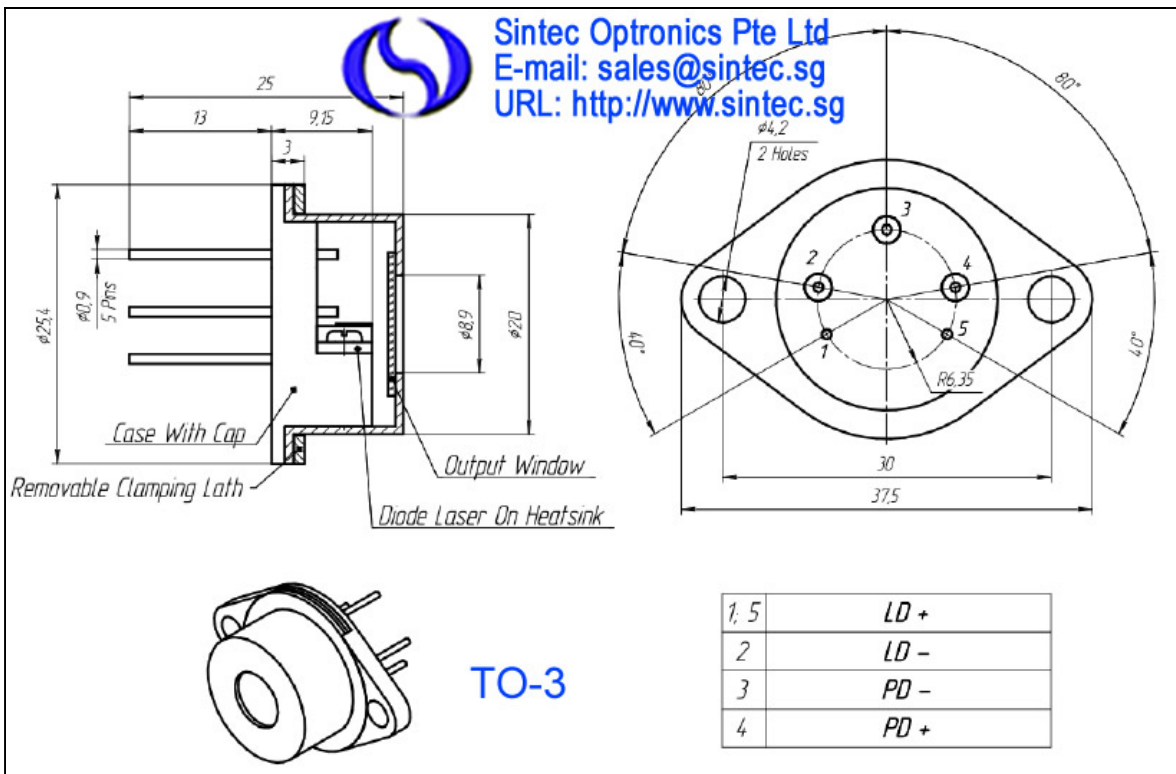
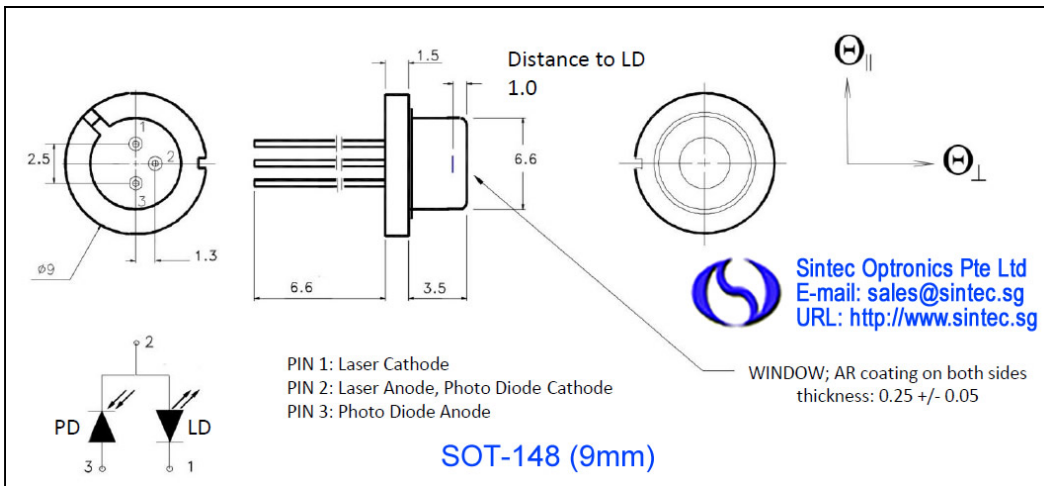
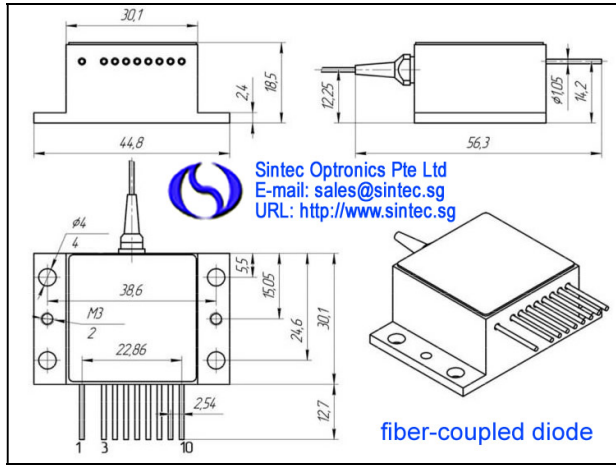
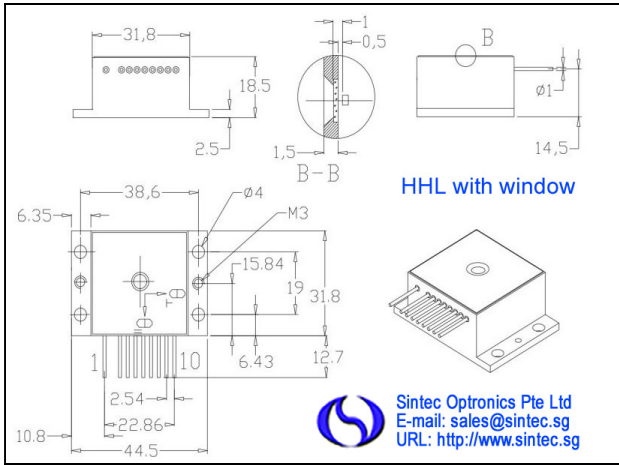
多模 FP 激光二极管

- 波长范围 980-1790 nm
- 连续输出功率可到 4W
- 脉冲输出功率可达 100W
- 封装方式：窗口型 HHL、光纤耦合 HHL 和 TO-3，可定制其他封装

主要应用

- 光纤和固体激光泵浦源
- 电信
- 计量学（定位、光纤质量检查、测距）
- 医学（针灸治疗、显微手术）

- 材料加工（金属切割、焊接、打标）
- 军事目标（夜视设备、激光瞄准器）



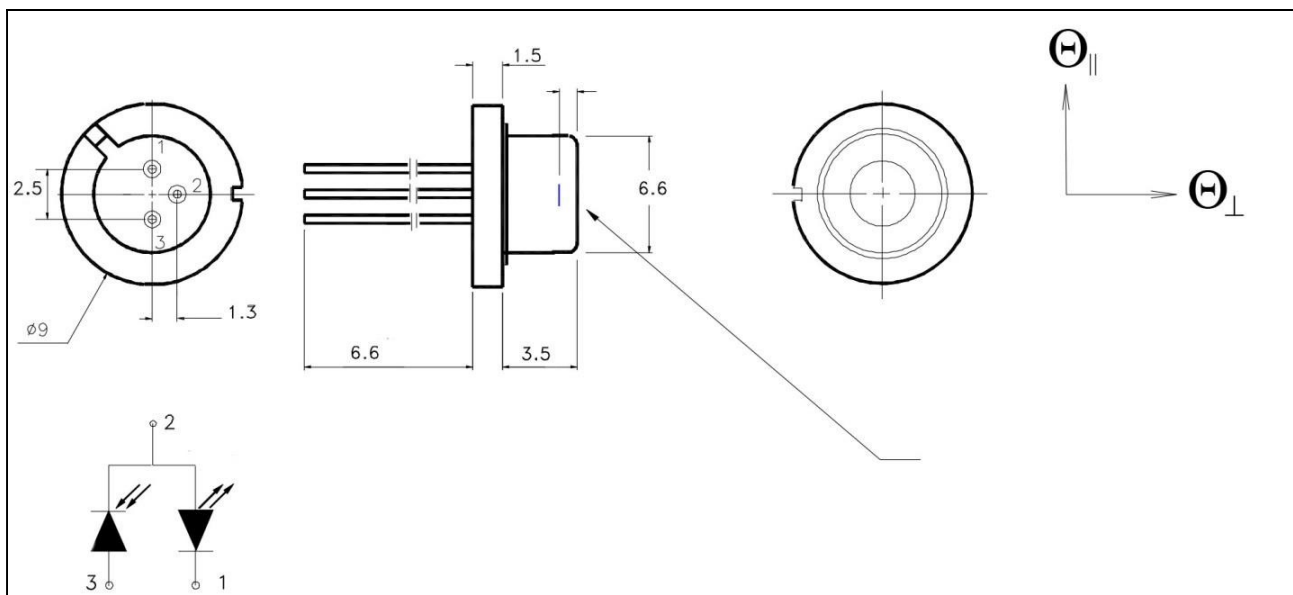
型号.	波长 (nm)	模式	输出功率 (mW)	驱动电流 (mA)	封装方式
STFB-S1060-20SOT148	1060	SM	20	70	SOT-148 (9mm) 或 C 型接口
STFB-S1060-50SOT148	1060	SM	50	100	SOT-148 (9mm) 或 C 型接口
STFB-S1300-10SOT148	1300	SM	10	80	SOT-148 (9mm) 或 C 型接口
STFB-S1300-20SOT148	1300	SM	20	100	SOT-148 (9mm) 或 C 型接口
STFB-S1300-30SOT148	1300	SM	30	145	SOT-148 (9mm) 或 C 型接口
STFB-S1300-40SOT148	1300	SM	40	195	SOT-148 (9mm) 或 C 型接口
STFB-S1300-50SOT148	1300	SM	50	250	SOT-148 (9mm) 或 C 型接口
STFB-S1550-10SOT148	1550	SM	10	80	SOT-148 (9mm) 或 C 型接口
STFB-S1550-20SOT148	1550	SM	20	120	SOT-148 (9mm) 或 C 型接口
STFB-S1550-30SOT148	1550	SM	30	165	SOT-148 (9mm) 或 C 型接口
STFB-S1600-10SOT148	1600	SM	10	80	SOT-148 (9mm) 或 C 型接口
STFB-S1600-20SOT148	1600	SM	20	130	SOT-148 (9mm) 或 C 型接口
STFB-S1600-30SOT148	1600	SM	30	180	SOT-148 (9mm) 或 C 型接口
STFB-S1600-40SOT148	1600	SM	40	250	SOT-148 (9mm) 或 C 型接口
STFB-M1060-2000HO	1060	MM	2000	3000	窗口型 HHL
STFB-M1060-2000HF	1060	MM	2000	3000	光纤耦合 HHL
STFB-M1060-2000T03	1060	MM	2000	3000	T0-3
STFB-M1060-2000CM	1060	MM	2000	3000	C 型接口
STFB-M1060-3000HO	1060	MM	3000	4000	窗口型 HHL
STFB-M1060-3000HF	1060	MM	3000	4000	光纤耦合 HHL
STFB-M1060-3000T03	1060	MM	3000	4000	T0-3
STFB-M1060-3000CM	1060	MM	3000	4000	C 型接口
STFB-M1260-500HO	1260	MM	500	2750	窗口型 HHL
STFB-M1260-500HF	1260	MM	500	2750	光纤耦合 HHL
STFB-M1260-500T03	1260	MM	500	2750	T0-3
STFB-M1260-500CM	1260	MM	500	2750	C 型接口
STFB-M1470-1000HO	1470	MM	1000	3000	窗口型 HHL
STFB-M1470-1000HF	1470	MM	1000	3000	光纤耦合 HHL
STFB-M1550-500HO	1550	MM	500	3000	窗口型 HHL
STFB-M1550-500HF	1550	MM	500	3000	光纤耦合 HHL
STFB-M1550-500T03	1550	MM	500	3000	T0-3
STFB-M1550-500CM	1550	MM	500	3000	C 型接口
STFB-M1550-2000HO	1550	MM	2000	7500	窗口型 HHL
STFB-M1550-1500HF	1550	MM	1500	7800	光纤耦合 HHL
STFB-M1600-500T03	1600	MM	500	2500	T0-3
STFB-M1600-500CM	1600	MM	500	2500	C 型接口
STFB-M1600-500HO	1600	MM	500	2500	窗口型 HHL
STFB-M1600-500HF	1600	MM	500	2500	光纤耦合 HHL
STFB-M1600-1000T03	1600	MM	1000	2500	T0-3
STFB-M1600-1000CM	1600	MM	1000	2500	C 型接口
STFB-M1600-1000HO	1600	MM	1000	2500	窗口型 HHL

请到网页 <http://www.sintec.sg/products/Lasers/1421.html> 浏览详细资料。

型号: STFB-S1060-20SOT148

产品参数	代号	典型值	单位
激光发射器			
峰值波长	λ_{op}	1060 ± 10	nm
CW 光学输出功率	P_{op}	20	mW
运行电流	I_{op}	<70	mA
运行电压	U_{ld}	1.3 ± 0.2	V
电流阈值	I_{th}	<30	mA
光束发散角 (FWHM)	θ_{\parallel}	7 ± 2	度
光束发散角 (FWHM)	θ_{\perp}	40 ± 5	度
半宽频谱 (FWHM)	$\Delta \lambda$	<5	nm
发射区域	$W \times d$	5x1	$\mu m \times \mu m$
波长温度系数	$\Delta \lambda / \Delta T$	3 ± 0.2	nm/度
运行功率温度系数	$\Delta P / \Delta T$	0.2 ± 0.05	mW/度
运行电流温度系数	$\Delta I / \Delta T$	0.3 ± 0.1	mA/度
结构模式	SM	TE00	-
运行温度	T_{op}	25	度
运行温度范围		-40... +50	度
储藏温度范围		-40... +80	度
运行模式		连续 脉冲 $\tau > 5 \text{ ns}$	-
光电二极管监视器			
监视器电流		1-1000	μA
PD 反向电压		<5	V

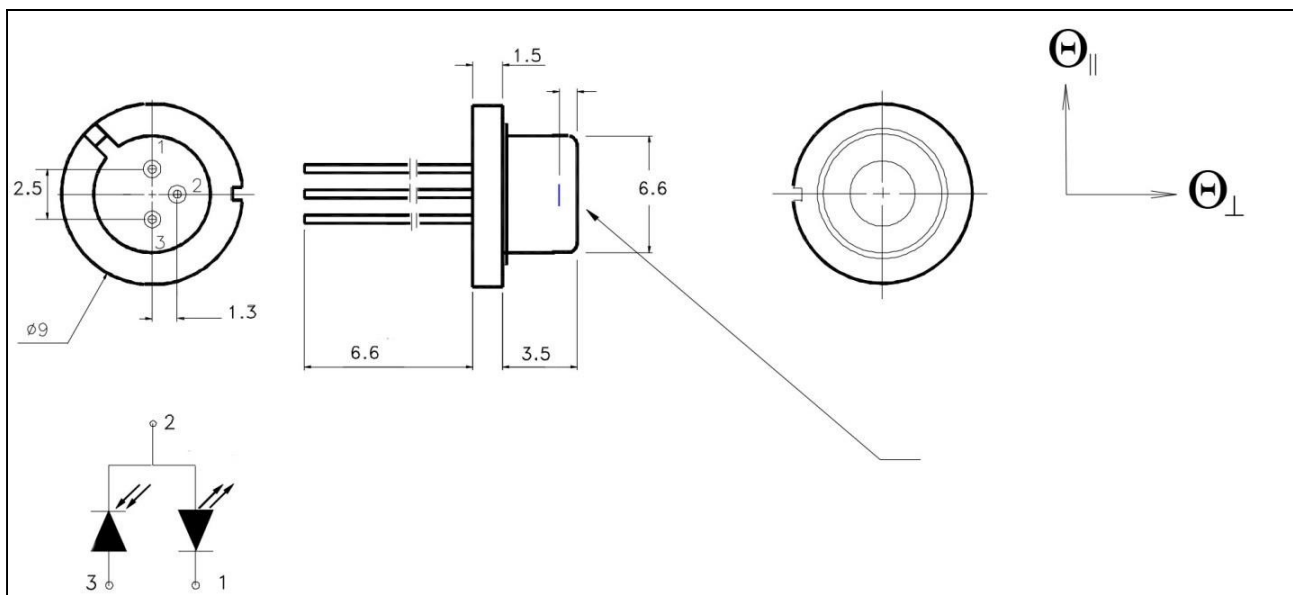
注意: 为保证半导体激光器 SOT-148 的稳定运行, 必须将其安装在带铜载体的 TEC 上保持温度恒定。



型号: STFB-S1060-50SOT148

产品参数	代号	典型值	单位
激光发射器			
峰值波长	λ_{op}	1060 ± 10	nm
CW 光学输出功率	P_{op}	50	mW
运行电流	I_{op}	<100	mA
运行电压	U_{ld}	1.3 ± 0.3	V
电流阈值	I_{th}	<35	mA
光束发散角 (FWHM)	θ_{\parallel}	7 ± 2	度
光束发散角 (FWHM)	θ_{\perp}	40 ± 5	度
半宽频谱 (FWHM)	$\Delta \lambda$	<5	nm
发射区域	$W \times d$	5x1	$\mu m \times \mu m$
波长温度系数	$\Delta \lambda / \Delta T$	3 ± 0.2	nm/度
运行功率温度系数	$\Delta P / \Delta T$	0.2 ± 0.05	mW/度
运行电流温度系数	$\Delta I / \Delta T$	0.25 ± 0.05	mA/度
结构模式	SM	TE00	-
运行温度	T_{op}	25	度
运行温度范围		-40... +50	度
储藏温度范围		-40... +80	度
运行模式		连续 脉冲, $\tau > 5 \text{ ns}$	-
光电二极管监视器			
监视器电流		1-1000	μA
PD 反向电压		<5	V

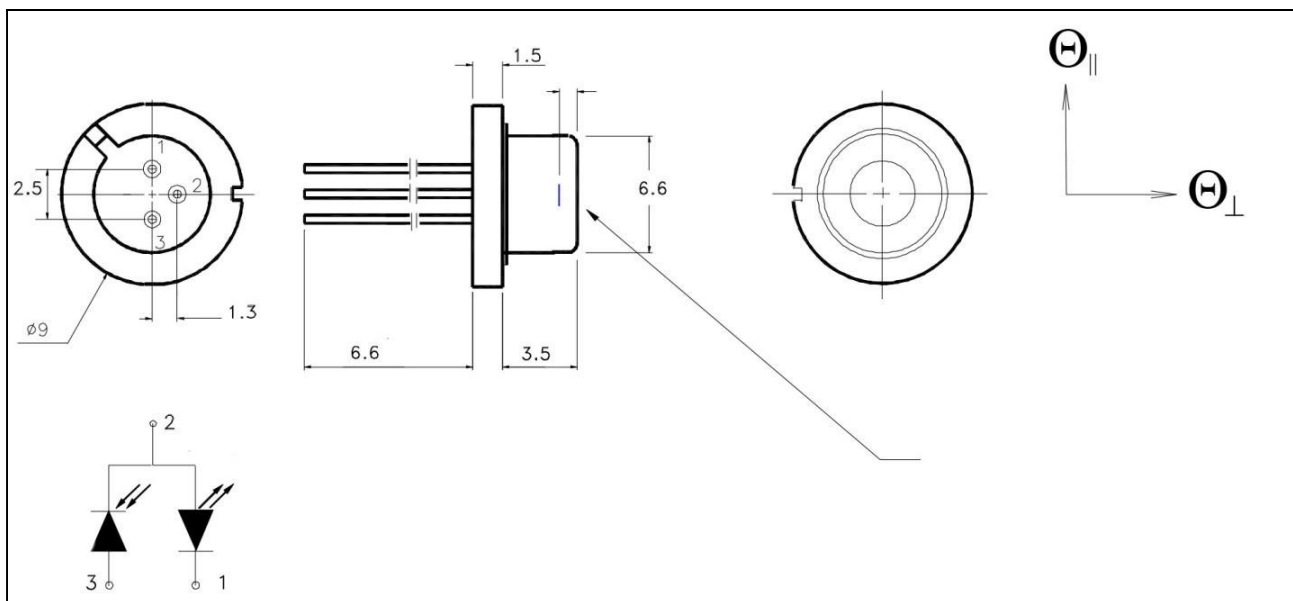
注意: 为保证半导体激光器 SOT-148 的稳定运行, 必须将其安装在带铜载体的 TEC 上保持温度恒定。



型号: STFB-S1300-10SOT148

产品参数	代号	典型值	单位
激光发射器			
峰值波长	λ_{op}	1300±30	nm
CW 光学输出功率	P_{op}	10	mW
运行电流	I_{op}	<80	mA
运行电压	U_{ld}	1.1±0.2	V
电流阈值	I_{th}	<40	mA
光束发散角 (FWHM)	θ_{\parallel}	8±2	度
光束发散角 (FWHM)	θ_{\perp}	45±5	度
半宽频谱 (FWHM)	$\Delta\lambda$	<2.5	nm
发射区域	$W \times d$	5x1	$\mu m \times \mu m$
波长温度系数	$\Delta\lambda / \Delta T$	4±0.5	nm/度
运行功率温度系数	$\Delta P / \Delta T$	0.15±0.05	mW/度
运行电流温度系数	$\Delta I / \Delta T$	0.4±0.05	mA/度
结构模式	SM	TE00	-
运行温度	T_{op}	25	度
运行温度范围		-40... +50	度
储藏温度范围		-40... +80	度
运行模式		连续 脉冲, $\tau > 5$ ns	-
光电二极管监视器			
监视器电流		1-1000	μA
PD 反向电压		<5	V

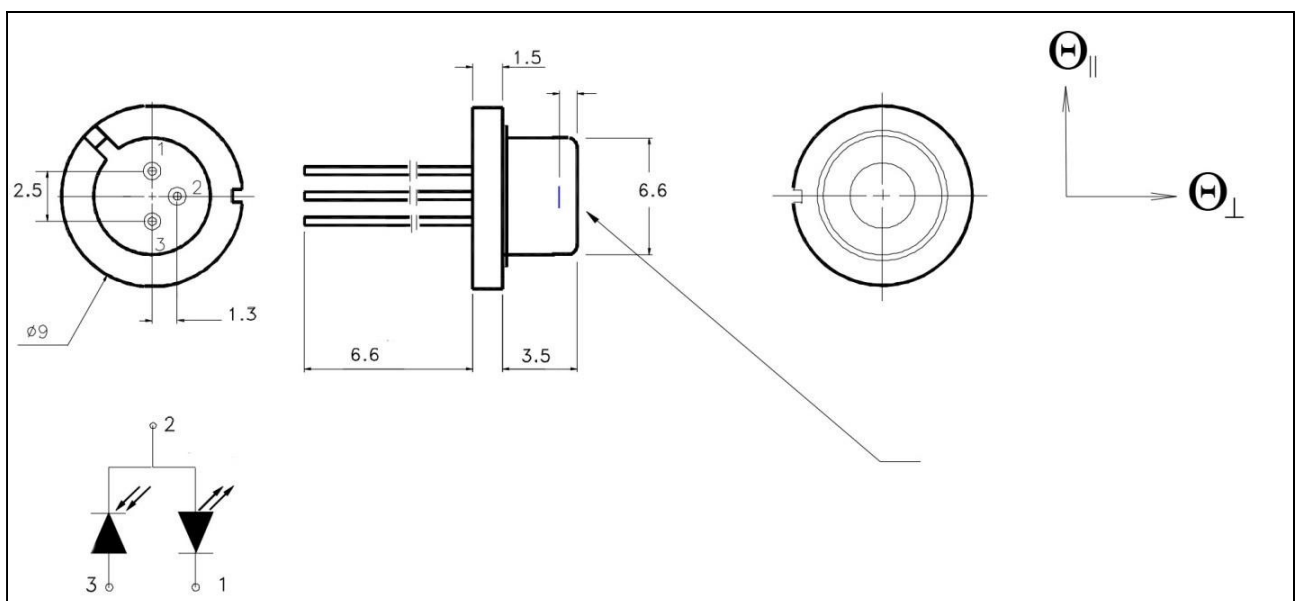
注意: 为保证半导体激光器 SOT-148 的稳定运行, 必须将其安装在带铜载体的 TEC 上保持温度恒定。



型号: STFB-S1300-20SOT148

产品参数	代号	典型值	单位
激光发射器			
峰值波长	λ_{op}	1300±30	nm
CW 光学输出功率	P_{op}	20	mW
运行电流	I_{op}	<100	mA
运行电压	U_{ld}	1.2±0.2	V
电流阈值	I_{th}	<45	mA
光束发散角 (FWHM)	$\theta_{ }$	8±2	度
光束发散角 (FWHM)	θ_{\perp}	45±5	度
半宽频谱 (FWHM)	$\Delta \lambda$	<3	nm
发射区域	$W \times d$	5x1	$\mu m \times \mu m$
波长温度系数	$\Delta \lambda / \Delta T$	4±0.5	nm/度
运行功率温度系数	$\Delta P / \Delta T$	0.15±0.05	mW/度
运行电流温度系数	$\Delta I / \Delta T$	0.4±0.05	mA/度
结构模式	SM	TE00	-
运行温度	T_{op}	25	度
运行温度范围		-40... +50	度
储藏温度范围		-40... +80	度
运行模式	CW 脉冲	连续 脉冲, $\tau > 5 \text{ ns}$	-
光电二极管监视器			
监视器电流		1-1000	μA
PD 反向电压		<5	V

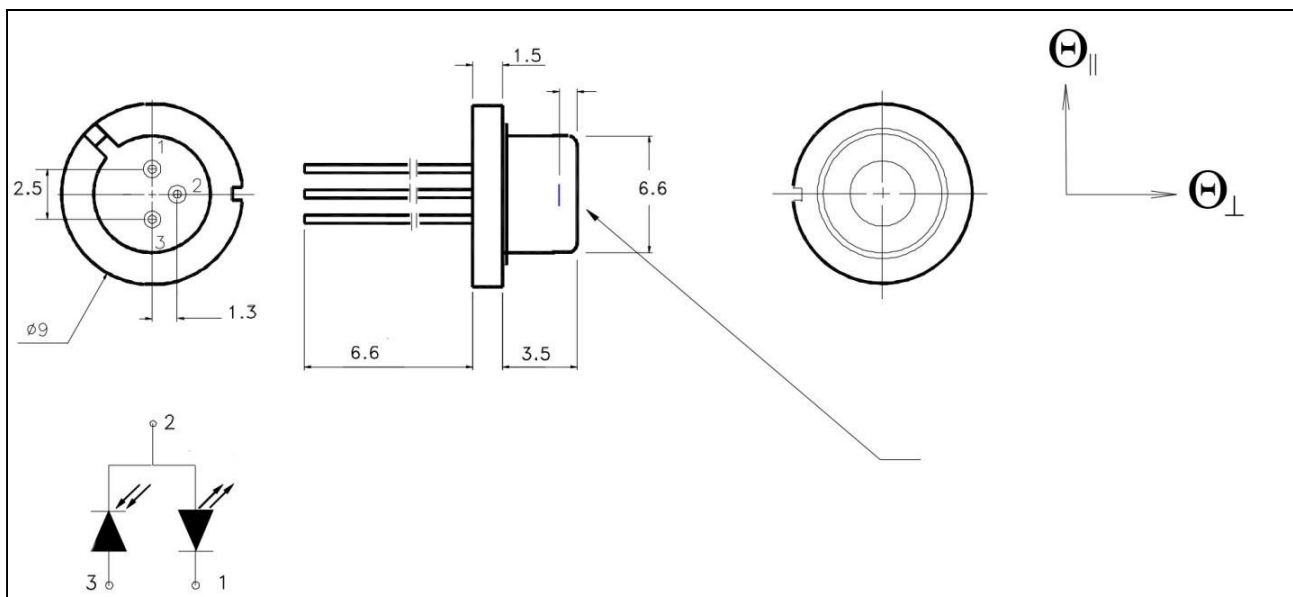
注意: 为保证半导体激光器 SOT-148 的稳定运行, 必须将其安装在带铜载体的 TEC 上保持温度恒定。



型号: STFB-S1300-30SOT148

产品参数	代号	典型值	单位
激光发射器			
峰值波长	λ_{op}	1300 ± 30	nm
CW 光学输出功率	P_{op}	30	mW
运行电流	I_{op}	<145	mA
运行电压	U_{ld}	1.2 ± 0.2	V
电流阈值	I_{th}	<45	mA
光束发散角 (FWHM)	θ_{\parallel}	8 ± 2	度
光束发散角 (FWHM)	θ_{\perp}	45 ± 5	度
半宽频谱 (FWHM)	$\Delta \lambda$	<4	nm
发射区域	$W \times d$	5x1	$\mu m \times \mu m$
波长温度系数	$\Delta \lambda / \Delta T$	4 ± 0.5	nm/度
运行功率温度系数	$\Delta P / \Delta T$	0.15 ± 0.05	mW/度
运行电流温度系数	$\Delta I / \Delta T$	0.4 ± 0.05	mA/度
结构模式	SM	TE00	-
运行温度	T_{op}	25	度
运行温度范围		-40... +50	度
储藏温度范围		-40... +80	度
运行模式		连续 脉冲, $\tau > 5 \text{ ns}$	-
光电二极管监视器			
监视器电流		1-1000	μA
PD 反向电压		<5	V

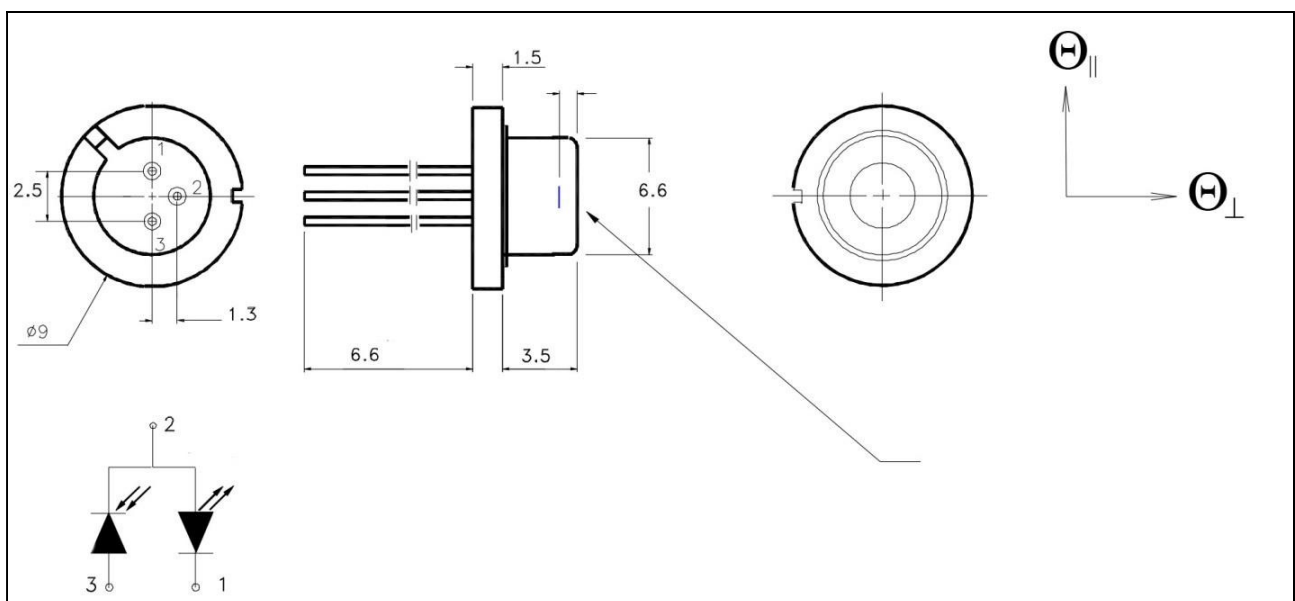
注意: 为保证半导体激光器 SOT-148 的稳定运行, 必须将其安装在带铜载体的 TEC 上保持温度恒定。



型号: STFB-S1300-40SOT148

产品参数	代号	典型值	单位
激光发射器			
峰值波长	λ_{op}	1300±30	nm
CW 光学输出功率	P_{op}	40	mW
运行电流	I_{op}	<190	mA
运行电压	U_{ld}	1.3±0.2	V
电流阈值	I_{th}	<55	mA
光束发散角 (FWHM)	θ_{\parallel}	8±2	度
光束发散角 (FWHM)	θ_{\perp}	45±5	度
半宽频谱 (FWHM)	$\Delta\lambda$	<4	nm
发射区域	$W \times d$	5x1	$\mu m \times \mu m$
波长温度系数	$\Delta\lambda / \Delta T$	4±0.5	nm/度
运行功率温度系数	$\Delta P / \Delta T$	0.15±0.05	mW/度
运行电流温度系数	$\Delta I / \Delta T$	0.4±0.05	mA/度
结构模式	SM	TE00	-
运行温度	T_{op}	25	度
运行温度范围		-40... +50	度
储藏温度范围		-40... +80	度
运行模式		连续 脉冲, $\tau > 5 \text{ ns}$	-
光电二极管监视器			
监视器电流		1-1000	μA
PD 反向电压		<5	V

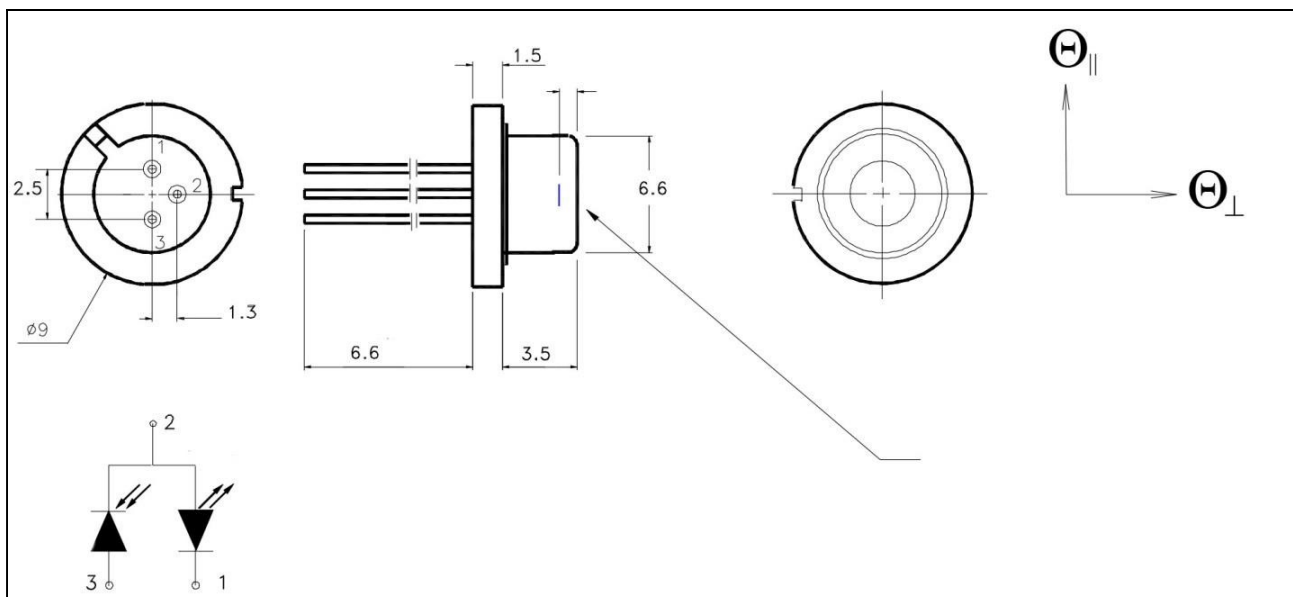
注意: 为保证半导体激光器 SOT-148 的稳定运行, 必须将其安装在带铜载体的 TEC 上保持温度恒定。



型号: STFB-S1300-50SOT148

产品参数	代号	典型值	单位
激光发射器			
峰值波长	λ_{op}	1300 ± 30	nm
CW 光学输出功率	P_{op}	50	mW
运行电流	I_{op}	<250	mA
运行电压	U_{ld}	1.3 ± 0.2	V
电流阈值	I_{th}	<60	mA
光束发散角 (FWHM)	θ_{\parallel}	8 ± 2	度
光束发散角 (FWHM)	θ_{\perp}	45 ± 5	度
半宽频谱 (FWHM)	$\Delta \lambda$	<5	nm
发射区域	$W \times d$	5x1	$\mu m \times \mu m$
波长温度系数	$\Delta \lambda / \Delta T$	4 ± 0.5	nm/度
运行功率温度系数	$\Delta P / \Delta T$	0.15 ± 0.05	mW/度
运行电流温度系数	$\Delta I / \Delta T$	0.4 ± 0.05	mA/度
结构模式	SM	TE00	-
运行温度	T_{op}	25	度
运行温度范围		-40... +50	度
储藏温度范围		-40... +80	度
运行模式		连续 脉冲, $\tau > 5 \text{ ns}$	-
光电二极管监视器			
监视器电流		1-1000	μA
PD 反向电压		<5	V

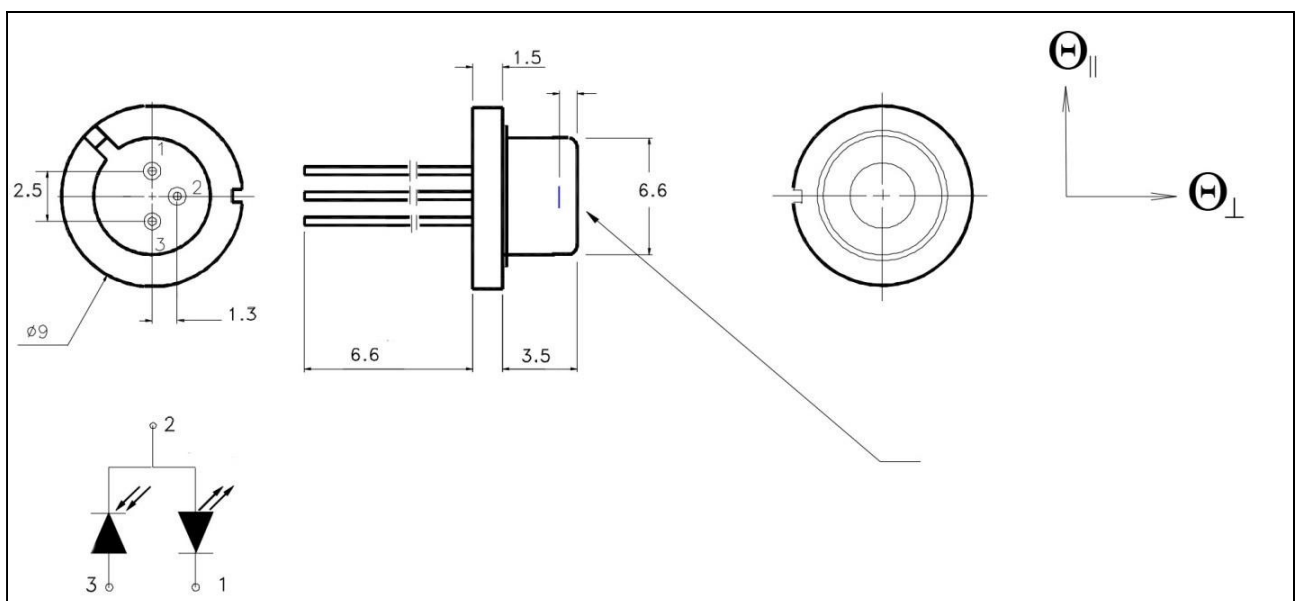
注意: 为保证半导体激光器 SOT-148 的稳定运行, 必须将其安装在带铜载体的 TEC 上保持温度恒定。



型号: STFB-S1550-10SOT148

产品参数	代号	典型值	单位
激光发射器			
峰值波长	λ_{op}	1550±30	nm
CW 光学输出功率	P_{op}	10	mW
运行电流	I_{op}	<80	mA
运行电压	U_{ld}	1±0.3	V
电流阈值	I_{th}	<40	mA
光束发散角 (FWHM)	θ_{\parallel}	8±5	度
光束发散角 (FWHM)	θ_{\perp}	45±5	度
半宽频谱 (FWHM)	$\Delta\lambda$	<3.5	nm
发射区域	$W \times d$	5x1	$\mu m \times \mu m$
波长温度系数	$\Delta\lambda / \Delta T$	4±0.5	nm/度
运行功率温度系数	$\Delta P / \Delta T$	0.1±0.05	mW/度
运行电流温度系数	$\Delta I / \Delta T$	0.6±0.05	mA/度
结构模式	SM	TE00	-
运行温度	T_{op}	25	度
运行温度范围		-40... +50	度
储藏温度范围		-40... +80	度
运行模式		连续 脉冲, $\tau > 5 \text{ ns}$	-
光电二极管监视器			
监视器电流		1-1000	μA
PD 反向电压		<5	V

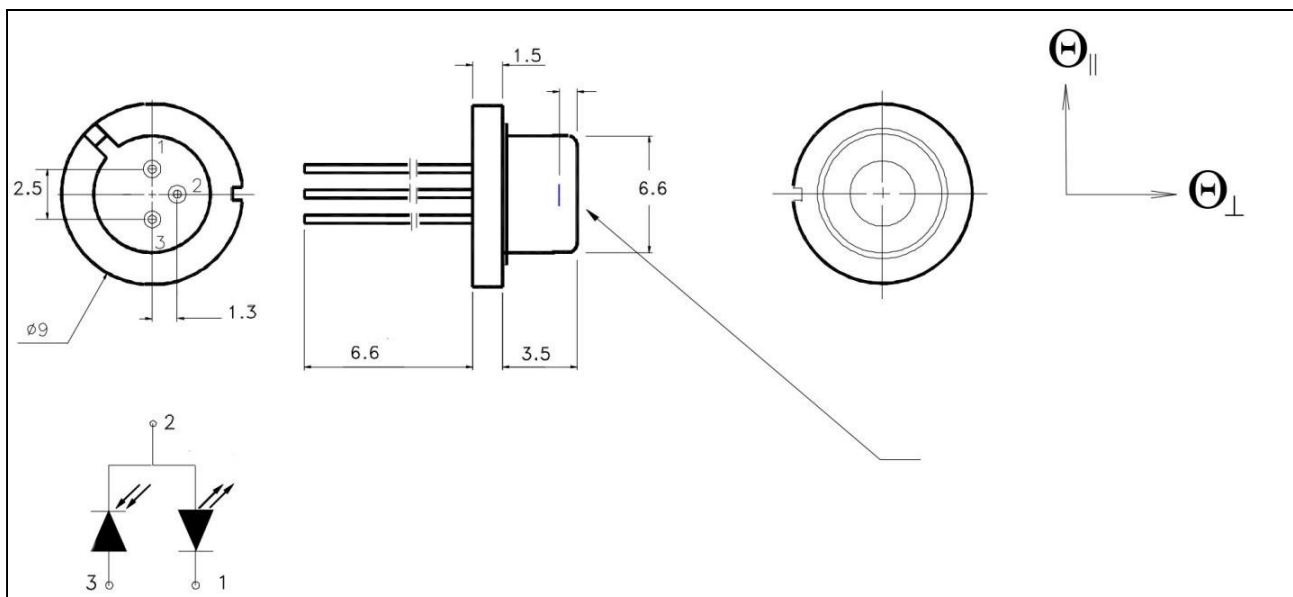
注意：为保证半导体激光器 SOT-148 的稳定运行，必须将其安装在带铜载体的 TEC 上保持温度恒定。



型号: STFB-S1550-20SOT148

产品参数	代号	典型值	单位
激光发射器			
峰值波长	λ_{op}	1550 ± 30	nm
CW 光学输出功率	P_{op}	20	mW
运行电流	I_{op}	<120	mA
运行电压	U_{ld}	1 ± 0.3	V
电流阈值	I_{th}	<45	mA
光束发散角 (FWHM)	θ_{\parallel}	8 ± 2	度
光束发散角 (FWHM)	θ_{\perp}	45 ± 5	度
半宽频谱 (FWHM)	$\Delta \lambda$	<5	nm
发射区域	$W \times d$	5x1	$\mu m \times \mu m$
波长温度系数	$\Delta \lambda / \Delta T$	4 ± 0.5	nm/度
运行功率温度系数	$\Delta P / \Delta T$	0.2 ± 0.05	mW/度
运行电流温度系数	$\Delta I / \Delta T$	0.7 ± 0.05	mA/度
结构模式	SM	TE00	-
运行温度	T_{op}	25	度
运行温度范围		-40... +50	度
储藏温度范围		-40... +80	度
运行模式		连续 脉冲, $\tau > 5 \text{ ns}$	-
光电二极管监视器			
监视器电流		1-1000	μA
PD 反向电压		<5	V

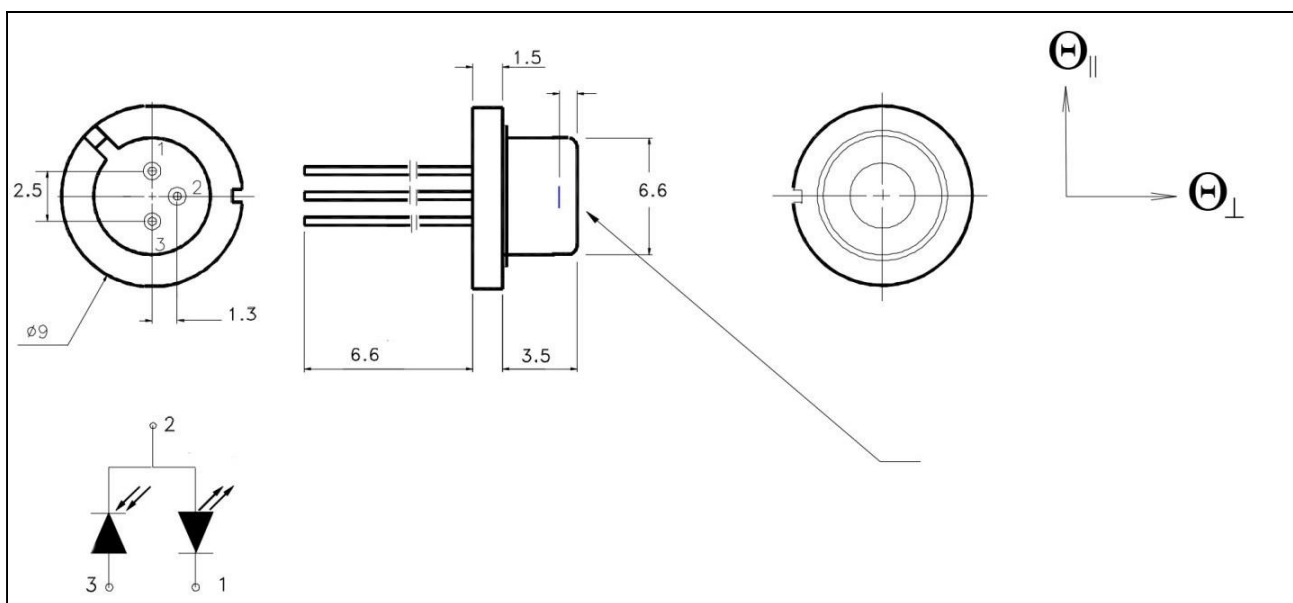
注意: 为保证半导体激光器 SOT-148 的稳定运行, 必须将其安装在带铜载体的 TEC 上保持温度恒定。



型号: STFB-S1550-30SOT148

产品参数	代号	典型值	单位
激光发射器			
峰值波长	λ_{op}	1550±30	nm
CW 光学输出功率	P_{op}	30	mW
运行电流	I_{op}	<165	mA
运行电压	U_{ld}	1±0.3	V
电流阈值	I_{th}	<45	mA
光束发散角 (FWHM)	θ_{\parallel}	8±2	度
光束发散角 (FWHM)	θ_{\perp}	45±5	度
半宽频谱 (FWHM)	$\Delta\lambda$	<5	nm
发射区域	$W \times d$	5x1	$\mu m \times \mu m$
波长温度系数	$\Delta\lambda / \Delta T$	4±0.5	nm/度
运行功率温度系数	$\Delta P / \Delta T$	0.1±0.05	mW/度
运行电流温度系数	$\Delta I / \Delta T$	0.6±0.05	mA/度
结构模式	SM	TE00	-
运行温度	T_{op}	25	度
运行温度范围		-40... +50	度
储藏温度范围		-40... +80	度
运行模式		连续 脉冲, $\tau > 5 \text{ ns}$	-
光电二极管监视器			
监视器电流		1-1000	μA
PD 反向电压		<5	V

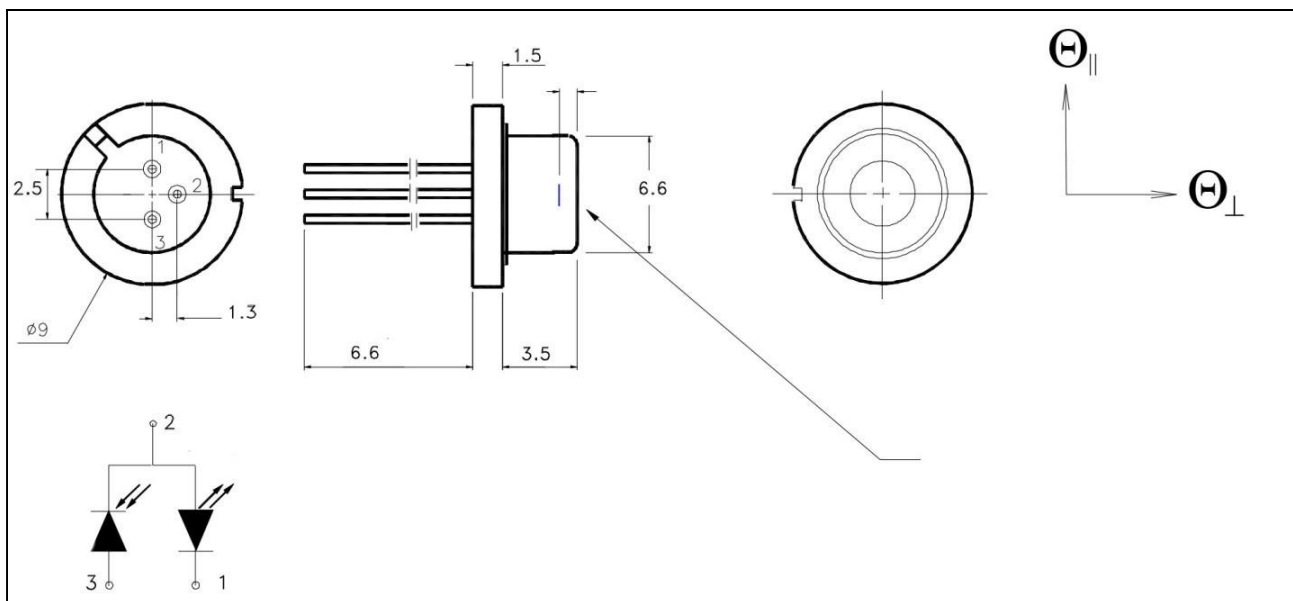
注意: 为保证半导体激光器 SOT-148 的稳定运行, 必须将其安装在带铜载体的 TEC 上保持温度恒定。



型号: STFB-S1600-10SOT148

产品参数	代号	典型值	单位
激光发射器			
峰值波长	λ_{op}	1600±10	nm
CW 光学输出功率	P_{op}	10	mW
运行电流	I_{op}	<80	mA
运行电压	U_{ld}	0.8±0.2	V
电流阈值	I_{th}	<35	mA
光束发散角 (FWHM)	θ_{\parallel}	10±2	度
光束发散角 (FWHM)	θ_{\perp}	50±5	度
半宽频谱 (FWHM)	$\Delta\lambda$	<3.5	nm
发射区域	$W \times d$	5x1	$\mu m \times \mu m$
波长温度系数	$\Delta\lambda / \Delta T$	4±0.5	nm/度
运行功率温度系数	$\Delta P / \Delta T$	0.2±0.05	mW/度
运行电流温度系数	$\Delta I / \Delta T$	0.8±0.05	mA/度
结构模式	SM	TE00	-
运行温度	T_{op}	25	度
运行温度范围		-40... +50	度
储藏温度范围		-40... +80	度
运行模式		连续 脉冲, $\tau > 5$ ns	-
光电二极管监视器			
监视器电流		1-1000	μA
PD 反向电压		<5	V

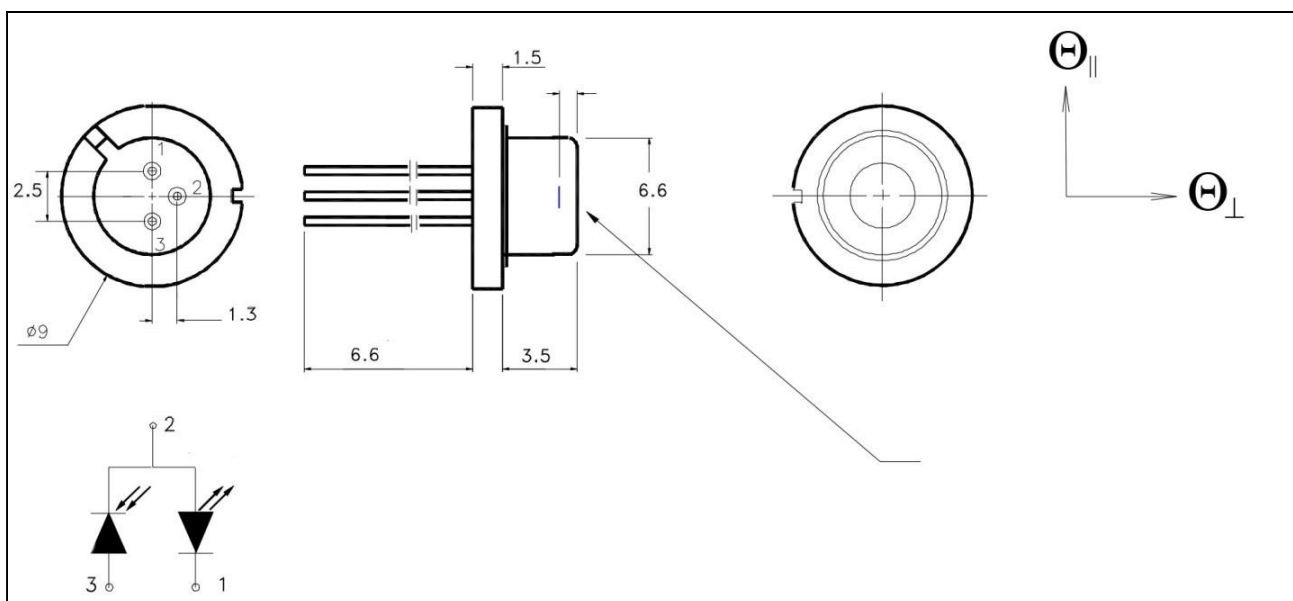
注意: 为保证半导体激光器 SOT-148 的稳定运行, 必须将其安装在带铜载体的 TEC 上保持温度恒定。



型号: STFB-S1600-20SOT148

产品参数	代号	典型值	单位
激光发射器			
峰值波长	λ_{op}	1600±10	nm
CW 光学输出功率	P_{op}	20	mW
运行电流	I_{op}	<130	mA
运行电压	U_{ld}	0.8±0.2	V
电流阈值	I_{th}	<40	mA
光束发散角 (FWHM)	θ_{\parallel}	10±2	度
光束发散角 (FWHM)	θ_{\perp}	50±5	度
半宽频谱 (FWHM)	$\Delta \lambda$	<5	nm
发射区域	$W \times d$	5x1	$\mu m \times \mu m$
波长温度系数	$\Delta \lambda / \Delta T$	4±0.5	nm/度
运行功率温度系数	$\Delta P / \Delta T$	0.2±0.05	mW/度
运行电流温度系数	$\Delta I / \Delta T$	0.8±0.05	mA/度
结构模式	SM	TE00	-
运行温度	T_{op}	25	度
运行温度范围		-40... +50	度
储藏温度范围		-40... +80	度
运行模式		连续 脉冲, $\tau > 5 \text{ ns}$	-
光电二极管监视器			
监视器电流		1-1000	μA
PD 反向电压		<5	V

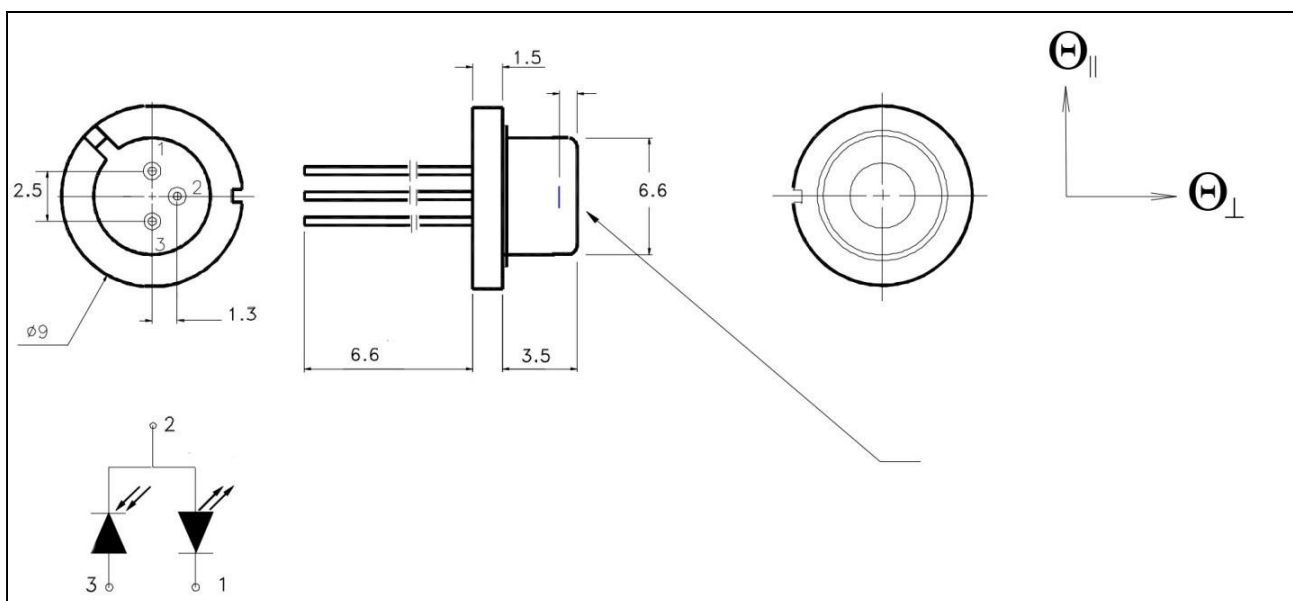
注意: 为保证半导体激光器 SOT-148 的稳定运行, 必须将其安装在带铜载体的 TEC 上保持温度恒定。



型号: STFB-S1600-30SOT148

产品参数	代号	典型值	单位
激光发射器			
峰值波长	λ_{op}	1600±10	nm
CW 光学输出功率	P_{op}	30	mW
运行电流	I_{op}	<180	mA
运行电压	U_{ld}	0.8±0.3	V
电流阈值	I_{th}	<45	mA
光束发散角 (FWHM)	θ_{\parallel}	10±2	度
光束发散角 (FWHM)	θ_{\perp}	50±5	度
半宽频谱 (FWHM)	$\Delta\lambda$	<5	nm
发射区域	$W \times d$	5x1	$\mu m \times \mu m$
波长温度系数	$\Delta\lambda / \Delta T$	4±0.5	nm/度
运行功率温度系数	$\Delta P / \Delta T$	0.2±0.05	mW/度
运行电流温度系数	$\Delta I / \Delta T$	0.8±0.05	mA/度
结构模式	SM	TE00	-
运行温度	T_{op}	25	度
运行温度范围		-40... +50	度
储藏温度范围		-40... +80	度
运行模式		连续 脉冲, $\tau > 5\text{ ns}$	-
光电二极管监视器			
监视器电流		1-1000	μA
PD 反向电压		<5	V

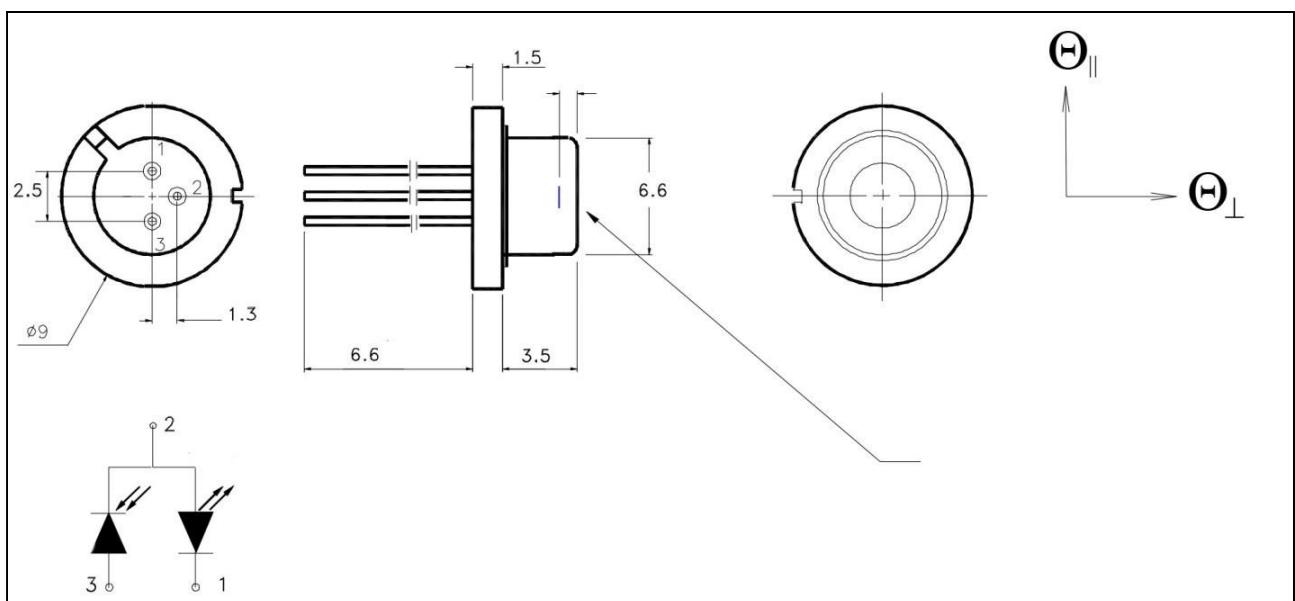
注意: 为保证半导体激光器 SOT-148 的稳定运行, 必须将其安装在带铜载体的 TEC 上保持温度恒定。



型号: STFB-S1600-40SOT148

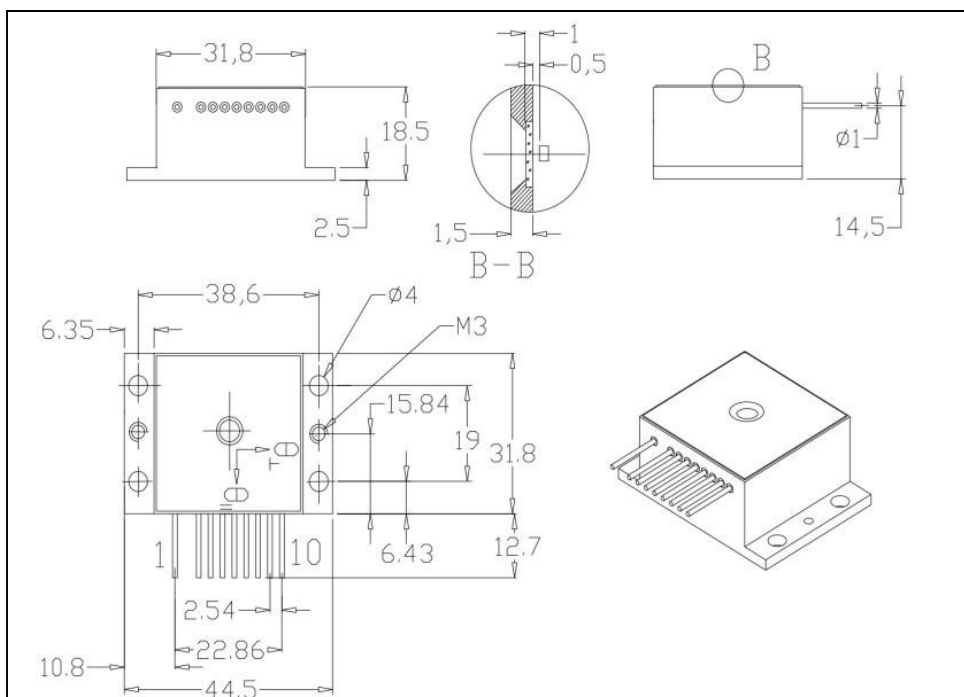
产品参数	代号	典型值	单位
激光发射器			
峰值波长	λ_{op}	1600±10	nm
CW 光学输出功率	P_{op}	40	mW
运行电流	I_{op}	<250	mA
运行电压	U_{ld}	0.8±0.3	V
电流阈值	I_{th}	<50	mA
光束发散角 (FWHM)	θ_{\parallel}	10±2	度
光束发散角 (FWHM)	θ_{\perp}	50±5	度
半宽频谱 (FWHM)	$\Delta \lambda$	<3.5	nm
发射区域	$W \times d$	5x1	$\mu m \times \mu m$
波长温度系数	$\Delta \lambda / \Delta T$	4±0.5	nm/度
运行功率温度系数	$\Delta P / \Delta T$	0.2±0.05	mW/度
运行电流温度系数	$\Delta I / \Delta T$	0.8±0.05	mA/度
结构模式	SM	TE00	-
运行温度	T_{op}	25	度
运行温度范围		-40... +50	度
储藏温度范围		-40... +80	度
运行模式		连续 脉冲, $\tau > 5 \text{ ns}$	-
光电二极管监视器			
监视器电流		1-1000	μA
PD 反向电压		<5	V

注意: 为保证半导体激光器 SOT-148 的稳定运行, 必须将其安装在带铜载体的 TEC 上保持温度恒定。



型号: STFB-M1060-2000HO (窗口型 HHL)

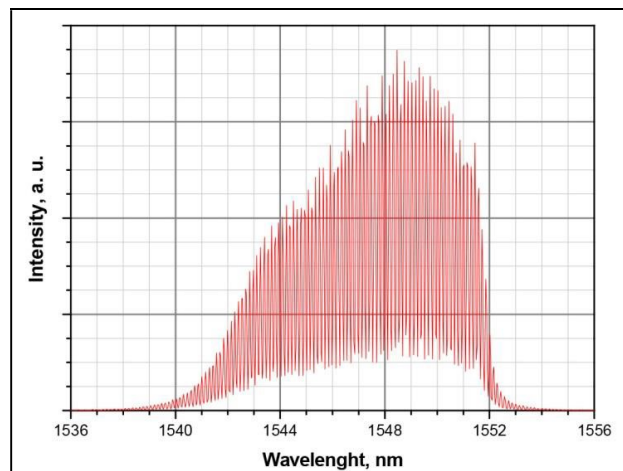
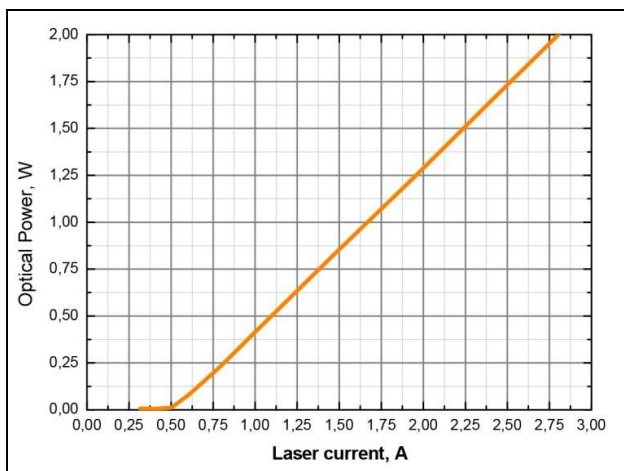
产品参数	代号	典型值	单位
激光发射器			
峰值波长	λ_{op}	1060±20	nm
CW 光学输出功率	Pop	2	W
运行电流	Iop	<3	A
运行电压	Uld	1.5±0.2	V
电流阈值	Ith	<0.6	A
光束发散角 (FWHM)	θ_{\parallel}	8±2	度
光束发散角 (FWHM)	θ_{\perp}	1	度
半宽频谱 (FWHM)	$\Delta \lambda$	<3.5	nm
发射区域	Wxd	100x1	$\mu m \times \mu m$
运行模式	CW	连续	
运行温度	Top	25	度
光电二极管监视器			
PD监视器电流		1-1000	μA
PD反向电压		9	V
TEC			
最大电流		5	A
最大运行电压		3,8	V
热敏电阻			
阻抗		10	Kilo-ohm
波长温度系数	$\Delta \lambda / \Delta T$	3±0.2	nm/度
工作电流温度系数	$\Delta I / \Delta T$	15±5	mA/度
工作温度范围		-20... +40	度
储藏温度范围		-40... +80	度

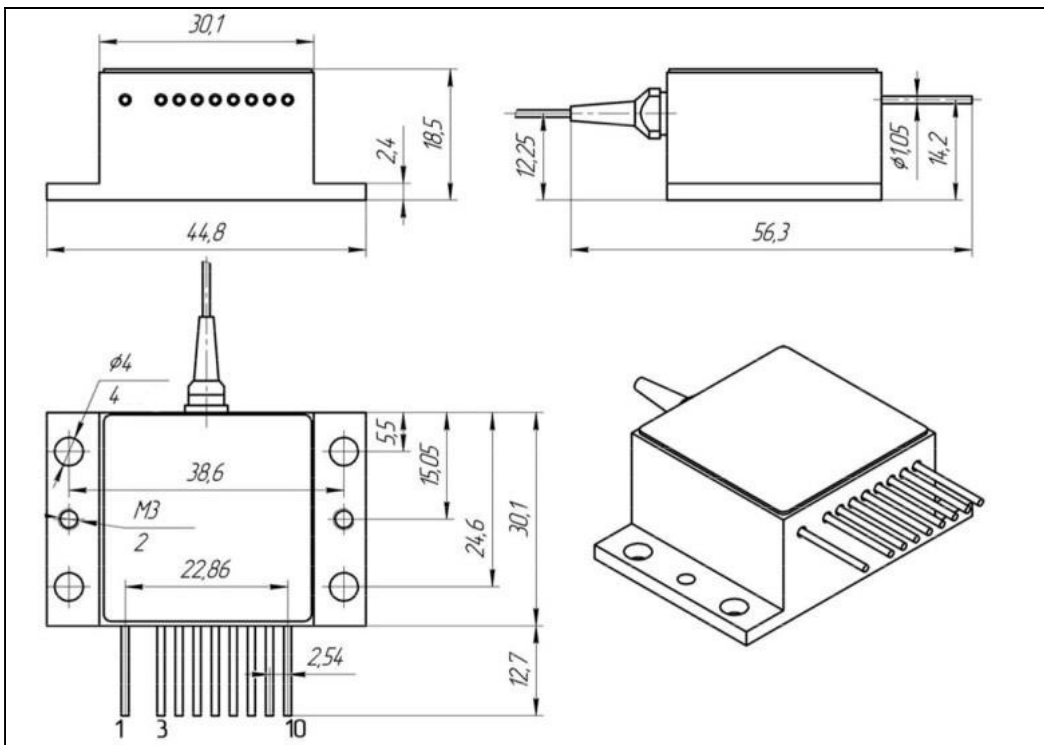


1-TEC (-); 4- 激光阳极(+); 5-热敏电阻; 6-热敏电阻; 7-激光阴极(-)
 8- PD阳极(+); 9- PD 阴极(-); 10- TEC (+); 0.5厚度的输出窗口

型号: STFB-M1060-2000HF (光纤耦合 HHL)

产品参数	代号	典型值	单位
激光发射器			
峰值波长	λ_{op}	1060 ± 15	nm
CW 光学输出功率	P_{op}	2	W
运行电流	I_{op}	<3	A
运行电压	U_{ld}	1.5 ± 0.2	V
电流阈值	I_{th}	<0.6	A
半宽频谱 (FWHM)	$\Delta \lambda$	<3.5	nm
运行模式		CW, QCW, 脉冲d	
光纤			
纤芯直径		100	μ m
膜层直径		125	μ m
外层直径		3	mm
数值孔径		0.22	-
发射区光纤长度		1	m
接口类型		FC	-
光电二极管监视器			
PD监视器电流		1-1000	μ A
PD反向电压		9	V
TEC			
最大电流		5	A
最大运行电压		3,8	V
其它参数			
阻抗		10	Kilo-ohm
波长温度系数	$\Delta \lambda / \Delta T$	3 ± 0.2	nm/度
工作电流温度系数	$\Delta I / \Delta T$	15 ± 5	mA/度
工作温度范围		-20... +40	度
保证时长		1	year

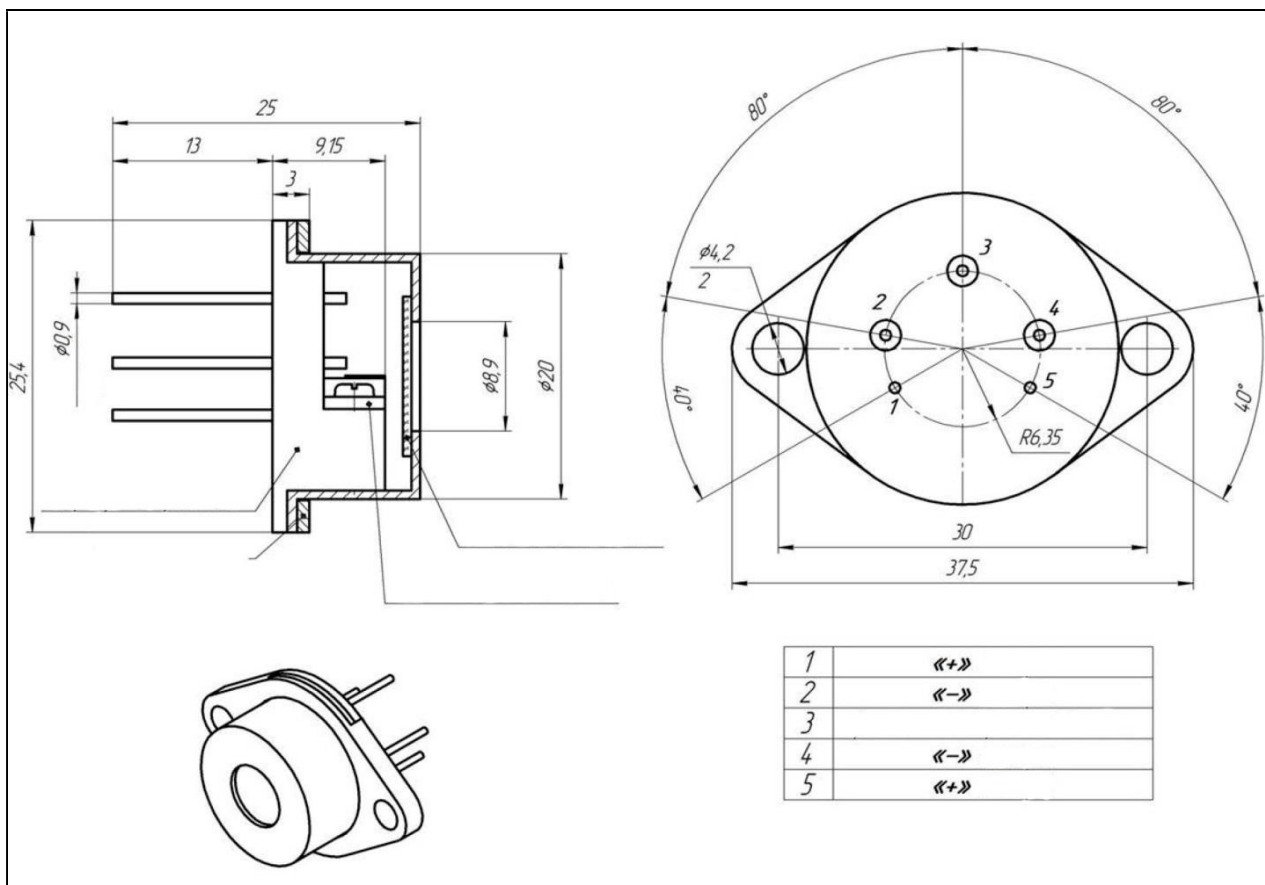




1-TEC (-) ; 4-激光阳极(+) ; 5-热敏电阻; 6-热敏电阻; 7-激光阴极(-) ; 8- PD 阳极 (+); 9- PD 阴极 (-) ; 10- TEC (+).

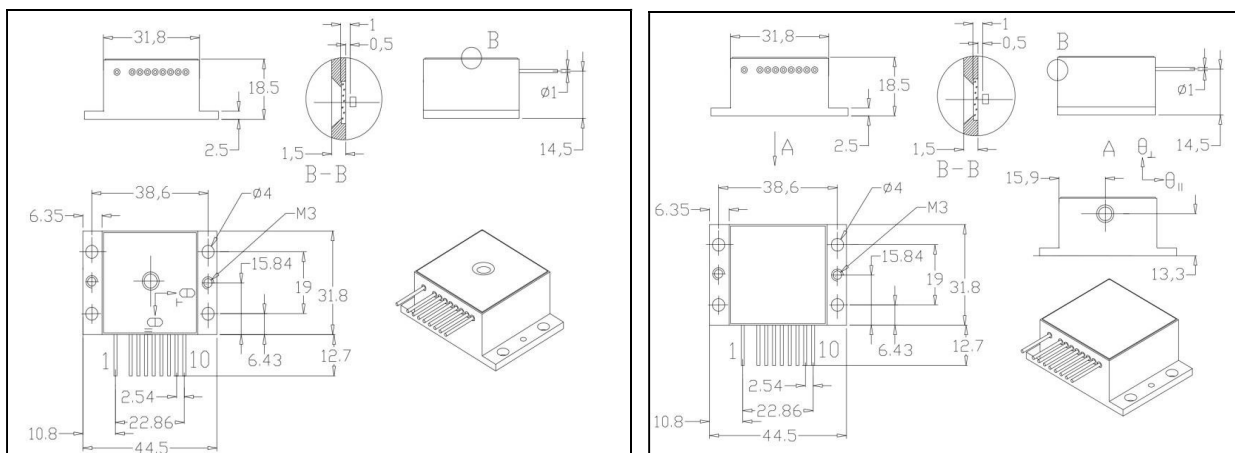
型号: STFB-M1060-2000T03 (TO-3 封装)

产品参数	代号	典型值	单位
激光发射器			
峰值波长	λ_{op}	1060±20	nm
CW 光学输出功率	P_{op}	2	W
运行电流	I_{op}	<3	A
运行电压	U_{ld}	1.5±0.2	V
电流阈值	I_{th}	<0.6	A
光束发散角 (FWHM)	$\theta_{ }$	8±2	度
光束发散角 (FWHM)	θ_{\perp}	1	度
半宽频谱 (FWHM)	$\Delta \lambda$	<3.5	nm
发射区域	$W \times d$	100x1	$\mu m \times \mu m$
运行模式	CW	连续	
运行温度	T_{op}	25	度
发光二极管监视器			
PD 监视器电流		1-1000	μA
PD 反向电压		9	V
其它参数			
波长温度系数	$\Delta \lambda / \Delta T$	3±0.2	nm/度
工作电流温度系数	$\Delta I / \Delta T$	15±5	mA/度
工作温度范围		-20... +40	度
储藏温度范围		-40... +80	度



型号: STFB-M1060-3000HO (窗口型 HHL)

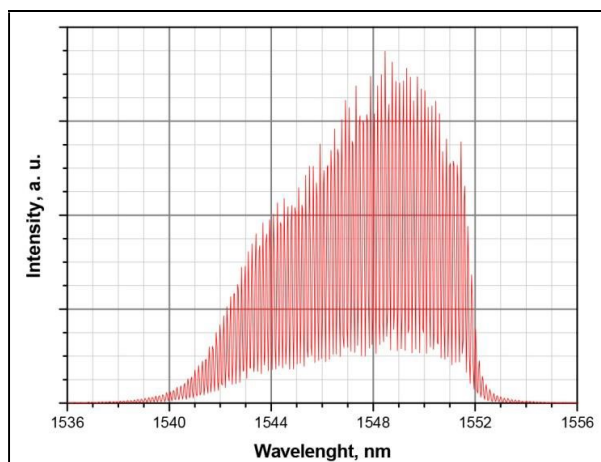
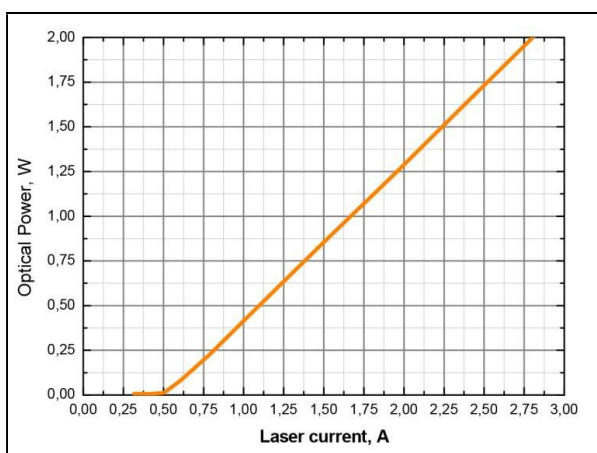
产品参数	代号	典型值	单位
激光发射器			
峰值波长	λ_{op}	1060±20	nm
CW 光学输出功率	P_{op}	3	W
运行电流	I_{op}	<4	A
运行电压	U_{ld}	1.5±0.2	V
电流阈值	I_{th}	<0.6	A
光束发散角 (FWHM)	$\theta_{ }$	8±2	度
光束发散角 (FWHM)	θ_{\perp}	1	度
半宽频谱 (FWHM)	$\Delta \lambda$	<3.5	nm
发射区域	$W \times d$	100x1	$\mu m \times \mu m$
运行模式	CW	连续	
运行温度	T_{op}	25	度
发光电二极管监视器			
PD 监视器电流		1-1000	μA
PD 反向电压		9	V
TEC			
最大电流		5	A
最大运行电压		3,8	V
热敏电阻			
阻抗		10	Kilo-ohm
波长温度系数	$\Delta \lambda / \Delta T$	3±0.2	nm/度
工作电流温度系数	$\Delta I / \Delta T$	15±5	mA/度
工作温度范围		-20... +40	度
储藏温度范围		-40... +80	度

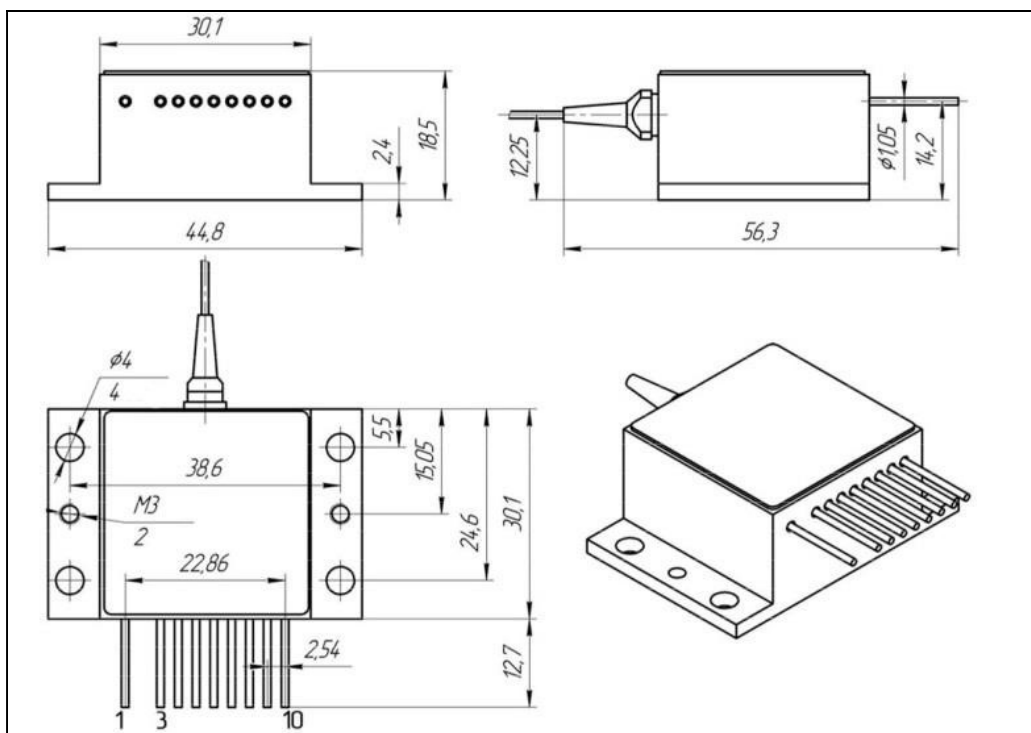
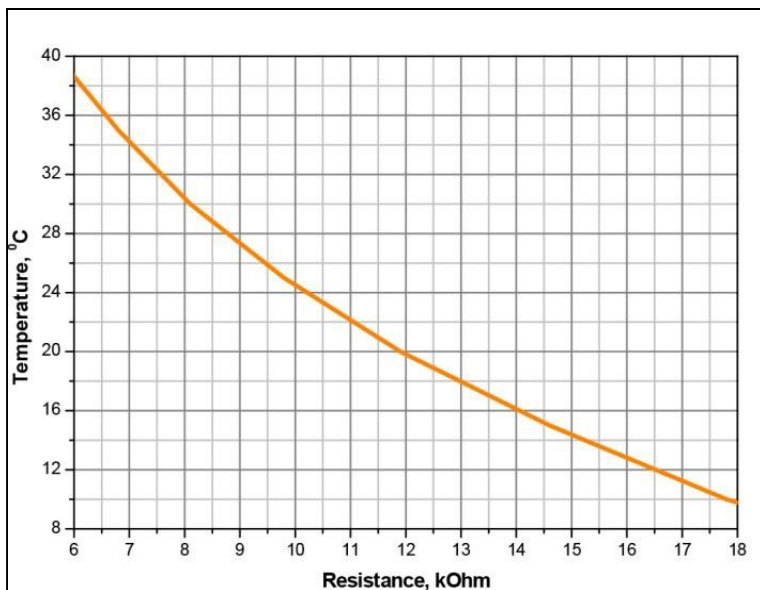


1-TEC (-) ; 4- 激光阳极 (+) ; 5- 热敏电阻 ; 6- 热敏电阻 ; 7- 激光阴极 (-)
 8- PD 阳极 (+) ; 9- PD 阴极 (-) ; 10- TEC (+). 0.5 厚度的输出窗口

型号: STFB-M1060-3000HF (光纤耦合 HHL)

产品参数	代号	典型值	单位
激光发射器			
峰值波长	λ_{op}	1060 ± 15	nm
CW 光学输出功率	P_{op}	3	W
运行电流	I_{op}	<4	A
运行电压	U_{ld}	1.5 ± 0.2	V
电流阈值	I_{th}	<0.6	A
半宽频谱 (FWHM)	$\Delta \lambda$	<3.5	nm
运行模式		CW, QCW, 脉冲d	
光纤			
纤芯直径		100	μm
膜层直径		125	μm
外层直径		3	mm
数值孔径		0.22	-
发射区光纤长度		1	m
接口类型		FC	-
光电二极管监视器			
PD监视器电流		1-1000	μA
PD反向电压		9	V
TEC			
最大电流		5	A
最大运行电压		3,8	V
其它参数			
阻抗		10	Kilo-ohm
波长温度系数	$\Delta \lambda / \Delta T$	3 ± 0.2	nm/度
工作电流温度系数	$\Delta I / \Delta T$	15 ± 5	mA/度
工作温度范围		-20... +40	度
保证时长		1	year

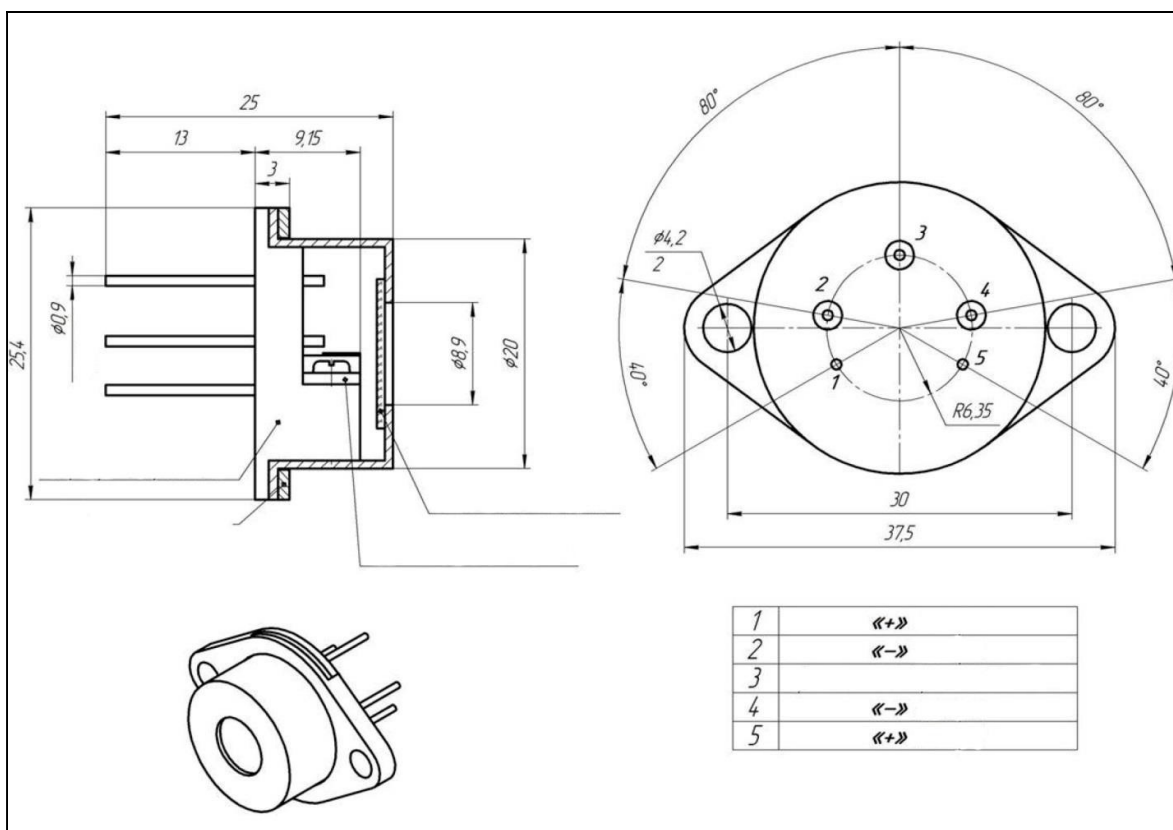




1-TEC (-) ; 4- 激光阳极 (+) ; 5- 热敏电阻 ; 6- 热敏电阻 ; 7- 激光阴极 (-)
 8- PD 阳极 (+) ; 9- PD 阴极 (-) ; 10- TEC (+) .

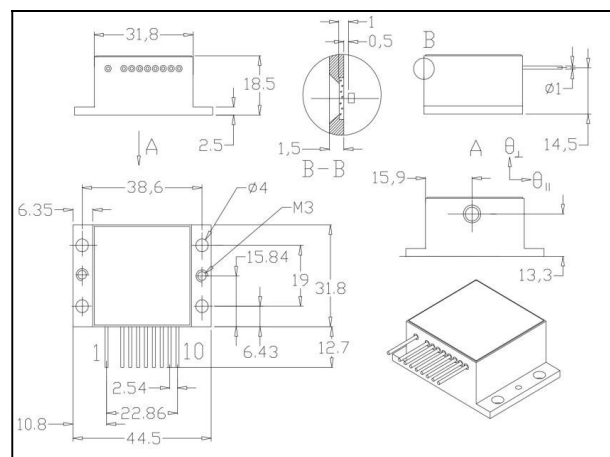
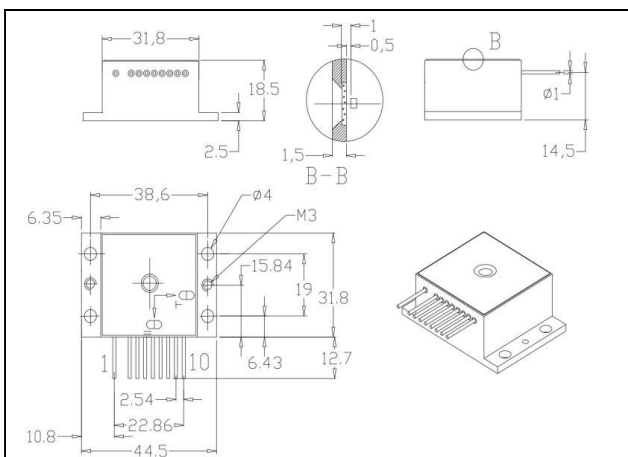
型号: STFB-M1060-3000T03 (TO-3 封装)

产品参数	代号	典型值	单位
激光发射器			
峰值波长	λ_{op}	1060±20	nm
CW 光学输出功率	P_{op}	3	W
运行电流	I_{op}	<4	A
运行电压	U_{ld}	1.5±0.2	V
电流阈值	I_{th}	<0.6	A
光束发散角 (FWHM)	$\theta_{ }$	8±2	度
光束发散角 (FWHM)	θ_{\perp}	1	度
半宽频谱 (FWHM)	$\Delta \lambda$	<3.5	nm
发射区域	Wxd	100x1	$\mu m \times \mu m$
运行模式	CW	连续	
运行温度	T_{op}	25	度
发光二极管监视器			
PD监视器电流		1-1000	μA
PD反向电压		9	V
其它参数			
波长温度系数	$\Delta \lambda / \Delta T$	3±0.2	nm/度
工作电流温度系数	$\Delta I / \Delta T$	15±5	mA/度
工作温度范围		-20... +40	度
储藏温度范围		-40... +80	度



型号: STFB-M1260-0500H0 (窗口型 HHL)

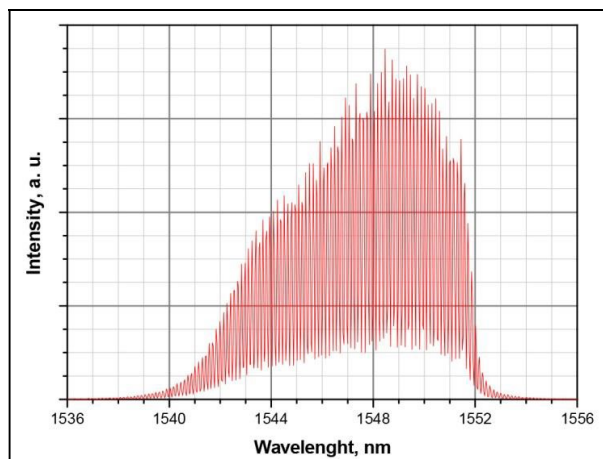
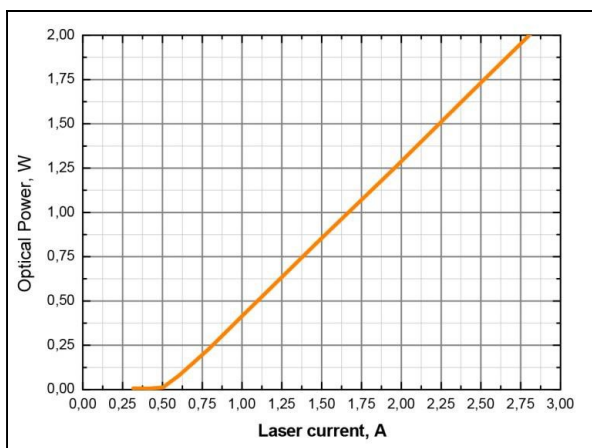
产品参数	代号	典型值	单位
激光发射器			
峰值波长	λ_{op}	1060±20	nm
CW 光学输出功率	P_{op}	0.5	W
运行电流	I_{op}	<2.75	A
运行电压	U_{ld}	1.2±0.2	V
电流阈值	I_{th}	<0.6	A
光束发散角 (FWHM)	$\theta_{ }$	8±2	度
光束发散角 (FWHM)	θ_{\perp}	1	度
半宽频谱 (FWHM)	$\Delta \lambda$	<5	nm
发射区域	$W \times d$	100x1	$\mu m \times \mu m$
运行模式	CW	连续	
运行温度	T_{op}	25	度
光电二极管监视器			
PD监视器电流		1-1000	μA
PD反向电压		9	V
TEC			
最大电流		5	A
最大运行电压		3,8	V
热敏电阻			
阻抗		10	Kilo-ohm
波长温度系数	$\Delta \lambda / \Delta T$	3±0.2	nm/度
工作电流温度系数	$\Delta I / \Delta T$	15±5	mA/度
工作温度范围		-20... +40	度
储藏温度范围		-40... +80	度

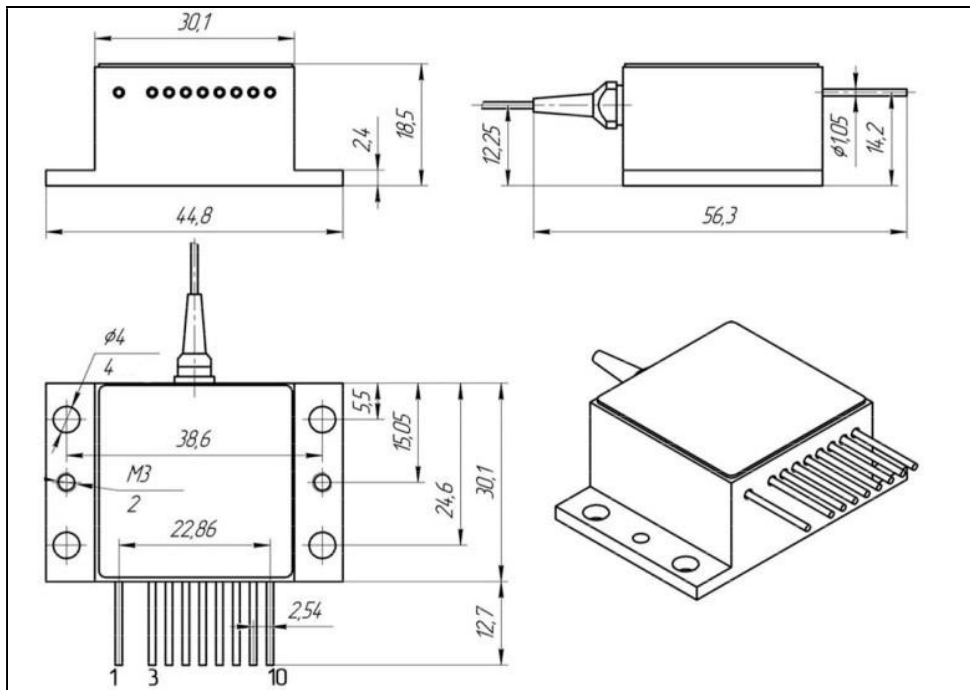
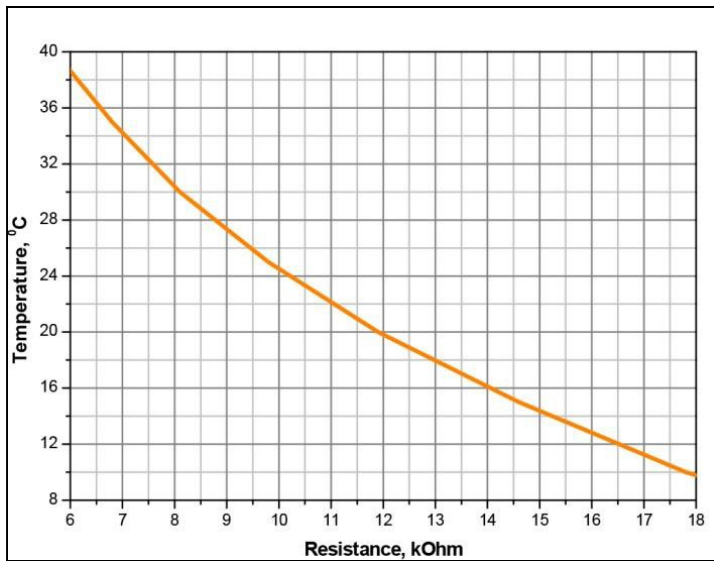


1-TEC (-) ; 4- 激光阳极 (+) ; 5-热敏电阻 ; 6-热敏电阻 ; 7-激光阴极 (-)
 8- PD 阳极 (+) ; 9- PD 阴极 (-) ; 10- TEC (+). 0.5 厚度的输出窗口

型号: STFB-M1260-0500HF (光纤耦合 HHL)

产品参数	代号	典型值	单位
激光发射器			
峰值波长	λ_{op}	1260±20	nm
CW 光学输出功率	P_{op}	0.5	W
运行电流	I_{op}	<2.75	A
运行电压	U_{ld}	1.2±0.2	V
电流阈值	I_{th}	<0.6	A
半宽频谱 (FWHM)	$\Delta \lambda$	<5	nm
运行模式		CW	
光纤			
纤芯直径		100	μm
膜层直径		125	μm
外层直径		3	mm
数值孔径		0.22	-
发射区光纤长度		1	m
接口类型		FC	-
光电二极管监视器			
PD监视器电流		1-1000	μA
PD反向电压		9	V
TEC			
最大电流		5	A
最大运行电压		3,8	V
其它参数			
阻抗		10	Kilo-ohm
波长温度系数	$\Delta \lambda / \Delta T$	3±0.2	nm/度
工作电流温度系数	$\Delta I / \Delta T$	15±5	mA/度
工作温度范围		-20... +40	度
保证时长		1	年

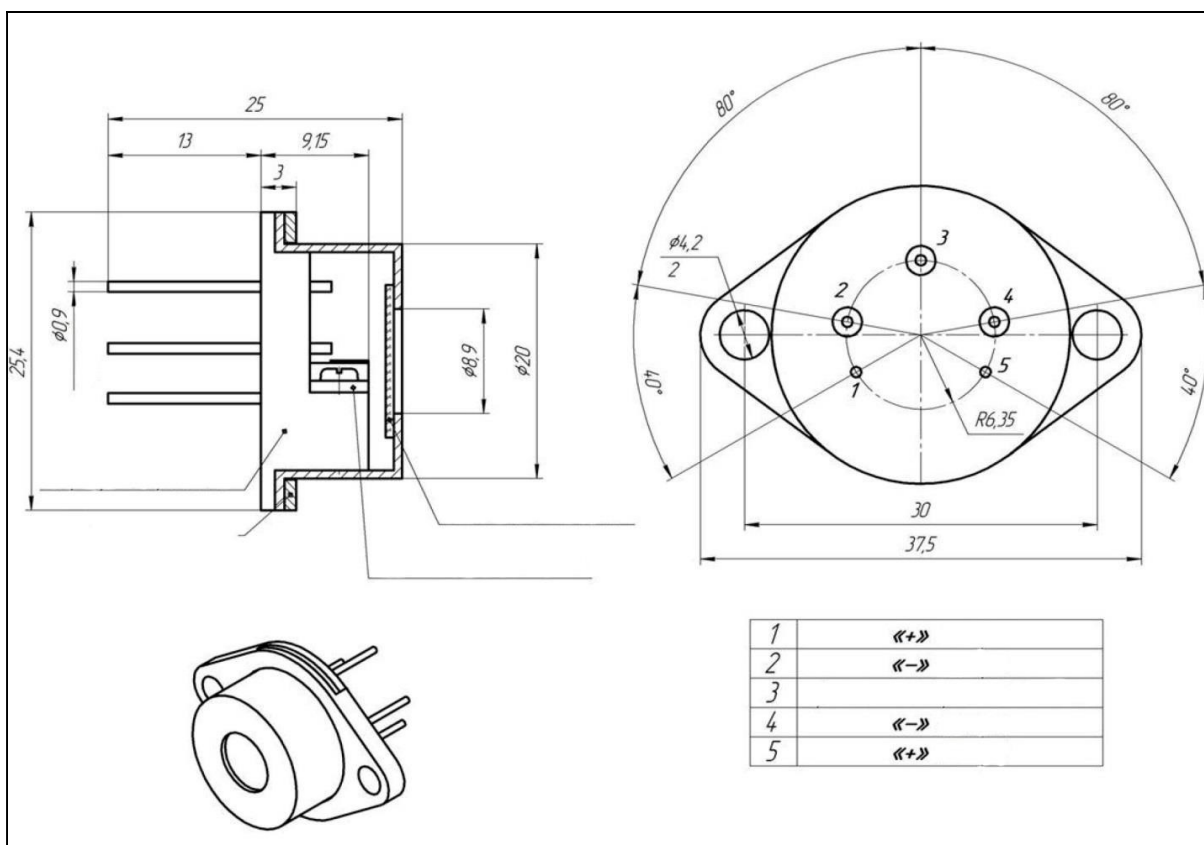




1-TEC (-) ; 4- 激光阳极(+); 5-热敏电阻; 6-热敏电阻; 7- 激光阴极 (-)
 8- PD 阳极 (+); 9- PD 阴极 (-); 10- TEC (+) .

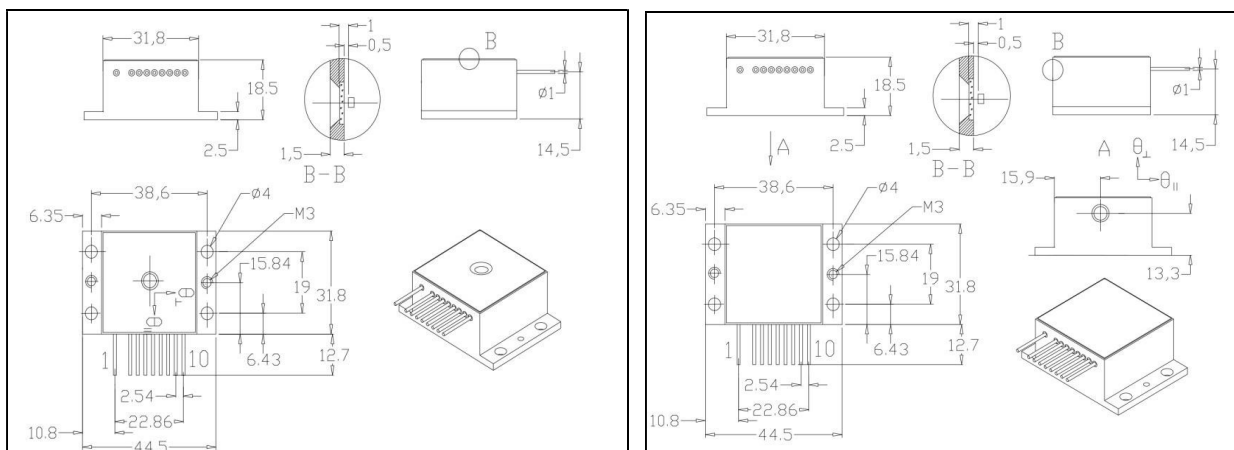
型号: STFB-M1060-2000T03 (TO-3 封装)

产品参数	代号	典型值	单位
激光发射器			
峰值波长	λ_{op}	1260±20	nm
CW 光学输出功率	P_{op}	0.5	W
运行电流	I_{op}	<2.75	A
运行电压	U_{ld}	1.25±0.2	V
电流阈值	I_{th}	<0.6	A
光束发散角 (FWHM)	$\theta \parallel$	8±2	度
光束发散角 (FWHM)	$\theta \perp$	1	度
半宽频谱 (FWHM)	$\Delta \lambda$	<3.5	nm
发射区域	Wxd	100x1	$\mu m \times \mu m$
运行模式	CW	连续	
运行温度	T_{op}	25	度
光电二极管监视器			
PD监视器电流		1-1000	μA
PD反向电压		9	V
其它参数			
波长温度系数	$\Delta \lambda / \Delta T$	3±0.2	nm/度
工作电流温度系数	$\Delta I / \Delta T$	15±5	mA/度
工作温度范围		-20... +40	度
储藏温度范围		-40... +80	度



型号: STFB-M1470-1000HO (窗口型 HHL)

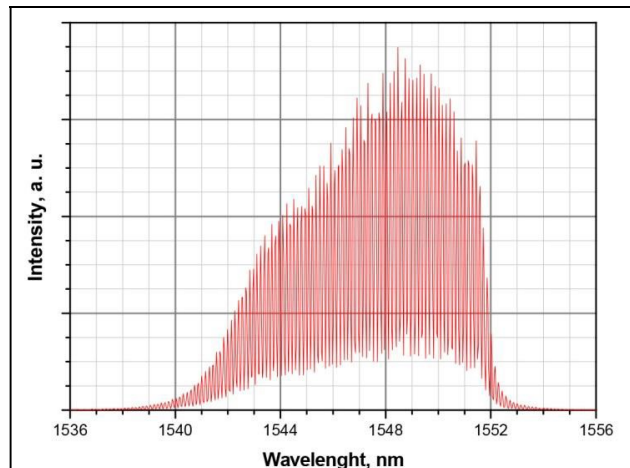
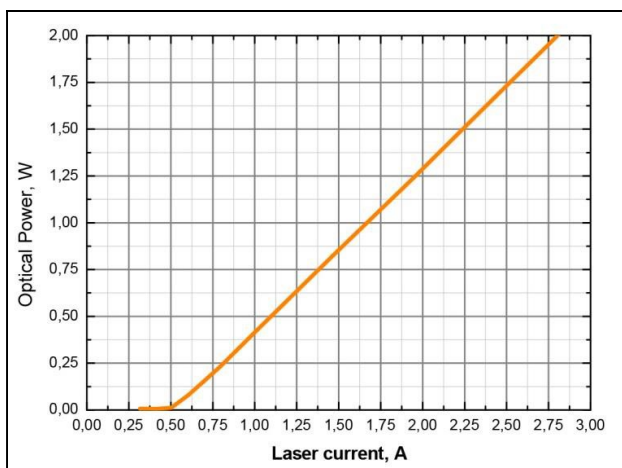
产品参数	代号	典型值	单位
激光发射器			
峰值波长	λ_{op}	1470±20	nm
CW 光学输出功率	P_{op}	1	W
运行电流	I_{op}	<3	A
运行电压	U_{ld}	1.1±0.1	V
电流阈值	I_{th}	<0.6	A
光束发散角 (FWHM)	$\theta_{ }$	<15	度
光束发散角 (FWHM)	θ_{\perp}	1	度
半宽频谱 (FWHM)	$\Delta \lambda$	<5	nm
发射区域	$W \times d$	100x1	$\mu m \times \mu m$
运行模式	CW	连续	
运行温度	T_{op}	25	度
光电二极管监视器			
PD监视器电流		1-1000	μA
PD反向电压		9	V
TEC			
最大电流		5	A
最大运行电压		3,8	V
热敏电阻			
阻抗		10	Kilo-ohm
波长温度系数	$\Delta \lambda / \Delta T$	3±0.2	nm/度
工作电流温度系数	$\Delta I / \Delta T$	15±5	mA/度
工作温度范围		-20... +40	度
储藏温度范围		-40... +80	度

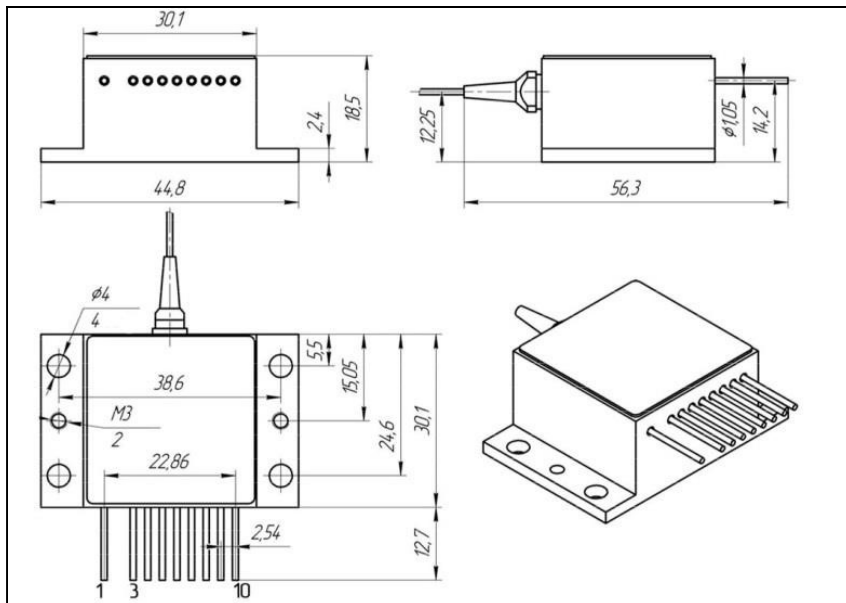
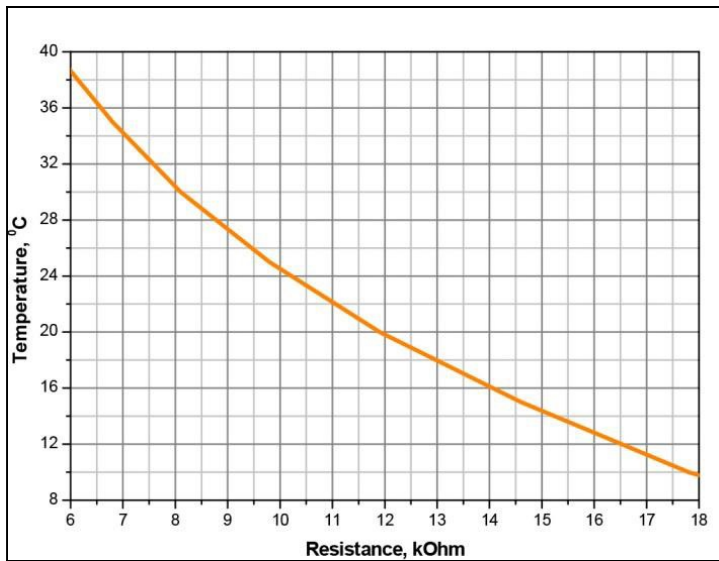


1-TEC (-) ; 4- 激光阳极(+); 5- 热敏电阻; 6- 热敏电阻; 7- 激光阴极 (-)
 8- PD 阳极(+); 9- PD 阴极(-); 10- TEC (+). 0.5 厚度的输出窗口

型号: STFB-M1470-1500HF (光纤耦合 HHL)

产品参数	代号	典型值	单位
激光发射器			
峰值波长	λ_{op}	1470 ± 20	nm
CW 光学输出功率	P_{op}	1	W
运行电流	I_{op}	<3	A
运行电压	U_{ld}	1.1 ± 0.1	V
电流阈值	I_{th}	<0.6	A
半宽频谱 (FWHM)	$\Delta \lambda$	<5	nm
运行模式		CW	
光纤			
纤芯直径		100	μm
膜层直径		125	μm
外层直径		3	mm
数值孔径		0.22	-
发射区光纤长度		1	m
接口类型		FC	-
光电二极管监视器			
PD监视器电流		1-1000	μA
PD反向电压		9	V
TEC			
最大电流		5	A
最大运行电压		3,8	V
热敏电阻			
阻抗		10	Kilo-ohm
波长温度系数	$\Delta \lambda / \Delta T$	3 ± 0.2	nm/度
工作电流温度系数	$\Delta I / \Delta T$	15 ± 5	mA/度
工作温度范围		-20... +40	度
保证时长		1	year

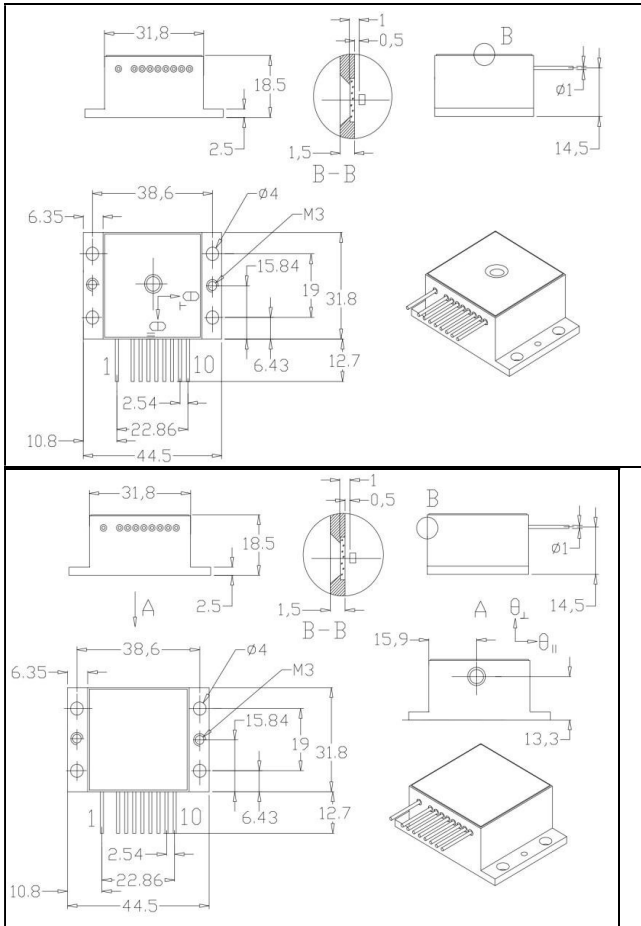




1-TEC (-) ; 4- 激光阳极 (+) ; 5- 热敏电阻 ; 6- 热敏电阻 ; 7- 激光阴极 (-)
8- PD 阳极 (+) ; 9- PD 阴极 (-) ; 10- TEC (+) .

型号: STFB-M1550-0500H0 (窗口型 HHL)

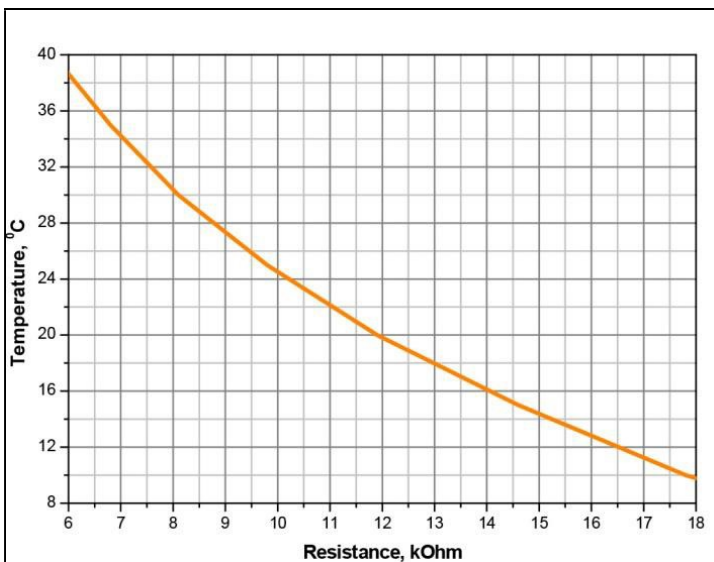
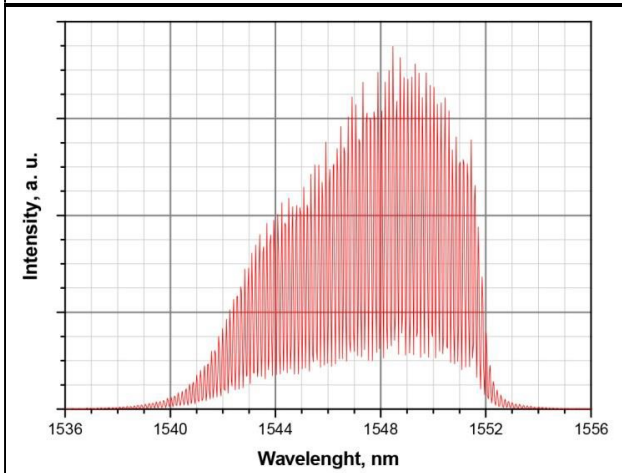
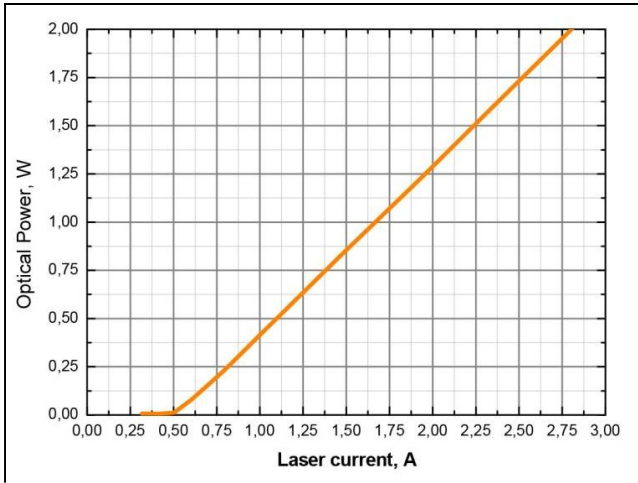
产品参数	代号	典型值	单位
激光发射器			
峰值波长	λ_{op}	1550±30	nm
CW 光学输出功率	P_{op}	0.5	W
运行电流	I_{op}	<3	A
运行电压	U_{ld}	1±0.2	V
电流阈值	I_{th}	<0.7	A
光束发散角 (FWHM)	θ_{\parallel}	8±2	度
光束发散角 (FWHM)	θ_{\perp}	1	度
半宽频谱 (FWHM)	$\Delta \lambda$	<5	nm
发射区域	$W \times d$	100x1	$\mu m \times \mu m$
运行模式	CW	连续	
运行温度	T_{op}	25	度
光电二极管监视器			
PD监视器电流		1-1000	μA
PD反向电压		9	V
TEC			
最大电流		5	A
最大运行电压		3,8	V
热敏电阻			
阻抗		10	Kilo-ohm
波长温度系数	$\Delta \lambda / \Delta T$	3±0.2	nm/度
工作电流温度系数	$\Delta I / \Delta T$	15±5	mA/度
工作温度范围		-20… +40	度
储藏温度范围		-40… +80	度

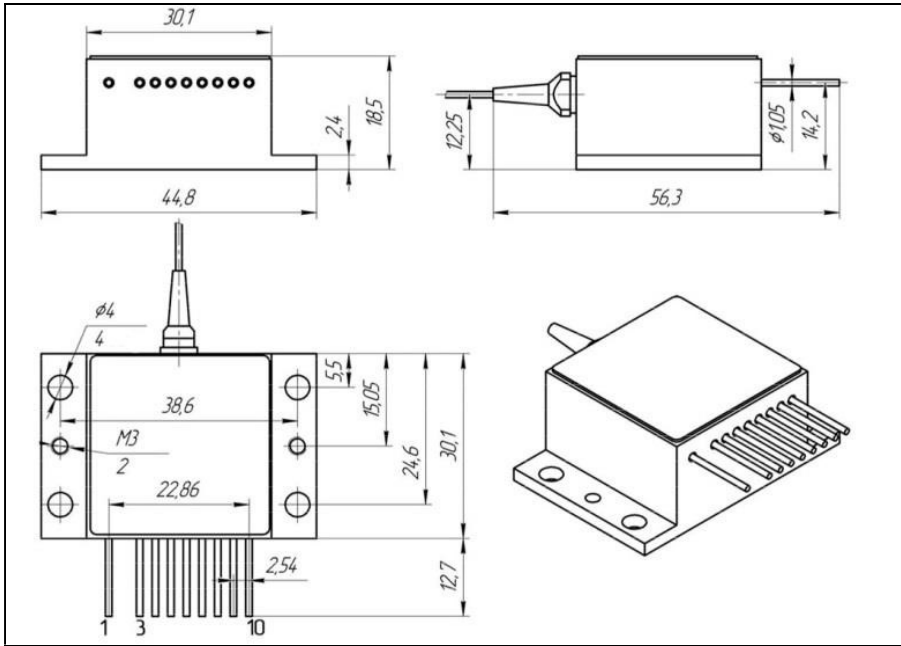


1-TEC (-) ; 4- 激光阳极(+) ; 5-热敏电阻; 6- 热敏电阻; 7- 激光阴极 (-)
8- PD 阳极 (+); 9- PD 阴极 (-) ; 10- TEC (+). 0.5 厚度的输出窗口

型号：STFB-M1550-0500HF（光纤耦合 HHL）

产品参数	代号	典型值	单位
激光发射器			
峰值波长	λ_{op}	1550±30	nm
CW 光学输出功率	P_{op}	0.5	W
运行电流	I_{op}	<3	A
运行电压	U_{ld}	1±0.2	V
电流阈值	I_{th}	<0.7	A
半宽频谱 (FWHM)	$\Delta \lambda$	<5	nm
运行模式		CW	
光纤			
纤芯直径		100	μm
膜层直径		125	μm
外层直径		3	mm
数值孔径		0.22	-
发射区光纤长度		1	m
接口类型		FC	-
光电二极管监视器			
PD监视器电流		1-1000	μA
PD反向电压		9	V
TEC			
最大电流		5	A
最大运行电压		3,8	V
热敏电阻			
阻抗		10	Kilo-ohm
波长温度系数	$\Delta \lambda / \Delta T$	3±0.2	nm/度
工作电流温度系数	$\Delta I / \Delta T$	15±5	mA/度
工作温度范围		-20... +40	度
保证时长		1	year

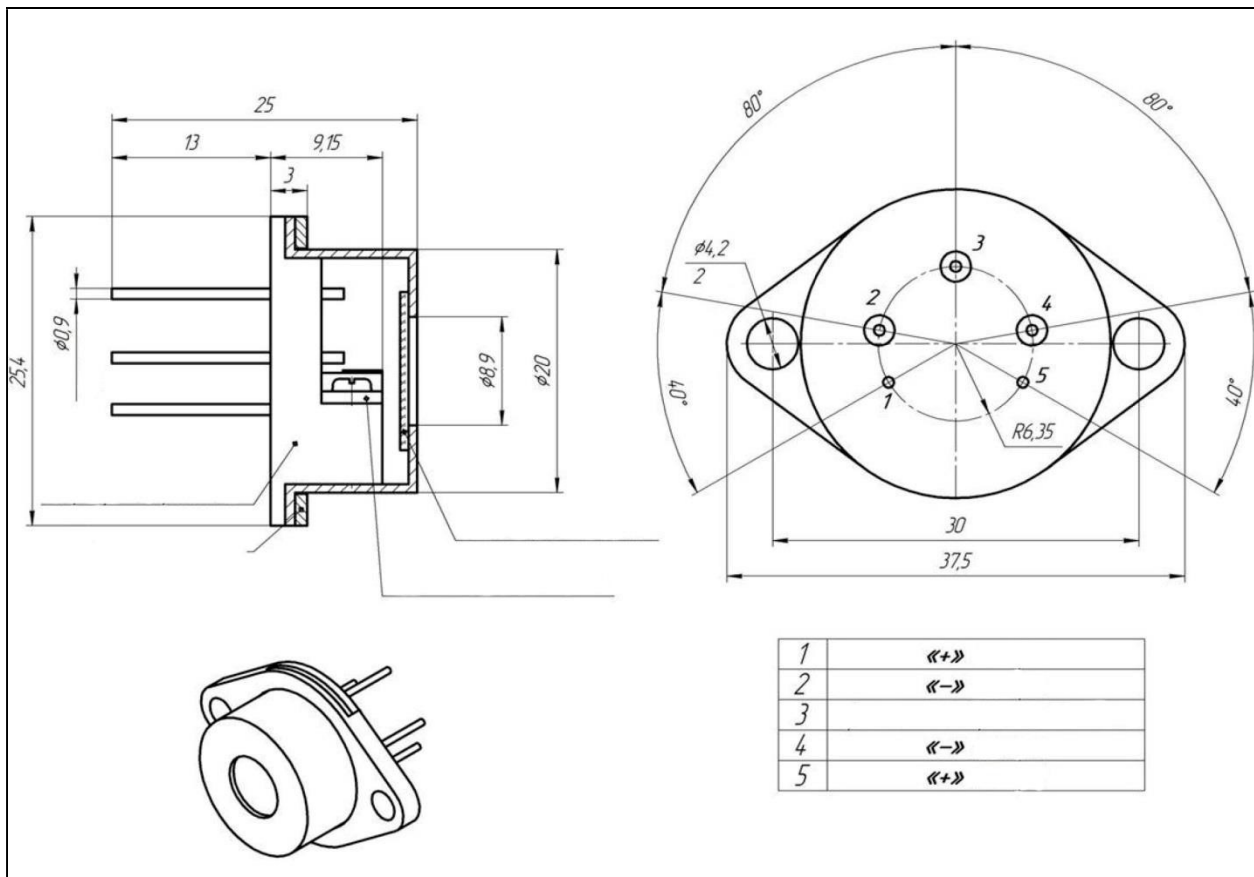




1-TEC (-) ; 4- 激光阳极 (+) ; 5-热敏电阻 ; 6- 热敏电阻 ; 7- 激光阴极 (-)
8- PD 阳极 (+) ; 9- PD 阴极 (-) ; 10- TEC (+) .

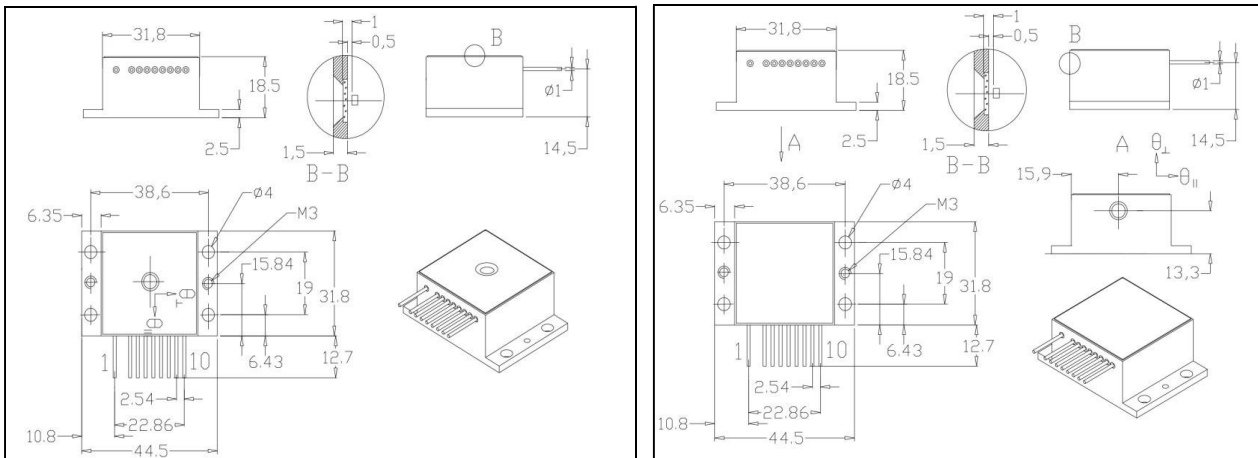
型号: STFB-M1550-0500T03 (TO-3 封装)

产品参数	代号	典型值	单位
激光发射器			
峰值波长	λ_{op}	1550±20	nm
CW 光学输出功率	P_{op}	0.5	W
运行电流	I_{op}	<3	A
运行电压	U_{ld}	1±0.2	V
电流阈值	I_{th}	<0.7	A
光束发散角 (FWHM)	θ_{\parallel}	8±2	度
光束发散角 (FWHM)	θ_{\perp}	1	度
半宽频谱 (FWHM)	$\Delta \lambda$	<3.5	nm
发射区域	$W \times d$	100x1	$\mu m \times \mu m$
运行模式	CW	连续	
运行温度	T_{op}	25	度
光电二极管监视器			
PD 监视器电流		1-1000	μA
PD 反向电压		9	V
其它参数			
波长温度系数	$\Delta \lambda / \Delta T$	3±0.2	nm/度
工作电流温度系数	$\Delta I / \Delta T$	15±5	mA/度
工作温度范围		-20... +40	度
储藏温度范围		-40... +80	度



型号: STFB-M1550-2000H0 (窗口型 HHL)

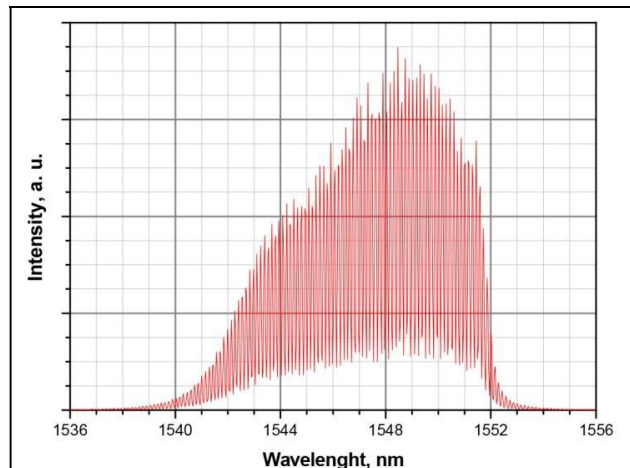
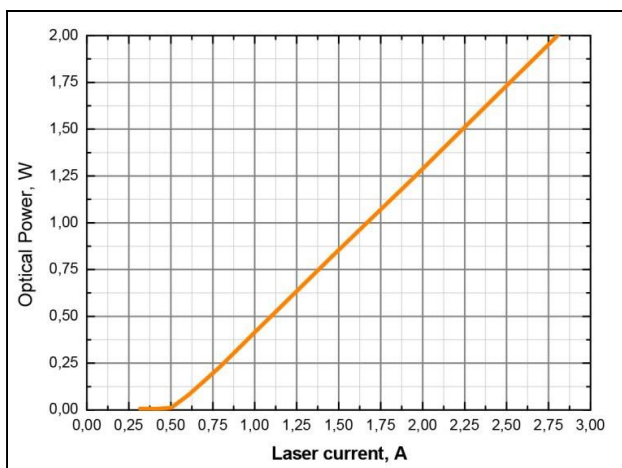
产品参数	代号	典型值	单位
激光发射器			
峰值波长	λ_{op}	1550±30	nm
CW 光学输出功率	P_{op}	2	W
运行电流	I_{op}	<5	A
运行电压	U_{ld}	1.1±0.1	V
电流阈值	I_{th}	<0.6	A
光束发散角 (FWHM)	θ_{\parallel}	15±3	度
光束发散角 (FWHM)	θ_{\perp}	1	度
半宽频谱 (FWHM)	$\Delta \lambda$	<10	nm
发射区域	Wxd	100x1	$\mu m \times \mu m$
运行模式	CW	连续	
运行温度	T_{op}	25	度
光电二极管监视器			
PD监视器电流		1-1000	μA
PD反向电压		9	V
TEC			
最大电流		5	A
最大运行电压		3,8	V
热敏电阻			
阻抗		10	Kilo-ohm
波长温度系数	$\Delta \lambda / \Delta T$	3±0.2	nm/度
工作电流温度系数	$\Delta I / \Delta T$	15±5	mA/度
工作温度范围		-20... +40	度
储藏温度范围		-40... +80	度

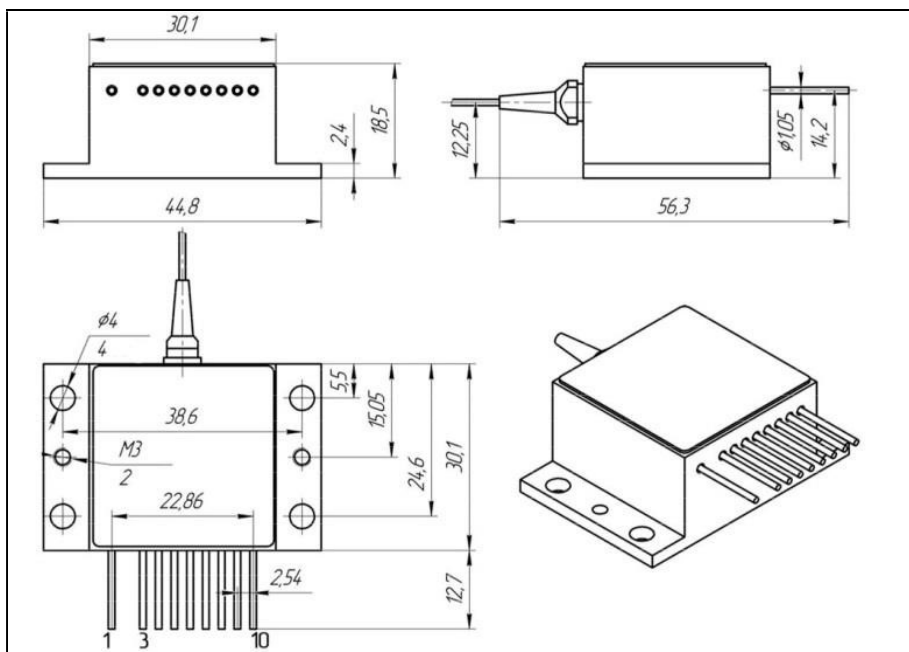
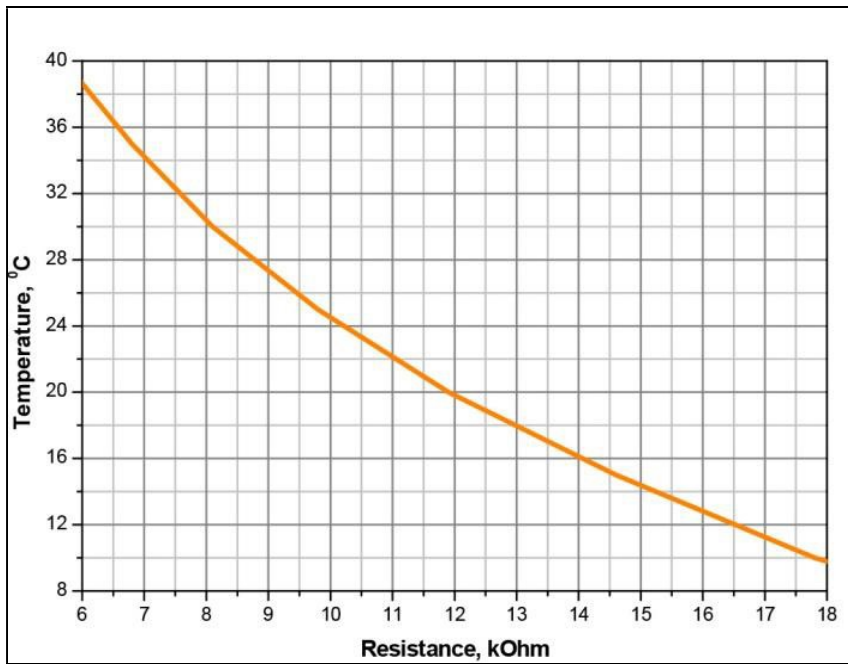


1-TEC (-) ; 4- 激光阳极 (+) ; 5-热敏电阻; 6- 热敏电阻; 7- 激光阴极 (-)
 8- PD 阳极 (+); 9- PD 阴极 (-) ; 10- TEC (+). 0.5 厚度的输出窗口

型号: STFB-M1550-1500HF (光纤耦合 HHL)

产品参数	代号	典型值	单位
激光发射器			
峰值波长	λ_{op}	1550 ± 30	nm
CW 光学输出功率	P_{op}	1.5	W
运行电流	I_{op}	<5	A
运行电压	U_{ld}	1.1 ± 0.1	V
电流阈值	I_{th}	<0.6	A
半宽频谱 (FWHM)	$\Delta \lambda$	<8	nm
运行模式		CW	
光纤			
纤芯直径		100	μm
膜层直径		125	μm
外层直径		3	mm
数值孔径		0.22	-
发射区光纤长度		1	m
接口类型		FC	-
光电二极管监视器			
PD监视器电流		1-1000	μA
PD反向电压		9	V
TEC			
最大电流		5	A
最大运行电压		3,8	V
其它参数			
阻抗		10	Kilo-ohm
波长温度系数	$\Delta \lambda / \Delta T$	3 ± 0.2	nm/度
工作电流温度系数	$\Delta I / \Delta T$	15 ± 5	mA/度
工作温度范围		-20... +40	度
保证时长		1	year

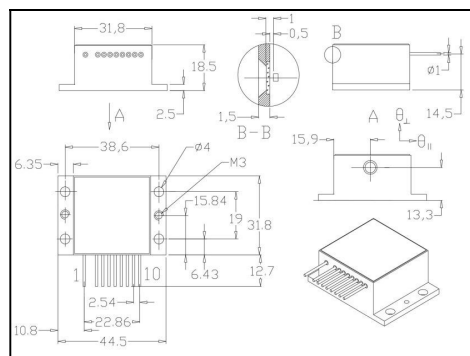
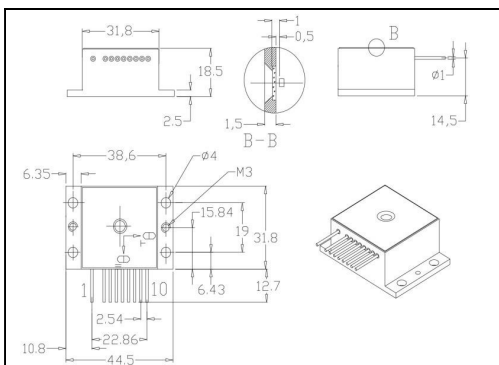




- 1-TEC (-)
- 2-
- 3-
- 4- 激光阳极 (+)
- 5- 热敏电阻 (2)
- 6- 热敏电阻 (1)
- 7- 激光阴极 (-)
- 8- PD 阳极 (+)
- 9- PD 阴极 (-)
- 10- TEC (+)

型号：STFB-M1600-1000H0（窗口型 HHL）

产品参数	代号	典型值	单位
激光发射器			
峰值波长	λ_{op}	1600±20	nm
CW 光学输出功率	P_{op}	1	W
运行电流	I_{op}	<3.5	A
运行电压	U_{ld}	1.2±0.1	V
电流阈值	I_{th}	<0.6	A
光束发散角 (FWHM)	$\theta_{ }$	15±3	度
光束发散角 (FWHM)	θ_{\perp}	1	度
半宽频谱 (FWHM)	$\Delta \lambda$	<8	nm
发射区域	Wxd	100x1	$\mu m \times \mu m$
运行模式	CW	连续	
运行温度	T_{op}	25	度
光电二极管监视器			
PD 监视器电流		1-1000	μA
PD 反向电压		9	V
TEC			
最大电流		5	A
最大运行电压		3,8	V
热敏电阻			
阻抗		10	Kilo-ohm
波长温度系数	$\Delta \lambda / \Delta T$	3±0.2	nm/度
工作电流温度系数	$\Delta I / \Delta T$	15±5	mA/度
工作温度范围		-20... +40	度
储藏温度范围		-40... +80	度



- 1-TEC (-)
- 4- 激光阳极 (+)
- 5- 热敏电阻 (2)
- 6- 热敏电阻 (1)
- 7- 激光阴极 (-)
- 8- PD 阳极 (+)
- 9- PD 阴极 (-)
- 10- TEC (+)0.5 厚度的输出窗口

高功率激光芯片/巴条/模块

高功率半导体激光芯片是激光泵浦、工业加工及先进制造等的关键核心部件。根据应用需求，其波长范围 0.75-1.06um；其单管芯片（Single Emitter, Chip），包括单模和多模器件，功率 0.5W-30W；巴条芯片（Bar）；连续 CW 功率 50W-200W；QCW 功率 100W-700W；COS/COC/MCC 等形式的芯片级封装器件和光纤耦合式封装模块。同时提供客户定制化、特殊需求的产品服务。主要应用包括工业加工、医疗美容、光通信、安全防护、智能感知、科学研究等领域。

1、激光芯片/巴条

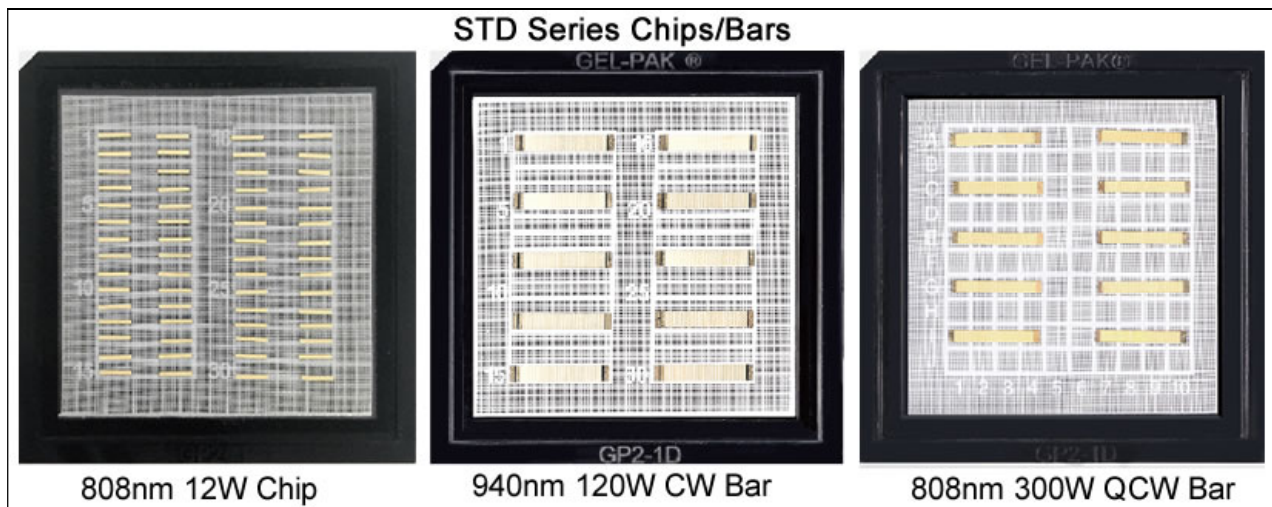
1.1 STD 系列激光芯片/巴条

产品特点：

- 高输出功率
- 高光电转换效率
- 高亮度
- 高可靠性

技术亮点：

- 高效率外延结构设计
- 高质量外延材料生长
- 腔面特殊钝化方法

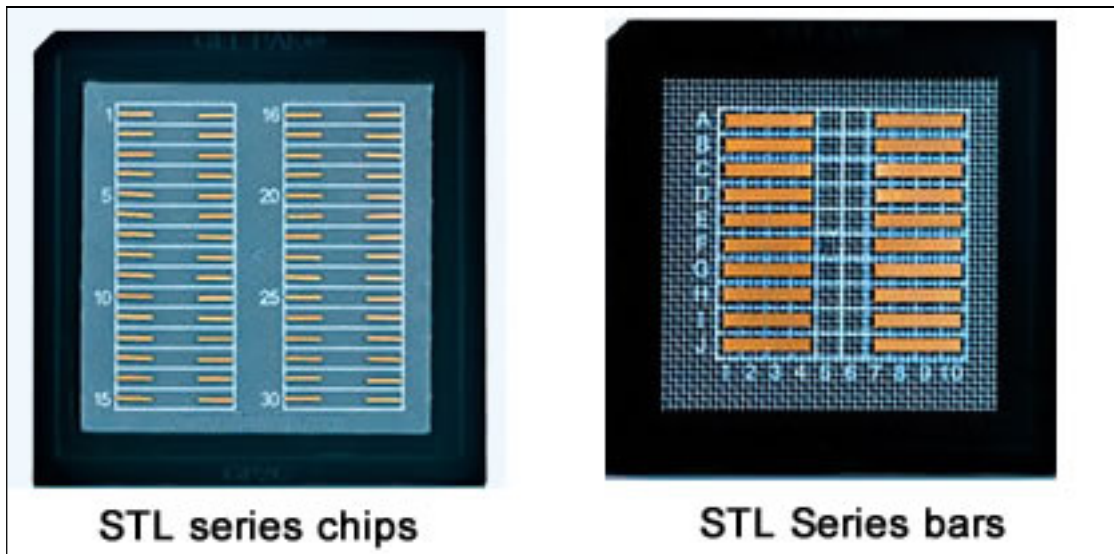


产品型号	激光波长	激光功率	工作电流/电压	说明
STD-UMC-100-808-TE-6-4.0	808nm	6W	10.5A/1.75V	CW 单管芯片
STD-UMC-190-808-TE-12-4.0	808nm	12W	10.5A/1.75V	CW 单管芯片
STD-UMC-100-915-TE-12-4.5	915nm	12W	10.5A/1.62V	CW 单管芯片
STD-UMC-160-915-TE-18-5.0	915nm	18W	17.5A/1.65V	CW 单管芯片
STD-UMC-190-915-TE-22-5.0	915nm	22W	20.0A/1.68V	CW 单管芯片
STD-UMC-230-915-TE-25-5.0	915nm	25W	24.5A/1.70V	CW 单管芯片
STD-UMC-100-945-TE-12-4.5	945nm	12W	11.5A/1.70V	CW 单管芯片
STD-UMC-160-945-TE-18-5.0	945nm	18W	17.5A/1.70V	CW 单管芯片
STD-UMC-190-945-TE-22-5.0	945nm	22W	21.5A/1.70V	CW 单管芯片
STD-UMC-230-945-TE-25-5.0	945nm	25W	25.0A/1.70V	CW 单管芯片
STD-UMC-100-975-TE-12-4.5	975nm	12W	12.5A/1.52V	CW 单管芯片

STD-UMC-100-975-TE-15-4.5	975nm	15W	16.0A/1.55V	CW 单管芯片
STD-UMC-190-975-TE-22-5.0	975nm	22W	23.5A/1.55V	CW 单管芯片
STD-UMC-230-975-TE-25-5.0	975nm	25W	27.0A/1.55V	CW 单管芯片
STD-UMC-230-975-TE-30-5.5	975nm	30W	33.0A/1.55V	CW 单管芯片
STD-UMB-30-19-808-TE-50-1.5	808nm	50W	42.0A/1.80V	CW 巴条
STD-UMB-50-47-808-TE-100-1.5	808nm	100W	92.0A/1.80V	CW 巴条
STD-UMB-50-47-940-TE-120-2.0	940nm	120W	115A/1.65V	CW 巴条
STD-UMB-50-47-976-TE-200-4.0	976nm	200W	195A/1.55V	CW 巴条
STD-UMB-75-37-808-TE-300-1.5	808nm	300W	250A/2.00V	QCW 巴条

1.2 STL 系列激光芯片/巴条

- 高转换效率
- 寿命>20000 小时
- 提供客户定制化产品 Customized products available
- 供货周期短（接到客户订单后 30 天交货）Short lead time
- 响应速度快（24 小时内提供完善的解决方案）Quick response



产品型号	波长	结构	工作模式	激光功率	工作电流/电压
STL-UMC-190-915-TE-18-4.0	915nm	单管芯片	CW	18W	19.5A/1.8V
STL-UMC-95-915-TE-10-4.0	915nm	单管芯片	CW	10W	11A/1.7V
STL-UMC-28-915-TE-0.5-0.5	915nm	单管芯片	CW	500mW	0.55A/2V
STL-UMC-200-905-TE-75-1.0	905nm	单管芯片	QCW	75W	30A/6.3V
STL-UMC-135-905-TE-50-1.0	905nm	单管芯片	QCW	50W	23A/6.3V
STL-UMC-70-905-TE-25-1.0	905nm	单管芯片	QCW	25W	10A/6.3V
STL-UMC-28-896-TE-0.5-1.0	896nm	单管芯片	CW	0.5W	0.55A/1.8V
STL-UMC-200-880-TE-10-4.0	880nm	单管芯片	CW	10W	10A/1.65V
STL-UMC-100-880-TE-6-4.0	880nm	单管芯片	CW	6W	6.5A/1.65V
STL-UMC-47-830-TE-2.0-2.0	830nm	单管芯片	CW	2W	2A/1.8V
STL-UMC-200-808-TE-10-4.0	808nm	单管芯片	CW	10W	10A/1.75V
STL-UMC-390-808-TE-10-2.0	808nm	单管芯片	CW	10W	10A/1.75V
STL-UMC-200-808-TE-8-4.0	808nm	单管芯片	CW	8W	8.5A/1.75V
STL-UMC-200-808-TE-5-2.0	808nm	单管芯片	CW	5W	4.8A/1.75V

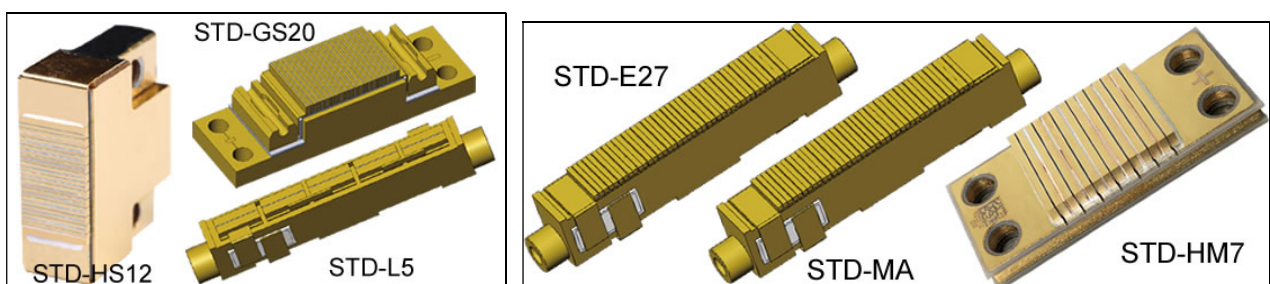
STL-UMC-100-808-TE-3-2.0	808nm	单管芯片	CW	3W	2.8A/1.75V
STL-UMC-100-785-TE-2-2.0	785nm	单管芯片	CW	2W	2.2A/1.75V
STL-UMC-190-976-TE-20-4.0	976nm	单管芯片	CW	20W	23A/1.8V
STL-UMC-95-976-TE-12-4.0	976nm	单管芯片	CW	12W	13A/1.75V
STL-UMC-190-940-TE-20-4.0	940nm	单管芯片	CW	20W	23A/1.8V
STL-UMC-95-940-TE-12-4.0	940nm	单管芯片	CW	12W	13A/1.75V
STL-UMC-390-808-TE-10-2.0	808nm	单管芯片	CW	10W	10A/1.75V
STL-UMC-100-785-TE-2-2.0	785nm	单管芯片	CW	2W	2.2A/1.75V
STL-UMB-10-5-976-TE-40-4.0	976nm	巴条	CW	40W	41A/1.6
STL-UMB-80-37-940-TE-1000-4.0	940nm	巴条	QCW	1000W	550A/3.6V
STL-UMB-35-24-940-TE-200-3.0	940nm	巴条	QCW	200W	212A/1.65V
STL-UMB-75-60-808-TE-500-1.5	808nm	巴条	QCW	500W	460A/2.1V
STL-UMB-75-30-808-TE-150-1.5	808nm	巴条	QCW	150W	145A/1.9V
STL-UMB-50-47-808-TE-100-1.5	808nm	巴条	CW	100W	105A/1.8V
STL-UMB-50-47-808-TE-60-1.0	808nm	巴条	CW	60W	63A/1.8V
STL-UMB-50-47-808-TE-100-1.5-2	808nm	巴条	CW	100W	100A/1.8V
STL-UMB-75-30-808-TE-150-1.5	808nm	巴条	QCW	150W	145A/1.9V
STL-UMB-75-60-808-TE-300-1.5	808nm	巴条	QCW	300W	280A/1.9V
STL-UMB-75-60-808-TE-300-1.5-D1	808nm	巴条	QCW	300W	280A/1.9V
STL-UMB-75-60-808-TE-200-1.0	808nm	巴条	QCW	200W	190A/1.9V
STL-UMB-30-19-808-TE-50-1.0	808nm	巴条	CW	50W	48.5A/1.8v

2、开放式器件

我们提供系列齐全的高可靠性的单管芯 COS 和巴条封装产品，研发了独特的封装技术，使激光芯片散热更优，提高了单巴功率的同时，提高了 QCW 工作模式占空比；无空洞、低应力金锡封装技术，使产品更可靠、使用寿命更长；多种封装形式工艺基础及专业的产品设计团队，为客户提供多样化需求的定制化产品。

2.1 泵浦模块

- 金锡焊料封装；
- 高功率密度；
- 可快轴准直；
- 巴条间距小，体积小巧；
- 可选密封保护；
- 可选快轴准直；
- 可选多波长。



产品型号	结构形式	激光功率	激光波长
------	------	------	------

STD-HS12	宏通道叠阵	600W-16500W	760nm-1100nm
STD-GS20	传导冷却叠阵	4000W-1000W	760nm-1100nm
STD-L5	宏通道水平阵列	300W-3000W	760nm-1100nm
STD-E27	宏通道叠阵	4000W-10000W	760nm-1100nm
STD-MA	微通道叠阵	2500W-15000W	760nm-1100nm
STD-HM7	整体微通道	700W-3500W	760nm-1100nm

2.2 医美模块

- 金锡焊料封装；
- 长脉冲；
- 过滤水，其它替代冷却液；
- 密封保护；
- 高占空比。



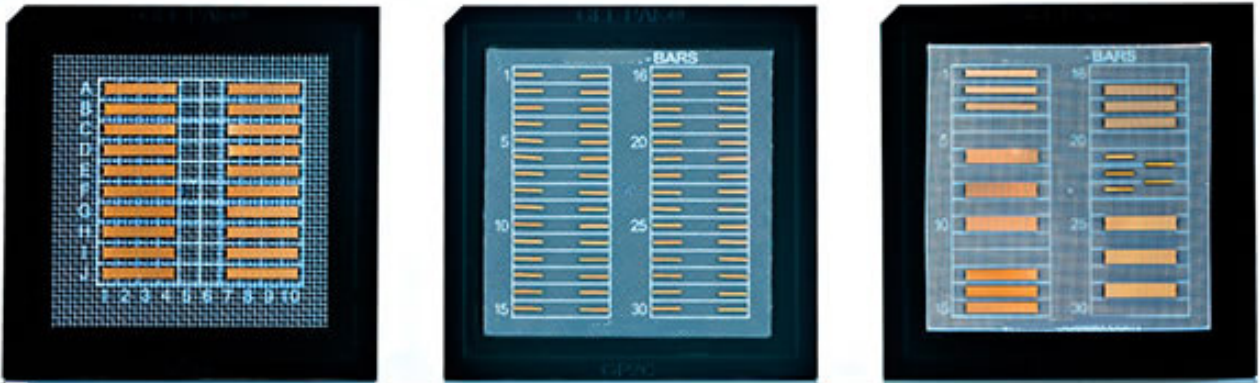
产品型号	结构形式	激光功率	激光波长
STD-HH05	宏通道叠阵	300W/500W	760nm-1100nm
STD-HL07	宏通道叠阵	300W-700W	760nm-1100nm
STD-HL07-2	整体微通道叠阵	700W	760nm-1100nm
STD-HS12	宏通道叠阵	600W-1200W	760nm-1100nm

STJ系列半导体激光芯片、巴条、叠阵

1. 未装配的半导体激光芯片和巴条

得益于我们采用最先进的外延、加工和镜面涂层技术和我们在生产半导体材料时严格的质量控制。我们可为高功率二极管激光器提供符合最严格要求的可靠、高效和耐用的激光巴条、单管芯片。

客户可以采用标准的焊接方法，即可将我们的半导体产品轻松组装。该材料同时支持锡焊（钢）和硬焊料（金/锡）。我们可向客户提供 p 侧发射器结构分离的标准激光巴条。我们亦可根据客户要求，采用低增透膜组装外部谐振器，生产 p 侧连续金属化的巴条以及经调整的镜面涂层。



产品特点

- 波长：760 - 1060 纳米
- 输出功率：6 - 500W
- 操作模式：CW / QCW
- 填充系数：75%
- 谐振器长度：0.6 - 4.0 毫米

产品优势

- 最高质量：我们以清晰的流程监控半导体产品的生产。
- 强大：可靠的高输出功率和理想的光束特性。
- 经济：我们的半导体产品高效且使用寿命长。

产品应用

- 工业：用于加热或照明的直接材料加工的高功率二极管激光器半导体。作为光纤和固体激光器泵浦源的半导体。用于印刷技术。
- 医疗：美容、皮肤科和外科。

技术参数

- InGaAs 基半导体
- 光输出功率：6W-200W /CW 和 500W/QCW
- 标准波长：760-1060nm（可根据要求提供其他波长）
- 填充系数：10%、20%、30%、50%、75%（其他可根据要求提供）
- 谐振腔长度：0.6mm、1.0mm、1.5mm、2.0mm、4.0mm（其他可根据要求提供）
- 可选：低 AR 涂层（通常<0.3%）
- 可选：连续金属化

型号	波长 nm	输出功率 W	运行模式	填充系数%	谐振腔长度 mm
STJ-JDL-BAB-30-19-760-TE-40-1.5	760	40	CW	30	1.5
STJ-JDL-BAB-30-19-792-TE-60-2.0	792	60	CW	30	2.0
STJ-JDL-BAE-25-100-808-TM-6-4.0	808	6	CW	-	4.0
STJ-JDL-BAE-33-200-808-TM-8-4.0	808	8	CW	-	4.0
STJ-JDL-BAE-33-200-808-TM-10-4.0	808	10	CW	-	4.0
STJ-JDL-BAB-30-19-808-TE-20-0.6	808	20	CW	30	0.6
STJ-JDL-BAB-30-19-808-TE-40-1.0	808	40	CW	30	1.0
STJ-JDL-BAB-50-47-808-TE-40-1.0	808	40	CW	50	1.0
STJ-JDL-BAB-20-19-808-TE-50-1.5	808	50	CW	20	1.5
STJ-JDL-BAB-30-19-808-TE-50-1.5	808	50	CW	30	1.5
STJ-JDL-BAB-20-19-808-TE-60-2.0	808	60	CW	20	2.0
STJ-JDL-BAB-30-19-808-TE-60-2.0	808	60	CW	30	2.0
STJ-JDL-BAB-50-47-808-TE-60-1.5	808	60	CW	50	1.5
STJ-JDL-BAB-50-47-808-TE-80-2.0	808	80	CW	50	2.0
STJ-JDL-BAB-75-62-808-TE-300-1.5	808	300	QCW	75	1.5
STJ-JDL-BAB-75-37-880-TE-500-1.5	880	500	QCW	75	1.5
STJ-JDL-BAB-50-23-905-TE-200-4.0	905	200	CW	50	4.0
STJ-JDL-BAB-30-19-915-TE-40-1.0	915	40	CW	30	1.0
STJ-JDL-BAB-20-19-915-TE-60-1.5	915	60	CW	20	1.5
STJ-JDL-BAB-20-19-915-TE-80-2.0	915	80	CW	20	2.0
STJ-JDL-BAB-30-19-915-TE-80-2.0	915	80	CW	30	2.0
STJ-JDL-BAB-50-23-915-TE-200-4.0	915	200	CW	50	4.0
STJ-JDL-BAB-20-19-940-TE-60-1.5	940	60	CW	20	1.5
STJ-JDL-BAB-30-19-940-TE-60-1.5	940	60	CW	30	1.5
STJ-JDL-BAB-20-19-940-TE-80-2.0	940	80	CW	20	2.0
STJ-JDL-BAB-30-19-940-TE-80-2.0	940	80	CW	30	2.0
STJ-JDL-BAB-50-47-940-TE-80-1.5	940	80	CW	50	1.5
STJ-JDL-BAB-50-47-940-TE-120-2.0	940	120	CW	50	2.0
STJ-JDL-BAB-50-23-940-TE-200-4.0	940	200	CW	50	4.0
STJ-JDL-BAB-50-45-940-TE-200-4.0	940	200	CW	50	4.0
STJ-JDL-BAB-75-37-940-TE-300-1.5	940	300	QCW	75	1.5
STJ-JDL-BAB-20-19-976-TE-60-1.5	976	60	CW	20	1.5
STJ-JDL-BAB-30-19-976-TE-60-1.5	976	60	CW	30	1.5
STJ-JDL-BAB-20-19-976-TE-80-2.0	976	80	CW	20	2.0
STJ-JDL-BAB-30-19-976-TE-80-2.0	976	80	CW	30	2.0
STJ-JDL-BAB-50-47-976-TE-80-1.5	976	80	CW	50	1.5
STJ-JDL-BAB-50-47-976-TE-120-2.0	976	120	CW	50	2.0
STJ-JDL-BAB-50-23-1020-TE-120-2.0	1020	120	CW	50	2.0
STJ-JDL-BAB-50-23-1020-TE-200-4.0	1020	200	CW	50	4.0
STJ-JDL-BAE-17-090-1060-TE-10-4.0	1060	10	CW		4.0
STJ-JDL-BAB-30-19-1060-TE-40-1.0	1060	40	CW	30	1.0
STJ-JDL-BAB-30-19-1060-TE-60-1.5	1060	60	CW	30	1.5
STJ-JDL-BAB-20-19-1060-TE-80-2.0	1060	80	CW	20	2.0
STJ-JDL-BAB-50-23-1060-TE-120-2.0	1060	120	CW	50	2.0
STJ-JDL-BAB-50-23-1060-TE-200-4.0	1060	200	CW	50	4.0
STJ-JDL-BAB-50-47-1060-TE-250-1.5	1060	250	QCW	50	1.5
STJ-JDL-BAB-75-37-1060-TE-350-1.5	1060	350	QCW	75	1.5

2. 已装配的半导体激光芯片和巴条

我们提供 808nm、940nm 和 980nm 的标准波长。客户可选择连续或准连续运行。我们也可按客户要求定制其他波长的二极管激光器。因为我们自己的半导体生产设施的灵活性，还可以在标准化封装中获得不同的发射高度。准直仅可在快轴方向 (FA) 或快慢轴方向 (FA/SA) 使用。

我们 CN 设计已获得专利，这使得装配的二极管激光器的巴条能在两侧进行冷却。这意味着客户可以获得非常接近微通道散热器的热阻。同时我们的二极管激光器还提供高输出功率和低 smile 效应。



产品特点

- 波长：808 - 1470 纳米
- 输出功率：23 - 300W
- 操作模式：CW / QCW
- 冷却：主动冷却 / 被动冷却
- 准直：快轴 / 快轴和慢轴 / 无
- 散热器：CN / CS / 主动冷却

产品优势

- 最高质量：我们以清晰的流程监控半导体产品的生产。
- 强大：可靠的高输出功率和理想的光束特性。
- 经济：我们的半导体产品高效且使用寿命长。

产品应用

- 工业：用于加热或照明的直接材料加工的高功率二极管激光器半导体。作为光纤和固体激光器泵浦源的半导体。用于印刷技术。
- 医疗：美容、皮肤科和外科。

技术参数

- InGaAs 基半导体
- 光输出功率：6W-200W /CW 和 500W/QCW
- 标准波长：760-1060nm 纳米（可根据要求提供其他波长）
- 填充系数：10%、20%、30%、50%、75%（其他可根据要求提供）
- 谐振腔长度：0.6mm、1.0mm、1.5mm、2.0mm、4.0mm（其他可根据要求提供）
- 可选：低 AR 涂层（通常 < 0.3%）
- 可选：连续金属化

产品优点

- 高效率：8 - 200W/CW 和 300W/QCW 的高光纤输出功率。
- 可靠：寿命长。
- 多样化：可灵活集成到不同的系统。
- 精密：低 smile 工艺。

- 易于集成： 紧凑而坚固的设计

产品应用

- 材料加工： 塑料焊接、锡焊、淬火和金属退火。
- 医疗技术： 脱毛，外科，牙科和眼科。
- 照明： 红外监测。
- 测量： 粒子计数。
- 印刷业： 计算机直接制版技术（CtP）。
- 科学与研究： 激发光源。
- 工业： 光纤激光器和固体激光器的泵浦源。

产品型号	波长 nm	输出功率 W	运行模式	冷却方式	准直	散热片
STJ-JOLD-32-CPBN-1L	808	32	CW	被动冷却	快轴/慢轴	CS
STJ-JOLD-35-CPFN-1L	808	35	CW	被动冷却	快轴	CS
STJ-JOLD-40-CPNN-1L	808	40	CW	被动冷却	无	CS
STJ-JOLD-40-xPNN-1L-808nm	808	40	CW	被动冷却	无	CS
STJ-JOLD-50-CPBN-1L	808	50	CW	被动冷却	快轴/慢轴	CS
STJ-JOLD-50-CANN-1L	808	50	CW	主动冷却	无	被动冷却
STJ-JOLD-55-CPFN-1L	808	55	CW	被动冷却	快轴	CS
STJ-JOLD-60-CPNN-1L	808	60	CW	被动冷却	无	CS
STJ-JOLD-60-xPNN-1L-808nm	808	60	CW	被动冷却	无	CS
STJ-JOLD-80-CANN-1L	808	80	CW	主动冷却	无	被动冷却
STJ-JOLD-90-QPFN-1L	808	90	QCW	被动冷却	快轴	CS
STJ-JOLD-100-QANN-1L	808	100	QCW	主动冷却	无	被动冷却
STJ-JOLD-100-QPNN-1L	808	100	QCW	被动冷却	无	CS
STJ-JOLD-100-xPNN-1L-808nm	808	100	QCW	被动冷却	无	CS
STJ-JOLD-225-QPFN-1L	808	225	QCW	被动冷却	快轴	CS
STJ-JOLD-250-QPNN-1L	808	250	QCW	被动冷却	无	CS
STJ-JOLD-270-QPFN-1L	808	270	QCW	被动冷却	快轴	CS
STJ-JOLD-300-QPNN-1L	808	300	QCW	被动冷却	无	CS
STJ-JOLD-300-QPxN-1L-808nm	808	300	QCW	被动冷却	我	CS
STJ-JOLD-32-CPBN-1L	880	32	CW	被动冷却	快轴/慢轴	CS
STJ-JOLD-35-CPFN-1L	880	35	CW	被动冷却	快轴	CS
STJ-JOLD-40-CPNN-1L	880	40	CW	被动冷却	无	CS
STJ-JOLD-50-CPBN-1L	880	50	CW	被动冷却	快轴/慢轴	CS
STJ-JOLD-55-CPFN-1L	880	55	CW	被动冷却	快轴	CS
STJ-JOLD-60-CPNN-1L	880	60	CW	被动冷却	无	CS
STJ-JOLD-60-xPNN-1L-880nm	880	60	CW	被动冷却	无	CS
STJ-JOLD-68-CPBN-1L	880	68	CW	被动冷却	快轴/慢轴	CS
STJ-JOLD-80-CPNN-1L	880	80	CW	被动冷却	without	CS
STJ-JOLD-32-CPBN-1L	915	32	CW	被动冷却	快轴/慢轴	CS
STJ-JOLD-35-CPFN-1L	915	35	CW	被动冷却	快轴	CS
STJ-JOLD-40-CPNN-1L	915	40	CW	被动冷却	无	CS
STJ-JOLD-40-xPNN-1L-915nm	915	40	CW	被动冷却	无	CS
STJ-JOLD-50-CPBN-1L	915	50	CW	被动冷却	快轴/慢轴	CS
STJ-JOLD-55-CPFN-1L	915	55	CW	被动冷却	快轴	CS
STJ-JOLD-60-CPNN-1L	915	60	CW	被动冷却	无	CS
STJ-JOLD-60-xPNN-1L-915nm	915	60	CW	被动冷却	无	CS
STJ-JOLD-68-CPBN-1L	915	68	CW	被动冷却	快轴/慢轴	CS
STJ-JOLD-80-CPNN-1L	915	80	CW	被动冷却	无	CS

STJ-JOLD-40-xPNN-1L-938nm	938	40	CW	被动冷却	无	CS
STJ-JOLD-60-xPNN-1L-938nm	938	60	CW	被动冷却	无	CS
STJ-JOLD-100-xPNN-1L-938nm	938	100	QCW	被动冷却	无	CS
STJ-JOLD-32-CPBN-1L	940	32	CW	被动冷却	快轴/慢轴	CS
STJ-JOLD-35-CPFN-1L	940	35	CW	被动冷却	快轴	CS
STJ-JOLD-40-CPNN-1L	940	40	CW	被动冷却	无	CS
STJ-JOLD-50-CPBN-1L	940	50	CW	被动冷却	快轴/慢轴	CS
STJ-JOLD-55-CPFN-1L	940	55	CW	被动冷却	快轴	CS
STJ-JOLD-60-CANN-1L	940	60	CW	被动冷却	无	被动冷却
STJ-JOLD-60-CPNN-1L	940	60	CW	被动冷却	无	CS
STJ-JOLD-68-CPBN-1L	940	68	CW	被动冷却	快轴/慢轴	CS
STJ-JOLD-80-CANN-1L	940	80	CW	被动冷却	无	被动冷却
STJ-JOLD-80-CPNN-1L	940	80	CW	被动冷却	无	CS
STJ-JOLD-90-CPFN-1L	940	90	CW	被动冷却	快轴	CS
STJ-JOLD-90-QPFN-1L	940	90	QCW	被动冷却	快轴	CS
STJ-JOLD-100-QANN-1L	940	100	QCW	主动冷却	无	被动冷却
STJ-JOLD-100-CPNN-1L	940	100	CW	被动冷却	无	CS
STJ-JOLD-100-QPNN-1L	940	100	QCW	被动冷却	无	CS
STJ-JOLD-120-CPNN-1L	940	120	CW	被动冷却	无	CN
STJ-JOLD-160-CPNN-1L	940	160	CW	被动冷却	无	CN
STJ-JOLD-180-CPFN-1L	940	180	CW	被动冷却	快轴	CN
STJ-JOLD-200-CPNN-1L	940	200	CW	被动冷却	无	CN
STJ-JOLD-40-xPNN-1L-976nm	976	40	CW	被动冷却	无	CS
STJ-JOLD-60-xPNN-1L-976nm	976	60	CW	被动冷却	无	CS
STJ-JOLD-32-CPBN-1L	980	32	CW	被动冷却	快轴/慢轴	CS
STJ-JOLD-35-CPFN-1L	980	35	CW	被动冷却	快轴	CS
STJ-JOLD-40-CPNN-1L	980	40	CW	被动冷却	无	CS
STJ-JOLD-50-CPBN-1L	980	50	CW	被动冷却	快轴/慢轴	CS
STJ-JOLD-50-CANN-1L	980	50	CW	主动冷却	无	被动冷却
STJ-JOLD-55-CPFN-1L	980	55	CW	被动冷却	快轴	CS
STJ-JOLD-60-CPNN-1L	980	60	CW	被动冷却	无	CS
STJ-JOLD-68-CPBN-1L	980	68	CW	被动冷却	快轴/慢轴	CS
STJ-JOLD-80-CANN-1L	980	80	CW	主动冷却	无	被动冷却
STJ-JOLD-80-CPNN-1L	980	80	CW	被动冷却	无	CS
STJ-JOLD-90-CPFN-1L	980	90	CW	被动冷却	快轴	CS
STJ-JOLD-100-CPNN-1L	980	100	CW	被动冷却	无	CS
STJ-JOLD-120-CPNN-1L	980	120	CW	被动冷却	无	CN
STJ-JOLD-160-CPNN-1L	980	160	CW	被动冷却	无	CN
STJ-JOLD-23-CPFN-1L	1470	23	CW	被动冷却	快轴	CN
STJ-JOLD-25-CPNN-1L	1470	25	CW	被动冷却	无	CN

3. CW半导体激光叠阵

安装多达12个激光巴条制成的半导体激光叠阵,形成连续波模式的主动冷却。我们的垂直叠阵可以用来增加半导体激光器的输出功率。为此,我们堆叠多达12个安装的激光巴条以形成二极管激光堆栈或组件。在连续模式中,单个激光巴条可输出高达120瓦。由于激光巴条之间的间隙很小,客户可从堆栈中获得最大亮度使其高效的工作。客户可选择具有快速轴(FA)或快速轴/慢轴(SA)组合准直的激光二极管叠阵。

产品特点

- 波长：808 - 980nm
- 输出功率：128 -1440W
- 操作模式：CW
- 冷却：主动冷却/被动冷却
- 准直：快轴/快轴和慢轴/无



产品优点

- 最佳性价比：因为激光巴条之间的间隙很小。
- 强大：在连续模式下的 12 个激光巴条中，每个激光巴条均可输出高达 120 瓦。
- 灵活：连续或准连续模式。
- 易于集成：紧凑的设计

产品应用

- 材料加工：金属硬化、退火。
- 医疗技术：美容、皮肤科。
- 工业：光纤激光器和固体激光器的泵浦源。
- 科学与研究：光纤激光器的泵浦源

型号	波长 nm	输出功率 W	运行模式	冷却	准直
STJ-JOLD-128-CABN-4A	808	128	CW	主动冷却	快轴/慢轴
STJ-JOLD-135-CAFN-3A	808	135	CW	主动冷却	快轴
STJ-JOLD-150-CANN-3A	808	150	CW	主动冷却	无
STJ-JOLD-180-CAFN-4A	808	180	CW	主动冷却	快轴
STJ-JOLD-192-CABN-6A	808	192	CW	主动冷却	快轴/慢轴
STJ-JOLD-200-CABN-4A	808	200	CW	主动冷却	快轴/慢轴
STJ-JOLD-200-CANN-4A	808	200	CW	主动冷却	无
STJ-JOLD-216-CAFN-3A	808	216	CW	主动冷却	快轴
STJ-JOLD-225-CAFN-5A	808	225	CW	主动冷却	快轴
STJ-JOLD-240-CANN-3A	808	240	CW	主动冷却	无
STJ-JOLD-250-CANN-5A	808	250	CW	主动冷却	无
STJ-JOLD-256-CABN-8A	808	256	CW	主动冷却	快轴/慢轴
STJ-JOLD-270-CAFN-6A	808	270	CW	主动冷却	快轴
STJ-JOLD-288-CAFN-4A	808	288	CW	主动冷却	快轴
STJ-JOLD-300-CABN-6A	808	300	CW	主动冷却	快轴/慢轴
STJ-JOLD-300-CANN-6A	808	300	CW	主动冷却	无
STJ-JOLD-310-HS-4L	808	310	CW	被动冷却	无
STJ-JOLD-320-CABN-10A	808	320	CW	主动冷却	快轴/慢轴
STJ-JOLD-320-CANN-4A	808	320	CW	主动冷却	无
STJ-JOLD-360-CAFN-5A	808	360	CW	主动冷却	快轴
STJ-JOLD-360-CAFN-8A	808	360	CW	主动冷却	快轴
STJ-JOLD-384-CABN-12A	808	384	CW	主动冷却	快轴/慢轴
STJ-JOLD-400-CABN-8A	808	400	CW	主动冷却	快轴/慢轴
STJ-JOLD-400-CANN-5A	808	400	CW	主动冷却	无
STJ-JOLD-400-CANN-8A	808	400	CW	主动冷却	无
STJ-JOLD-432-CAFN-6A	808	432	CW	主动冷却	快轴
STJ-JOLD-450-CAFN-10A	808	450	CW	主动冷却	快轴
STJ-JOLD-480-CANN-6A	808	480	CW	主动冷却	无
STJ-JOLD-500-CABN-10A	808	500	CW	主动冷却	快轴/慢轴

STJ-JOLD-500-CANN-10A	808	500	CW	主动冷却	无
STJ-JOLD-540-CAFN-12A-808nm	808	540	CW	主动冷却	快轴
STJ-JOLD-576-CAFN-8A	808	576	CW	主动冷却	快轴
STJ-JOLD-600-CABN-12A	808	600	CW	主动冷却	快轴/慢轴
STJ-JOLD-600-CANN-12A	808	600	CW	主动冷却	无
STJ-JOLD-640-CANN-8A	808	640	CW	主动冷却	无
STJ-JOLD-720-CAFN-10A	808	720	CW	主动冷却	快轴
STJ-JOLD-800-CANN-10A	808	800	CW	主动冷却	无
STJ-JOLD-864-CAFN-12A	808	864	CW	主动冷却	快轴
STJ-JOLD-960-CANN-12A	808	960	CW	主动冷却	无
STJ-JOLD-128-CABN-4A	940	128	CW	主动冷却	快轴/慢轴
STJ-JOLD-162-CAFN-3A	940	162	CW	主动冷却	快轴
STJ-JOLD-180-CANN-3A	940	180	CW	主动冷却	无
STJ-JOLD-192-CABN-6A	940	192	CW	主动冷却	快轴/慢轴
STJ-JOLD-200-CABN-4A	940	200	CW	主动冷却	快轴/慢轴
STJ-JOLD-216-CAFN-3A	940	216	CW	主动冷却	快轴
STJ-JOLD-216-CAFN-4A	940	216	CW	主动冷却	快轴
STJ-JOLD-240-CANN-4A	940	240	CW	主动冷却	无
STJ-JOLD-256-CABN-8A	940	256	CW	主动冷却	快轴/慢轴
STJ-JOLD-270-CAFN-3A	940	270	CW	主动冷却	快轴
STJ-JOLD-270-CAFN-5A	940	270	CW	主动冷却	快轴
STJ-JOLD-288-CAFN-4A	940	288	CW	主动冷却	快轴
STJ-JOLD-300-CABN-6A	940	300	CW	主动冷却	快轴/慢轴
STJ-JOLD-300-CANN-3A	940	300	CW	主动冷却	无
STJ-JOLD-300-CANN-5A	940	300	CW	主动冷却	无
STJ-JOLD-310-HS-4L	940	310	CW	被动冷却	无
STJ-JOLD-320-CABN-10A	940	320	CW	主动冷却	快轴/慢轴
STJ-JOLD-324-CAFN-6A	940	324	CW	主动冷却	快轴
STJ-JOLD-330-CAFN-3A	940	330	CW	主动冷却	快轴
STJ-JOLD-360-CAFN-4A	940	360	CW	主动冷却	快轴
STJ-JOLD-360-CAFN-5A	940	360	CW	主动冷却	快轴
STJ-JOLD-360-CANN-3A	940	360	CW	主动冷却	无
STJ-JOLD-360-CANN-6A	940	360	CW	主动冷却	无
STJ-JOLD-384-CABN-12A	940	384	CW	主动冷却	快轴/慢轴
STJ-JOLD-400-CABN-8A	940	400	CW	主动冷却	快轴/慢轴
STJ-JOLD-400-CANN-4A	940	400	CW	主动冷却	无
STJ-JOLD-432-CAFN-6A	940	432	CW	主动冷却	快轴
STJ-JOLD-432-CAFN-8A	940	432	CW	主动冷却	快轴
STJ-JOLD-440-CAFN-4A	940	440	CW	主动冷却	快轴
STJ-JOLD-450-CAFN-5A	940	450	CW	主动冷却	快轴
STJ-JOLD-480-CANN-4A	940	480	CW	主动冷却	无
STJ-JOLD-480-CANN-4A	940	480	CW	主动冷却	无
STJ-JOLD-480-CANN-8A	940	480	CW	主动冷却	无
STJ-JOLD-500-CABN-10A	940	500	CW	主动冷却	快轴/慢轴
STJ-JOLD-500-CANN-5A	940	500	CW	主动冷却	无
STJ-JOLD-540-CAFN-10A	940	540	CW	主动冷却	快轴
STJ-JOLD-540-CAFN-6A	940	540	CW	主动冷却	快轴
STJ-JOLD-550-CAFN-5A	940	550	CW	主动冷却	快轴
STJ-JOLD-576-CAFN-8A	940	576	CW	主动冷却	快轴
STJ-JOLD-600-CABN-12A	940	600	CW	主动冷却	快轴/慢轴
STJ-JOLD-600-CANN-10A	940	600	CW	主动冷却	无

STJ-JOLD-600-CANN-5A	940	600	CW	主动冷却	无
STJ-JOLD-600-CANN-6A	940	600	CW	主动冷却	无
STJ-JOLD-648-CAFN-12A	940	648	CW	主动冷却	快轴
STJ-JOLD-660-CAFN-6A	940	660	CW	主动冷却	快轴
STJ-JOLD-720-CAFN-10A	940	720	CW	主动冷却	快轴
STJ-JOLD-720-CAFN-8A	940	720	CW	主动冷却	快轴
STJ-JOLD-720-CANN-12A	940	720	CW	主动冷却	无
STJ-JOLD-720-CANN-6A	940	720	CW	主动冷却	无
STJ-JOLD-800-CANN-8A	940	800	CW	主动冷却	无
STJ-JOLD-864-CAFN-12A	940	864	CW	主动冷却	快轴
STJ-JOLD-880-CAFN-8A	940	880	CW	主动冷却	快轴
STJ-JOLD-900-CAFN-10A	940	900	CW	主动冷却	快轴
STJ-JOLD-960-CANN-8A	940	960	CW	主动冷却	无
STJ-JOLD-1000-CANN-10A	940	1000	CW	主动冷却	无
STJ-JOLD-1080-CAFN-12A	940	1080	CW	主动冷却	快轴
STJ-JOLD-1100-CAFN-10A	940	1100	CW	主动冷却	快轴
STJ-JOLD-1200-CANN-10A	940	1200	CW	主动冷却	无
STJ-JOLD-1200-CANN-12A	940	1200	CW	主动冷却	无
STJ-JOLD-1320-CAFN-12A	940	1320	CW	主动冷却	快轴
STJ-JOLD-1440-CANN-12A	940	1440	CW	主动冷却	无
STJ-JOLD-128-CABN-4A	980	128	CW	主动冷却	快轴/慢轴
STJ-JOLD-135-CAFN-3A	980	135	CW	主动冷却	快轴
STJ-JOLD-150-CANN-3A	980	150	CW	主动冷却	无
STJ-JOLD-180-CAFN-4A	980	180	CW	主动冷却	快轴
STJ-JOLD-192-CABN-6A	980	192	CW	主动冷却	快轴/慢轴
STJ-JOLD-200-CABN-4A	980	200	CW	主动冷却	快轴/慢轴
STJ-JOLD-200-CANN-4A	980	200	CW	主动冷却	无
STJ-JOLD-216-CAFN-3A	980	216	CW	主动冷却	快轴
STJ-JOLD-225-CAFN-5A	980	225	CW	主动冷却	快轴
STJ-JOLD-250-CANN-5A	980	250	CW	主动冷却	无
STJ-JOLD-256-CABN-8A	980	256	CW	主动冷却	快轴/慢轴
STJ-JOLD-270-CAFN-3A	980	270	CW	主动冷却	快轴
STJ-JOLD-270-CAFN-6A	980	270	CW	主动冷却	快轴
STJ-JOLD-288-CAFN-4A	980	288	CW	主动冷却	快轴
STJ-JOLD-300-CABN-6A	980	300	CW	主动冷却	快轴/慢轴
STJ-JOLD-300-CANN-3A	980	300	CW	主动冷却	无
STJ-JOLD-300-CANN-6A	980	300	CW	主动冷却	无
STJ-JOLD-320-CABN-10A	980	320	CW	主动冷却	快轴/慢轴
STJ-JOLD-330-CAFN-3A	980	330	CW	主动冷却	快轴
STJ-JOLD-360-CAFN-4A	980	360	CW	主动冷却	快轴
STJ-JOLD-360-CAFN-5A	980	360	CW	主动冷却	快轴
STJ-JOLD-360-CAFN-8A	980	360	CW	主动冷却	快轴
STJ-JOLD-360-CANN-3A	980	360	CW	主动冷却	无
STJ-JOLD-384-CABN-12A	980	384	CW	主动冷却	快轴/慢轴
STJ-JOLD-400-CABN-8A	980	400	CW	主动冷却	快轴/慢轴
STJ-JOLD-400-CANN-4A	980	400	CW	主动冷却	无
STJ-JOLD-400-CANN-8A	980	400	CW	主动冷却	无
STJ-JOLD-432-CAFN-6A	980	432	CW	主动冷却	快轴
STJ-JOLD-440-CAFN-4A	980	440	CW	主动冷却	快轴
STJ-JOLD-450-CAFN-10A	980	450	CW	主动冷却	快轴
STJ-JOLD-450-CAFN-5A	980	450	CW	主动冷却	快轴

STJ-JOLD-500-CABN-10A	980	500	CW	主动冷却	快轴/慢轴
STJ-JOLD-500-CANN-10A	980	500	CW	主动冷却	无
STJ-JOLD-500-CANN-5A	980	500	CW	主动冷却	无
STJ-JOLD-540-CAFN-12A	980	540	CW	主动冷却	快轴
STJ-JOLD-540-CAFN-6A	980	540	CW	主动冷却	快轴
STJ-JOLD-550-CAFN-5A	980	550	CW	主动冷却	快轴
STJ-JOLD-576-CAFN-8A	980	576	CW	主动冷却	快轴
STJ-JOLD-600-CABN-12A	980	600	CW	主动冷却	快轴/慢轴
STJ-JOLD-600-CANN-12A	980	600	CW	主动冷却	无
STJ-JOLD-600-CANN-5A	980	600	CW	主动冷却	无
STJ-JOLD-600-CANN-6A	980	600	CW	主动冷却	无
STJ-JOLD-660-CAFN-6A	980	660	CW	主动冷却	快轴
STJ-JOLD-720-CAFN-10A	980	720	CW	主动冷却	快轴
STJ-JOLD-720-CAFN-8A	980	720	CW	主动冷却	快轴
STJ-JOLD-720-CANN-6A	980	720	CW	主动冷却	无
STJ-JOLD-800-CANN-8A	980	800	CW	主动冷却	无
STJ-JOLD-864-CAFN-12A	980	864	CW	主动冷却	快轴
STJ-JOLD-880-CAFN-8A	980	880	CW	主动冷却	快轴
STJ-JOLD-900-CAFN-10A	980	900	CW	主动冷却	快轴
STJ-JOLD-960-CANN-8A	980	960	CW	主动冷却	无
STJ-JOLD-1000-CANN-10A	980	1000	CW	主动冷却	无
STJ-JOLD-1080-CAFN-12A	980	1080	CW	主动冷却	快轴
STJ-JOLD-1100-CAFN-10A	980	1100	CW	主动冷却	快轴
STJ-JOLD-1200-CANN-10A	980	1200	CW	主动冷却	无
STJ-JOLD-1200-CANN-12A	980	1200	CW	主动冷却	无
STJ-JOLD-1320-CAFN-12A	980	1320	CW	主动冷却	快轴
STJ-JOLD-1440-CANN-12A	980	1440	CW	主动冷却	无

4. QCW半导体激光器叠阵

我们通常使用金和锡焊料（硬焊料）组装我们的垂直和水平叠阵。这使得即便在恶劣的气候条件下亦可进行硬脉冲操作。我们的被动冷却半导体激光器叠阵其轻型结构使得叠阵能够承受振动和冲击。我们的被动冷却半导体激光器堆叠由于其可靠性和高效性，亦被用作固体激光器的泵浦源，包括高能量研究领域。

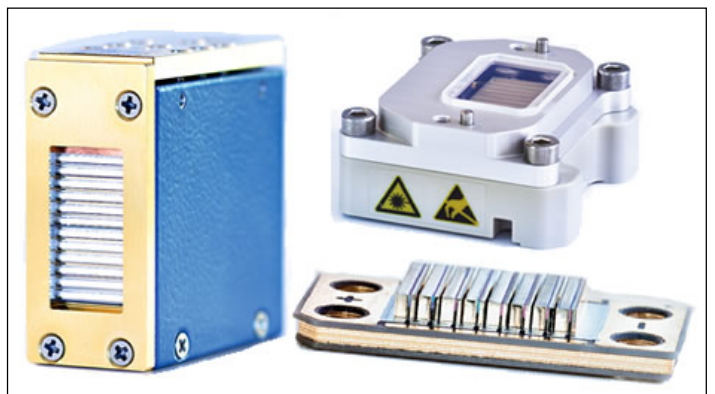
我们生产由多达 16 个激光元件构成的被动冷却式垂直叠阵，或在一行排列多达 4 个激光元件，并以此为标准。可根据要求提供其他配置。因此，客户可以实现高达千瓦级的输出功率。

产品特点

- 波长：808 - 940nm
- 输出功率：270 -2400W
- 操作模式：QCW
- 冷却：主动冷却/被动冷却
- 准直：快轴/无

产品优点

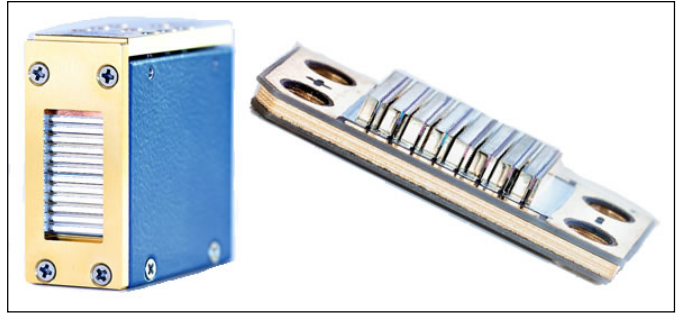
- 高效：高达千瓦级的输出功率。
- 紧凑：小巧轻便的设计易于集成。
- 坚固耐用：抗冲击和抗震。
- 可靠：即使在最恶劣的气候条件下也能工作。



- 高品质：我们只使用硬焊料。

产品应用

- 高能源研究：用于固体激光器的准连续泵浦源。
- 医疗技术：长脉冲操作，用于美容（脱毛）和皮肤科。
- 国防：短脉冲操作，用作泵浦源，用于照明或在激光雷达（LIDAR）系统中。
- 工业：固体激光器和光纤激光器的泵浦源



型号	波长 nm	输出功率 W	运行模式	冷却	准直
STJ-JOLD-270-QAFN-3A	808	270	QCW	主动冷却	快轴
STJ-JOLD-300-QANN-3A	808	300	QCW	主动冷却	无
STJ-JOLD-360-QAFN-4A	808	360	QCW	主动冷却	快轴
STJ-JOLD-400-QANN-4A	808	400	QCW	主动冷却	无
STJ-JOLD-450-QAFN-5A	808	450	QCW	主动冷却	快轴
STJ-JOLD-500-QANN-5A	808	500	QCW	主动冷却	无
STJ-JOLD-540-QAFN-6A	808	540	QCW	主动冷却	快轴
STJ-JOLD-600-QANN-6A	808	600	QCW	主动冷却	无
STJ-JOLD-720-QAFN-8A	808	720	QCW	主动冷却	快轴
STJ-JOLD-780-QAF-8A-med	808	780	QCW	被动冷却	快轴
STJ-JOLD-780-QA-8A-med	808	780	QCW	被动冷却	无
STJ-JOLD-800-QANN-8A	808	800	QCW	主动冷却	无
STJ-JOLD-810-QF-3A	808	810	QCW	被动冷却	无
STJ-JOLD-900-QAFN-10A	808	900	QCW	主动冷却	快轴
STJ-JOLD-900-Q-3A	808	900	QCW	被动冷却	无
STJ-JOLD-1000-QANN-10A	808	1000	QCW	主动冷却	无
STJ-JOLD-1080-QAFN-12A	808	1080	QCW	主动冷却	快轴
STJ-JOLD-1200-QANN-12A	808	1200	QCW	主动冷却	无
STJ-JOLD-1560-QAF-2x8A-med	808	1560	QCW	被动冷却	快轴
STJ-JOLD-1600-QA-2x8A-med	808	1600	QCW	被动冷却	无
STJ-JOLD-2160-QF-8A	808	2160	QCW	被动冷却	无
STJ-JOLD-2400-Q-8A	808	2400	QCW	被动冷却	无
STJ-JOLD-2400-QA-8A-industry	808	2400	QCW	被动冷却	无
STJ-JOLD-270-QAFN-3A	940	270	QCW	主动冷却	快轴
STJ-JOLD-300-QANN-3A	940	300	QCW	主动冷却	无
STJ-JOLD-360-QAFN-4A	940	360	QCW	主动冷却	快轴
STJ-JOLD-400-QANN-4A	940	400	QCW	主动冷却	无
STJ-JOLD-450-QAFN-5A	940	450	QCW	主动冷却	快轴
STJ-JOLD-500-QANN-5A	940	500	QCW	主动冷却	无
STJ-JOLD-540-QAFN-6A	940	540	QCW	主动冷却	快轴
STJ-JOLD-600-QANN-6A	940	600	QCW	主动冷却	无
STJ-JOLD-720-QAFN-8A	940	720	QCW	主动冷却	快轴
STJ-JOLD-800-QANN-8A	940	800	QCW	主动冷却	无
STJ-JOLD-810-QF-3A	940	810	QCW	被动冷却	无
STJ-JOLD-900-QAFN-10A	940	900	QCW	主动冷却	快轴
STJ-JOLD-900-Q-3A	940	900	QCW	被动冷却	无
STJ-JOLD-1000-QANN-10A	940	1000	QCW	主动冷却	无
STJ-JOLD-1080-QAFN-12A	940	1080	QCW	主动冷却	快轴

STJ-JOLD-1200-QANN-12A	940	1200	QCW	主动冷却	无
STJ-JOLD-2160-QF-8A	940	2160	QCW	被动冷却	无
STJ-JOLD-2400-Q-8A	940	2400	QCW	被动冷却	无
STJ-JOLD-2400-QA-8A-industry	940	2400	QCW	被动冷却	无