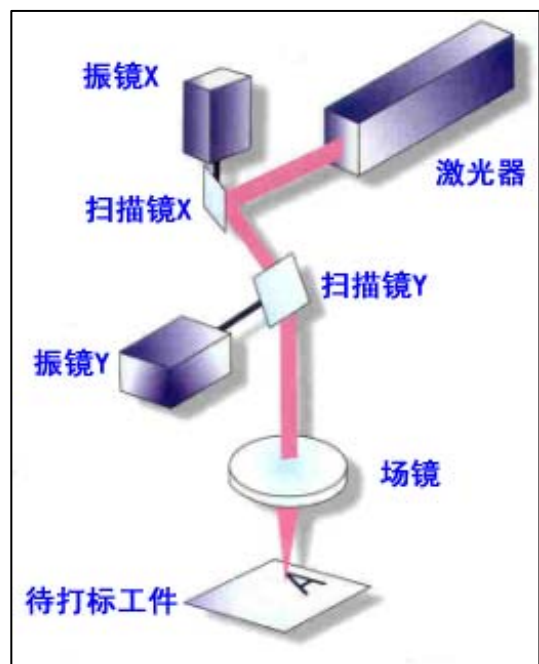


激光打标头



激光打标设备的核心是激光打标控制系统和激光打标头，因此，激光打标的发展历程就是打标控制系统和激光打标头的发展过程。从 1995 年起，在激光打标领域就经历了大幅面时代、转镜时代和振镜时代，控制方式也完成了从软件直接控制到上下位机控制到实时处理、分时复用的一系列演变，如今，半导体激光器、光纤激光器、乃至紫外激光的出现和发展又对光学过程控制提出了新的挑战，振镜式激光打标头(振镜式扫描系统)是最新产品。1998 年，振镜式扫描系统在中国的大规模应用开始到来。所谓振镜，又可以称之为电流表计，它的设计思路完全沿袭电流表的设计方法，镜片取代了表针，而探头的信号由计算机控制的 $-5V-5V$ 或 $-10V+10V$ 的直流信号取代，以完成预定的动作。同转镜式扫描系统相同，这种典型的控制系统采用了一对折返镜，不同的是，驱动这套镜片的步进电机被伺服电机所取代，在这套控制系统中，位置传感器的使用和负反馈回路的设计思路进一步保证了系统的精度，整个系统的扫描速度和重复定位精度达到一个新的水平。

振镜扫描式打标头主要由 XY 扫描镜、场镜、振镜及计算机控制的打标软件等构成。根据激光波长的不同选用相应的光学元器件。相关的选件还包括激光扩束镜、激光器等。其工作原理是将激光束入射到两反射镜(扫描镜)上，用计算机控制反射镜的反射角度，这两个反射镜可分别沿 X、Y 轴扫描，从而达到激光束的偏转，使具有一定功率密度的激光聚焦点在打标材料上按所需的要求运动，从而在材料表面上留下永久的标记，聚焦的光斑可以是圆形或矩形，其原理如右图所示。在振镜扫描系统中，可以采用矢量图形及文字，这种方法采用了计算机中图形软件对图形的处理方式，具有作图效率高，图形精度好，无失真等特点，极大的提高了激光打标的质量和速度。同时振镜式打标也可采用点阵式打标方式，采用这种方式对于在线打标很适用，根据不同速度的生产线可以采用一个扫描振镜或两个扫描振镜，与前面所述的阵列式打标相比，可以标记更多的点阵信息，对于标记汉字字符具有更大的优势。



振镜扫描式打标因其应用范围广，可进行矢量打标和点阵打标，标记范围可调，而且具有响应速度快、打标速度高(每秒钟可打标几百个字符)、打标质量较高、光路密封性能

好、对环境适应性强等优势已成为主流产品，并被认为是代表了未来激光打标的发展方向，具有广阔的应用前景。

本公司采用国外最新技术，选用最好的配件生产激光打标头供应国内外市场。

型号规则：LSxx-xxxx-yy-AAAA

LSxx: LSxx 系列激光打标头 (xx 为 SL、ST 或 JC, 代表不同的系列振镜)

xxxx: 激光波长

yy: 最大入射光直径

AAAA: 其它说明

1、2D 打标头

产品型号	通光口径 mm	输入电压, V	外形尺寸 LxWxH, mm	重量 kg
LSSL-xxxx-7-XS	7	15	79x69x78	0.65
LSSL-xxxx-10-S	10	15	115x97x94	1.9
LSSL-xxxx-14-M	14	15	134x100x106	2.3
LSSL-xxxx-10-BC10	10	15	106x91x91	1.5
LSSL-xxxx-14-BC14	14	24/30	134x100x105	2.15
LSSL-xxxx-10-HS-10	10	15	165x118x147	3.0
LSSL-xxxx-20-HS-20	20	15	207x240x280	5.8
LSSL-xxxx-25-HS-25	25	15	207x240x280	5.8
LSSL-xxxx-30-HS-30	30	15	207x240x280	5.8
LSSL-xxxx-7-HSII-7	7	15	165x118x147	3.0
LSSL-xxxx-10-HSII-10	10	15	165x118x147	3.0
LSSL-xxxx-14-HSII-14	14	15	165x118x147	3.0
LSSL-xxxx-10-HSIII-10	10	15	165x118x147	3.0
LSSL-xxxx-14-HSIII-14	14	15	165x118x147	3.0
LSST-xxxx-5-8166	5	15	70x55x50	0.6
LSST-xxxx-8-8162	8	15	90.5x69.5x86	0.6
LSST-xxxx-10-8161	10	15	116x96x96	1.6
LSST-xxxx-12-8063	12	15	120x106x100	2.3
LSST-xxxx-20-8061	20	24	180x146x148	3.2
LSST-xxxx-25-3808	25	24	210x161x172	5.1
LSST-xxxx-32-3808	32	24	210x161x172	5.1
LSJC-xxxx-7-1105	7	15	80x69x80	
LSJC-xxxx-9-1403	9	15	100x77x77.5	
LSJC-xxxx-10-2206	10	15	118.5x96.5x94.1	
LSJC-xxxx-10-7110	10	15	118.5x96.5x93.6	
LSJC-xxxx-10-7106	10	15	118.5x96.5x94.3	
LSJC-xxxx-10-7210	10	15	100x77x77.5	
LSJC-xxxx-10-7310	10	15	118.5x96.5x93.6	
LSJC-xxxx-12-2207	12	15	121x98x106	
LSJC-xxxx-14-2208	14	15	126x98x105	
LSJC-xxxx-16-2807	16	24	186x145x156	
LSJC-xxxx-20-2808	20	24	186x145x156	

LSJC-xxxx-20-8220	20	24	186x145x156	
LSJC-xxxx-25-3808	25	24	215x158x183	
LSJC-xxxx-30-3808	30	24	215x158x183	
LSJC-xxxx-30-8330	30	24	215x158x183	
LSJC-xxxx-32-3808	32	24	215x158x183	
LSJC-xxxx-50-8250	50	24		
LSCT-xxxx-LXP-07	7	±15V-±28V	106x130x142	2.7
LSCT-xxxx-LXP-10	10	±15V-±28V	106x130x142	2.7
LSCT-xxxx-LXP-14	14	±15V-±28V	131x155x169	4.4
LSCT-xxxx-PS1-07	7	±15V-±28V		2.7
LSCT-xxxx-PS1-10	10	±15V-±28V		2.7
LSCT-xxxx-PS1-14	14	±15V-±28V		4.4
LSCT-xxxx-PS2-07	7	±15V-±28V		2.7
LSCT-xxxx-PS2-10	10	±15V-±28V		2.7
LSCT-xxxx-PS2-14	14	±15V-±28V		4.4
LSCT-xxxx-PS2-20	20	±15V-±28V		5.0
LSCT-xxxx-PS2-25	25	±15V-±28V		5.0

2、3D 打标头

产品型号	通光口径 mm	控制	输入电压 V	外形尺寸 LxWxH, mm	重量 kg
LSRM-1064-6-QPT	6	XY2-100	15	254x97x105	
LSRM-1064-7.2-QPT	7.2	XY2-100	15	254x97x105	
LSRM-1064-8.4-QPT	8.4	XY2-100	15	254x97x105	
LSRM-532-3.3-QPT	3.3	XY2-100	15	274x109x116	
LSRM-532-4-QPT	4	XY2-100	15	274x109x116	
LSRM-532-4.6-QPT	4.6	XY2-100	15	274x109x116	
LSRM-xxxx-QP20		XY2-100	15	350x140x188	
LSRM-xxxx-QP30		XY2-100	15	400x155x194	
LSJC-1064-3D7210-300	10	XY2-100	24		
LSJC-355-3D7210-200	10	XY2-100	24		
LSJC-1064-3D8220-500	20	XY2-100	24		
LSJC-10.6-3D8230-300	30	XY2-100	24		
LSJC-10.6-3D8330-1200	30	XY2-100	24	557x158x188	
LSSL-xxxx-14-excellISHIFT	14	XY2-100	15	115x160x142	3.7
LSSL-xxxx-DNF	10-30	XY2-100	30		
LSCT-xxxx-II	30-50	XY2-100			
LSCT-xxxx-PS2	30-50	模拟			

说明:

- 上述打标头都有不同波长的特定应用，如 1064nm, 532nm, 355nm 或 10.6um, 根据客户需要推荐适合的打标头，也有其它入射光直径的打标头。
- 控制信号是标准数字 XY-100，也可以根据客户需要配置模拟输入控制。
- 打标头可以包含场镜、扩束镜和打标软件，也可以只是含有振镜、驱动卡、扫描镜和机械零件的基本型打标头。

3、三维动态聚焦头

产品 ID	波长 nm	通光口径mm	外形尺寸mm	重量g	聚焦范围 mm	发散角范围 mrad
STAL-MDC-0355	343-355	6	26.5x55x147	340	32	-0.6-+5.5
STAL-MDC-0532	515-532	6	26.5x55x147	340	34	-0.8-+4.9
STAL-MDC-1064	1030-1064	6	26.5x55x147	240	36	-0.9-+4.4

4、电控变焦镜（电动变焦透镜）

产品型号	外形尺寸	通光孔径	镜头类型	焦距范围
STOT-EL-10-30	30x9.7mm	10mm	平凸	+20 至+140mm
STOT-EL-10-30-C	30x20.7mm	10mm	平凸(可选补偿镜头)	-600 至+170mm
STOT-EL-10-42-OF	42x36mm	10mm	平凸+平凹补偿镜头	-500 至+500mm
STOT-EL-16-40-TC	40x11.9mm	16mm	平凸到平凹	-500 至+333mm
STOT-ML-20-35	35x8mm	16mm	平凸到平凹	-40 至+40mm

LSST系列激光打标头

速度高，精度好，价格低



型号说明 LSST-xxxx-yy-zzz-AAAA

LSST: LSST 系列打标头

xxxx: 激光波长, 如 10.6um, 1064nm, 532nm, 355nm 等

yy: 通光口径

AAAA: 振镜型号

产品型号	通光口径 mm	输入电压 ±V	控制	外形尺寸 mm	重量 kg	振镜
LSST-xxxx-5-8166	5	15	XY-100	70x55x50	0.6	8166
LSST-xxxx-8-8162	8	15	XY-100	90.5x69.5x86	0.8	8162
LSST-xxxx-10-8161	10	15	XY-100	116x96x96	1.6	8161
LSST-xxxx-12-8063	12	15	XY-100	120x106x100	2.3	8063
LSST-xxxx-20-8061	20	24	XY-100	180x146x148	3.2	8061
LSST-xxxx-25-3808	25	24	XY-100	210x161x172	5.1	3808
LSST-xxxx-32-3808	32	24	XY-100	210x161x172	5.2	3808



产品型号	LSST-xxxx-5-8166	LSST-xxxx-8-8162	LSST-xxxx-10-8161
通光口径	≤5mm	≤8mm	≤10mm
定位速度	10m/sec	10m/sec	10m/sec

写字速度 (1mm 高字)	1000cps	800cps	600cps
高质量写字速度 (1mm 高字)	600cps	550cps	450cps
相应时间	0.3ms (5mm 光束)	0.2ms (5mm 光束)	0.45ms (10mm 光束)
最大机械偏转角	±20°	±20-30°	±20°
线性度	99.9% 在 ±20°	99.9%, 在 ±20°	99.9%, 在 ±20°
工作温度	0-40 °C	0-40 °C	0-40 °C
输入电压	±15V, 60W	±15V, 60W	±15V, 60W
重量	0.6kg	0.8kg	1.6Kg
外形尺寸	70x55x50mm	90.5x69.5x86mm	116x96x96mm

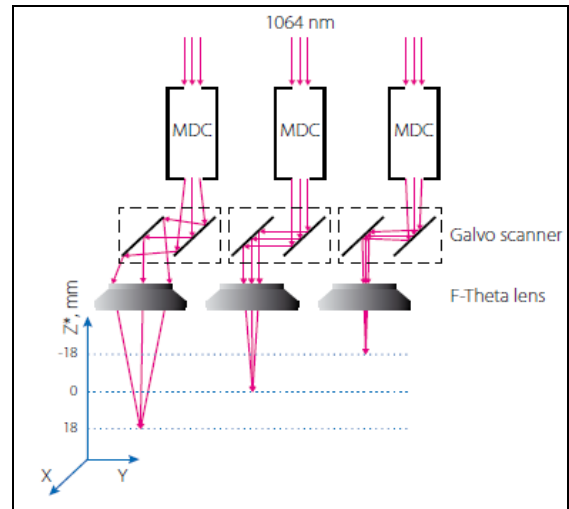
产品型号	LSST-xxxx-12-8063	LSST-xxxx-20-8061	LSST-xxxx-25-3808
通光口径	≤12mm	≤20mm	≤25mm
定位速度	10m/sec	10m/sec	10m/sec
写字速度 (1mm 高字)	800cps	600cps	500cps
高质量写字速度 (1mm 高字)	450cps	350cps	450cps
相应时间	0.6ms (12mm 光束)	0.7ms (20mm 光束)	1ms (25mm 光束)
最大机械偏转角	±20°	±20°	±20°
线性度	99.9%, 在 ±20°	99.9% 在 ±20°	99.9% 在 ±20°
工作温度	0-40 °C	0-40 °C	0-40 °C
输入电压	±15V, 60W	±24V, 200W	±24V, 200W
重量	2.3kg	3.2kg	5.1kg
外形尺寸	120x106x100mm	180x146x148mm	210x161x172mm

产品型号	LSST-xxxx-30-3808	LSST-xxxx-32-3808
通光口径	≤30mm	≤32mm
定位速度	7m/sec	7m/sec
写字速度 (1mm 高字)	400cps	400cps
高质量写字速度 (1mm 高字)	350cps	350cps
相应时间	1ms (30mm 光束)	1ms (32mm 光束)
最大机械偏转角	±20°	±20°
线性度	99.9% over ±20°	99.9% over ±20°
工作温度	0-40 °C	0-40 °C
输入电压	±24V, 200W	±24V, 200W
重量	5.2kg	5.2g
外形尺寸	210x161x172mm	210x161x172mm

说明:

- 上述打标头都有不同波长的特定应用, 如 1064nm, 532nm, 355nm 或 10.6um, 根据客户需要推荐适合的打标头, 也有其它入射光直径的打标头。
- 定位速度和写字速度是在 160mm 焦距场镜、1mm 字高、单笔字条件下。
- 数控信号是标配, 也可以提供模拟信号控制。
- 免费提供适配的直流电源。
- 可以根据客户需要, 配置扩束镜、场镜和打标软件。

三维动态聚焦头



产品说明

MDC是一种可将光束发散角-2 mrad改变到+4 mrad的电动装置，用来对二维振镜扫描仪的升级补充，该装置自动将二维振镜扫描级为三维。它是通过调整光束发散角时沿Z轴改变焦点的位置来实现的。MDC可以实时控制工作距离和聚焦光束直径。与市场中的其他解决方案相比，该装置重量轻，尺寸小,设计简单。是可帮客户节省成本和便捷易操作的装置。

产品特性

- 消像差设计
- 即插即用解决方案（含控制器）
- 适用于超快皮秒和飞秒激光器
- 主动位置跟踪和校正功能
- 定制波长范围为250-3000纳米。

标准参数:

最大入射光斑直径	6mm
变焦速度	200 mm/s
发散角调整范围	最大30mrad/s
损伤阈值	>10J/cm ² 10Hz, 10ns, 1064nm; >7J/cm ² 10Hz, 10ns, 532nm
分辨率	< μrad/步
漂移	<0.5mrad
外形尺寸(HxWxL)	26.5x55x147mm
重量	340g
控制界面	USB, RS232 (根据要求定制)

典型型号

波长 nm	聚焦范围 mm	发散角调整范围 mrad	产品 ID
343-355	32	-0.6 - +5.5	STAL-MDC-0355
515-532	34	--0.8 - +4.9	STAL-MDC-0532
1030-1064	36	--0.9 - +4.4	STAL-MDC-1064

*当使用焦距离 163mm 的场镜时，入射光斑 3mm 时会有 $M^2=1$ 和 1 mrad 的发散角。

焦点偏移取决于 MDC 和聚焦物体之间的距离，以及 MDC 之前的激光光斑的相关参数（如光斑直径、发散角、 M^2 ）。如果你能提供这些激光光斑的相关参数，我们将能够提供更精确的计算。下面是一些示例可供参考。

典型焦点偏移计算：

场镜焦距 mm	将场镜放置在 MDC 后 100mm 的位置的焦点偏移		将场镜放置在 MDC 后 200mm 的位置的焦点偏移	
	1064nm	355nm	1064nm	355nm
50	4		5	
100	16		19	
160	35	36	46	50
180	47		55	
200	56		66	
254	84		98	
260	88		102	

我们的标准版本的速度为 30mrad/s，包括控制器和软件。可根据客户要求提供定制版本（更高速度、位置跟踪、附加触发器等）。

电控变焦聚焦镜








电控变焦聚焦镜的原理是基于光反馈通过电流改变聚焦镜形状（曲率），从而改变其焦距。而这一过程能在数微秒内完成。其独特的机理可以使系统省去一系列复杂的机械结构，变得更加迅捷和紧凑。变焦聚焦镜，无论是机械或电动，其优越性相对于传统镜头都令人鼓舞。作为电控变焦聚焦镜的行业翘楚，我们可以根据您的要求定制，包括尺寸，可调焦距范围和速度。请告诉我们您的要求，我们乐于为您提供全面的解决方案。

- 设计紧凑
- 机构简洁
- 反应快速
- 耗能少
- 制造公差低

我们的电动变焦聚焦镜由电流控制，控制电流可选范围宽，从实验室常规电源到音圈马达驱动的 IC 均可。我们提供分辨率达 0.1mA 的高精度 USB 驱动器，此驱动器包含集成 I2C 数显温度传感器。

下表总结了我們最受欢迎的可调聚焦镜的主要技术参数：

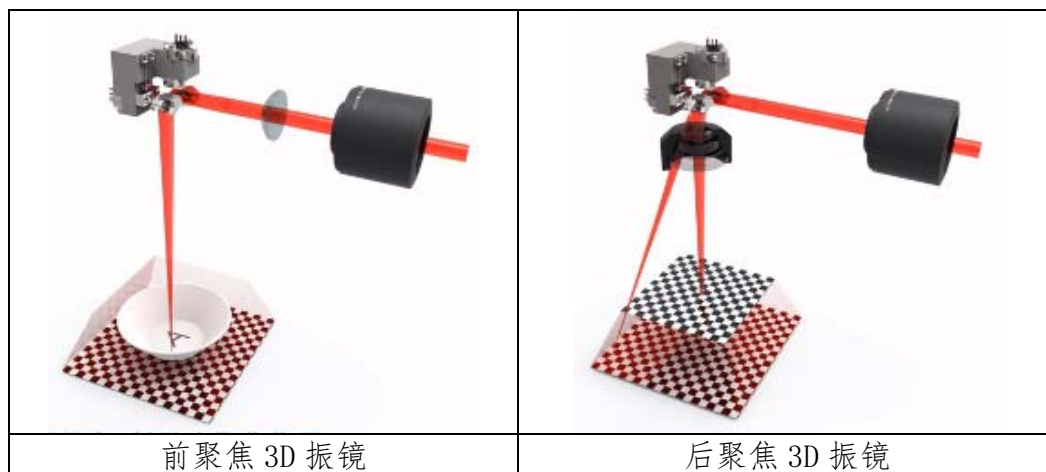
	STOT-EL-10-30 系列	STOT-EL-10-30-C 系列	STOT-EL-10-42- OF	STOT-EL-16-40- TC 系列	STOT-ML-20-35 系列
					
产品描述	快速电控变焦聚焦镜	快速电控变焦聚焦镜	快速电控变焦聚焦镜	快速电控变焦聚焦镜	手动可调镜头
尺寸（直径 x 高度）	30x9.7mm	30x20.7mm	42x36mm	40x11.9mm	35x8mm
通光孔径	10mm	10mm	10mm	16mm	20mm
镜头类型	平凸	平凸	平凸+平凹补偿镜	平凸到平凹	平凸到平凹

		(可选补偿镜头)	头		
焦距范围	+20-140mm	-600-+170 mm	-500-+500 mm	-500-+333 mm	-40-+40mm
折射率	1.300 或 1.559	1.300	1.300	1.300	1.300 或 1.559

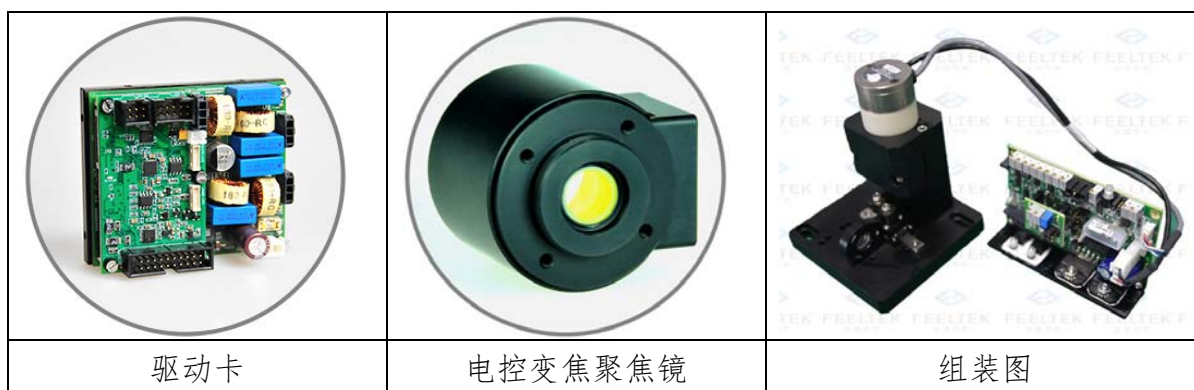
应用案例：3D 激光扫描振镜

电控变焦聚焦镜的一个典型应用是 3D 激光扫描加工/打标。2D 普通振镜是激光器输出的光束先通过控制两片高速振镜的偏转角，改变激光的传播方向，然后通过场镜聚焦到扫描平面上，在工件表面作标记。这种方式控制起来比较容易，但是扫描面积受到场镜的限制，而且扫描平面内的每个光点的大小不一样。中间的较小，周围较大，而且容易产生枕型和腰鼓型失真。

3D 振镜分前聚焦 pre-scan 和后聚焦 post-scan 两种，前后是相对于聚焦和扫描的顺序而言。聚焦在前为前聚焦(先聚焦后扫描)，聚焦在后为后聚焦(先扫描后聚焦)。



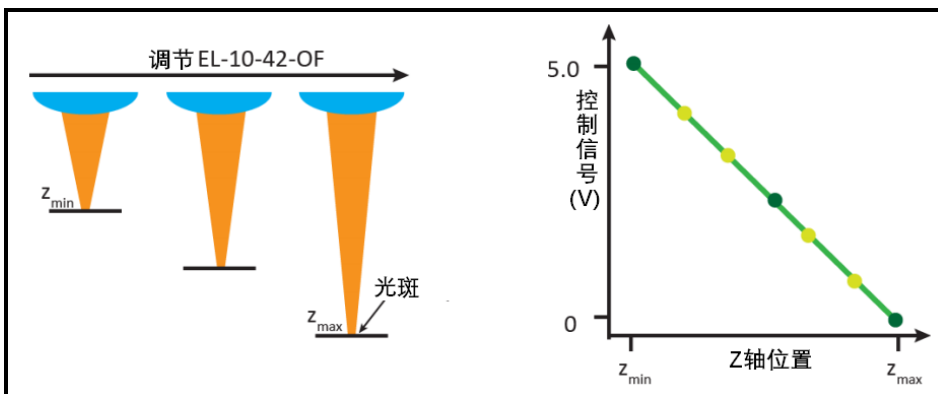
以前聚焦 3D 振镜为例，其光斑先通过聚焦镜聚焦，然后在光束聚焦的过程中进行扫描。电控变焦聚焦镜是激光处理系统实现快速 Z 轴调焦控制的最佳之选。电控变焦聚焦镜跟据工件平面到聚焦镜的距离改变聚焦镜的焦距，从而使聚焦后的光点全部聚到工件所在的平面内，达到 3D 聚焦的效果。前聚焦 3D 振镜可以将焦距拉长，从而增大了扫描面积，是目前大幅面高速扫描的最佳方案。还有一些内雕机也是采用这种动态聚焦的方式，速度比传统的方式快的多，大约可以达到 1000 点/秒，并可以保证扫描平面内的每一个光点的光斑大小一致。



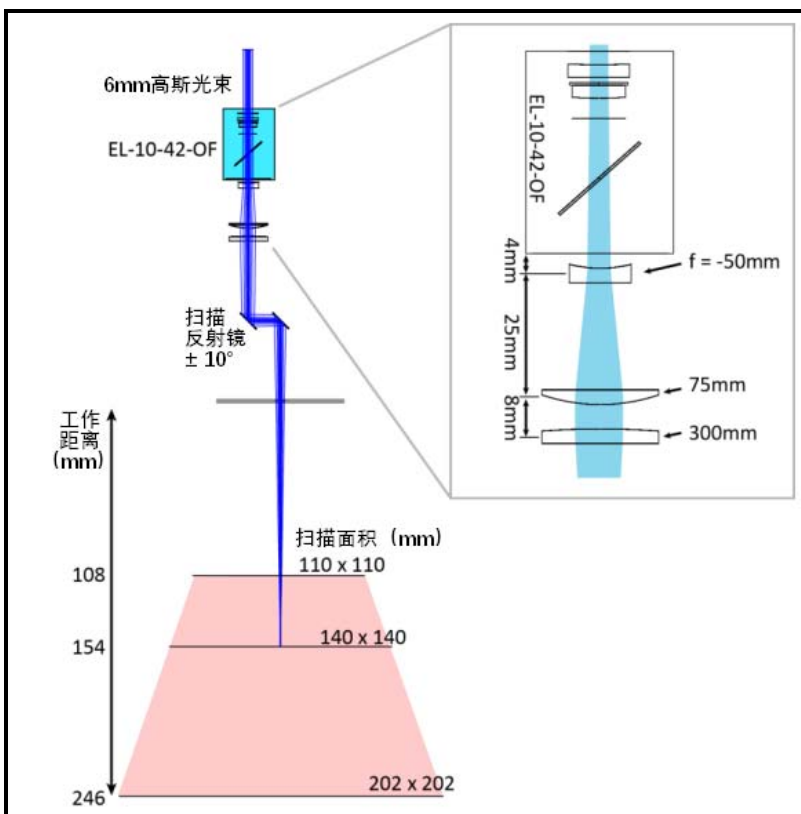
STOT-EL-10-42-OF 电控变焦聚焦镜适合与纳秒或皮秒脉冲激光器搭配使用。具有如下特点：

- 最大加工高度差可达 270mm
- 体积小，集成简便(直接放在扫描头和激光器之间)
- 45 度斜面加工速度可达到 6000mm/s
- 易控制（模拟驱动板输入 0-5V、数字板采用通用 XY2-100 协议）

下图左边显示如何通过调节 STOT-EL-10-42-OF 镜头以改变聚焦光斑的 Z 轴位置，右边显示的是控制信号与 Z 轴位置的关系。



下图是一个没有 F-Theta 场镜的打标系统示意图。左边为设计的光学元件。STOT-EL-10-42-OF 镜头调节光束的发散角。 $f=-50\text{mm}$ 的镜片将光束发散大约 2 倍， $f=75\text{mm}$ 的镜片校准光束（这两个镜片组成准直扩束镜）， $f=300\text{mm}$ 的镜片将光束聚焦于工作平面。



LSCT-LXP 系列打标扫描头



LXP 系列打标扫描头采用即插即用封闭式结构，具有自动调谐功能，为高速打标专门设计。其适用于各类高要求应用，如高速打标、二维码打标、喷码、表面纹理加工等。支持行业标准电气接口，方便系统集成。兼容各类场镜，支持各种扫描加工范围。所有产品均可以与目前市场上软件及控制卡配套使用。

即插即用、卓越效能、性能优异：

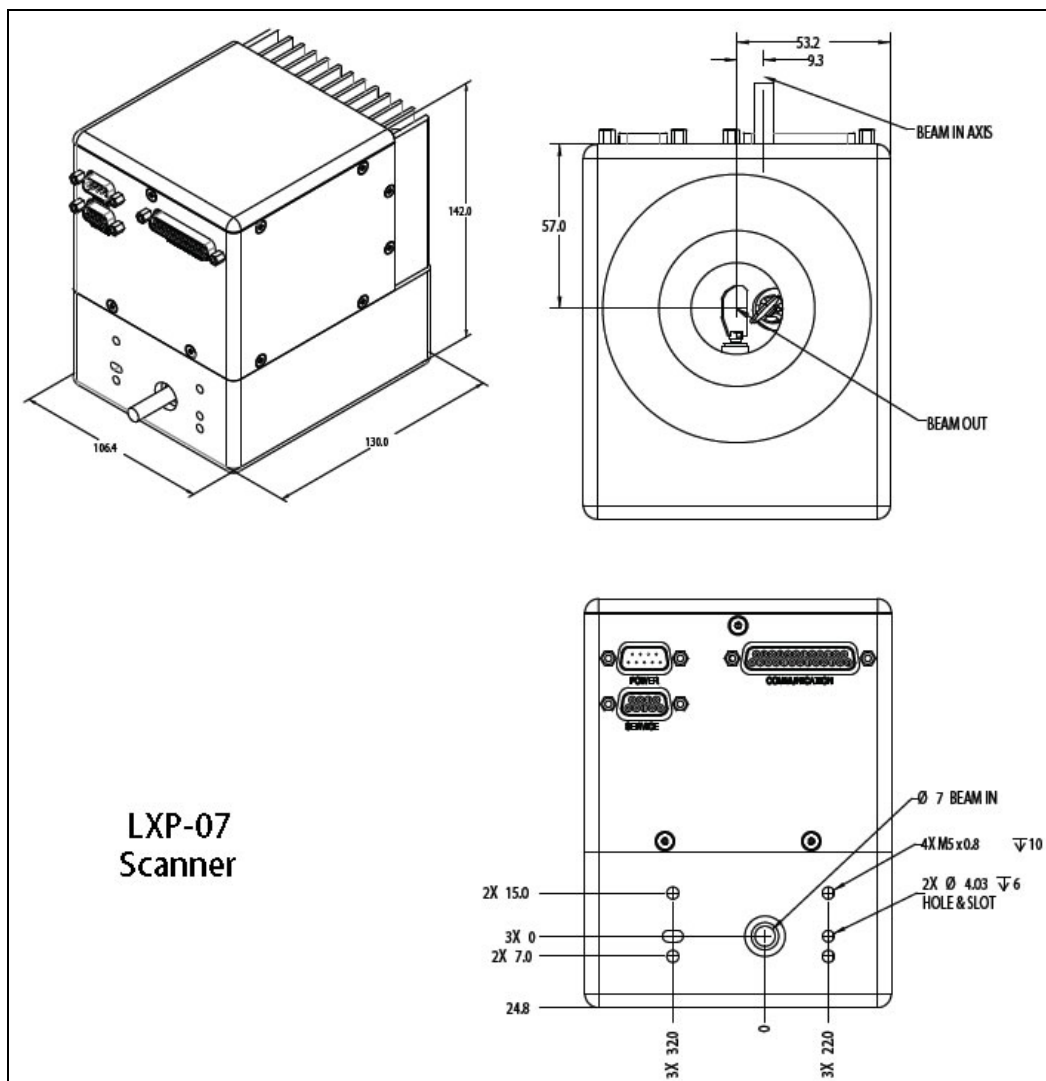
- 预测式扫描控制模式可以实现高速扫描
- 高定位精度确保高输出品质
- 高扫描速度实现产能最大化
- 最优化部件支持高性能扫描

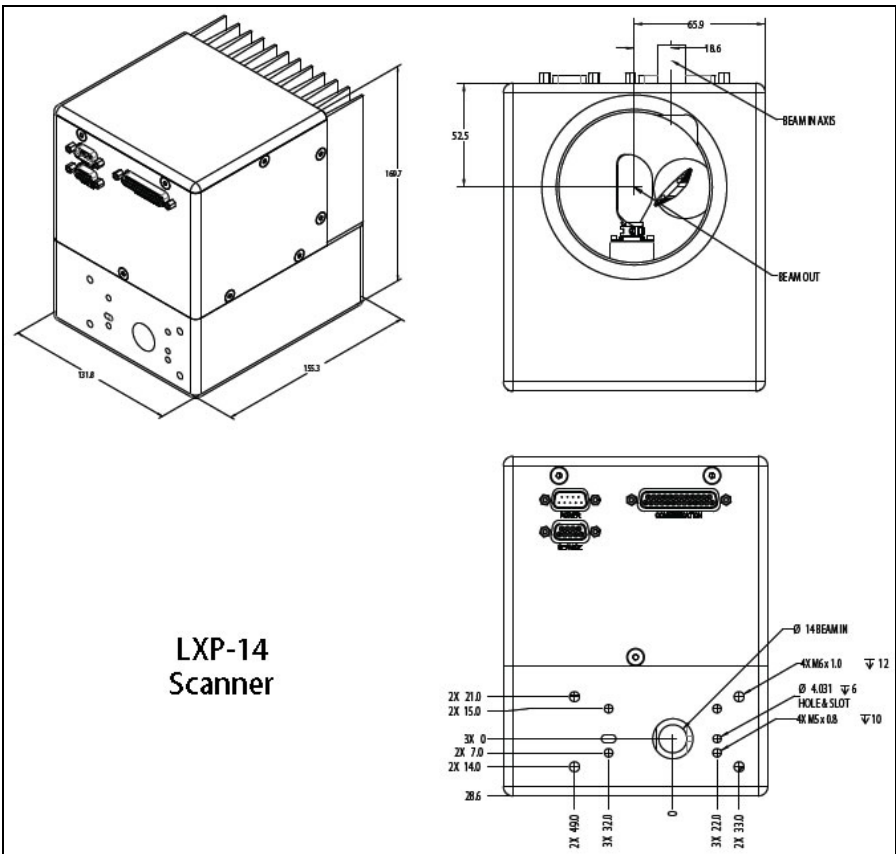
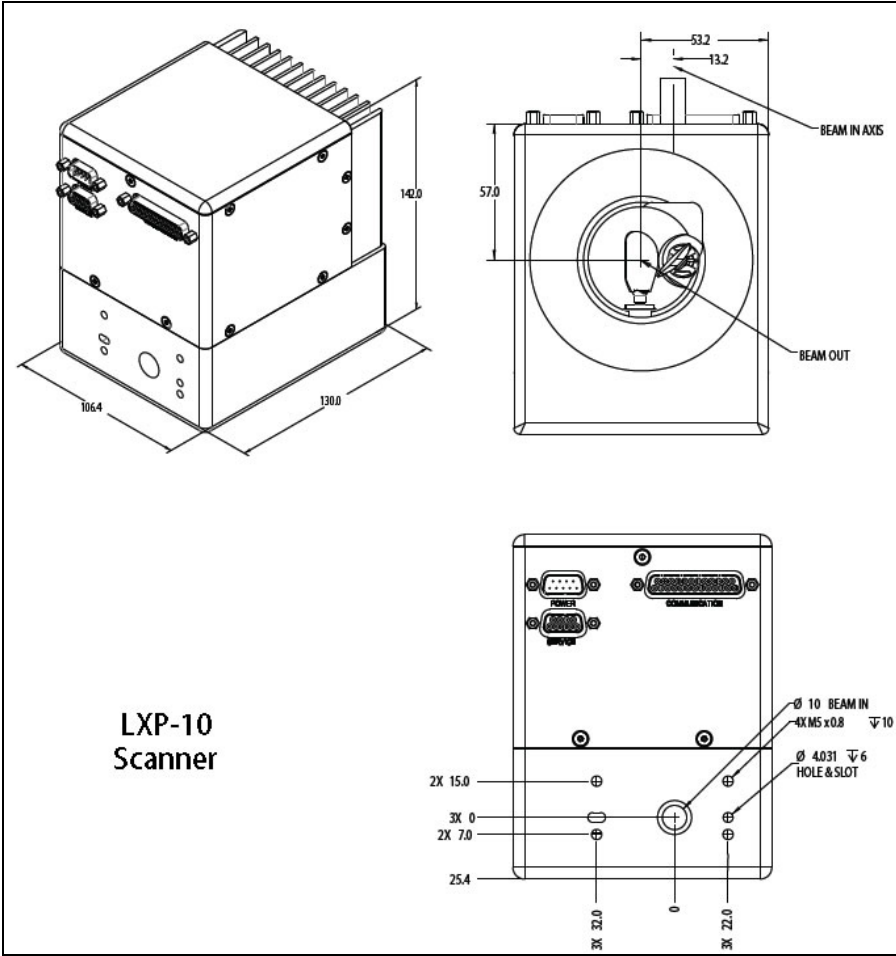
产品型号	LSCT-LXP-07	LSCT-LXP-10	LSCT-LXP-14
通光孔径 (mm)	7	10	14
扫描光学角度	±20°	±22°	±22°
光束位移 (mm)	9.3	13.2	18.6
阶跃响应时间 1% 扫描范围 ¹ (ms)	0.185	0.22	0.28
阶跃响应时间 10% 扫描范围 ¹ (ms)	0.55	0.45	0.58
常规标刻速度 ² (m/s)	6.5	5.0	4.0
常规定位速度 ² (m/s)	36	26	18
常规扫描速度 ^{2,3} (cps, 品质良好)	1350	1100	950
常规扫描速度 ^{2,3} (cps, 品质高)	1150	1000	800
重复精度 ⁴ (μrad)	30	25	20
外形尺寸 (mm)	106x130x142	106x130x142	131x155x169
重量 (kg)	2.7	2.7	4,4

激光波长	355/532/1030-1080nm, 9.4-10.6 μm; 宽带镀膜: 350nm - 12 μm
增益误差	<5 mrad
零点漂移	<5 mrad

倾斜度	<1.5 mrad
分辨率	20 μ rad
跟踪误差	0.00 ms
长时间漂移 ⁵	<200 μ rad
长时间漂移比例 ⁵	<200 ppm
温度漂移	<25 μ rad/° C
温度漂移比例	<50 ppm/° C
数字通讯	XY2-100 协议
命令分辨率	16 位
输入电源	\pm 15V 至 \pm 28V、5A RMS、最大 10A
环境温度	+15° C 至 +35° C

- 说明：1. 设置值在位置的 1% 以内。
 2. 使用 焦距 160 mm 场镜。
 3. 单笔划 1 mm 字符、SIMPLEX 字体。
 4. 距均值的偏差 <3 sigma (各轴)。
 5. 预热 30 分钟之后，在操作 24 小时过程之中，各轴。
 6. 除非另有说明，所有角度均为光学角度。





LSCT-PS 系列打标扫描振镜

ProSeries 两轴扫描振镜适用于众多高速扫描及高定位精度的应用需求。这些振镜可即插即用，并采用动磁式振镜电机和精密私服驱动从而达到极高的性能。同时支持符合行业标准的电气、机械、光学接口，可轻松实现集成。ProSeries 是最适用于材料加工的产品，如高精度打标、划线、微加工、修复、雕刻及钻孔。



便捷、高性能、封闭式扫描振镜

- 高定位精度保证高输出品质
- 高扫描速度实现产能最大化
- 最优化部件支持高性能振镜
- 多样化设计服务于特殊应用

产品型号	LSCT-PS1-07	LSCT-PS1-10	LSCT-PS1-14	LSCT-PS2-07	LSCT-PS2-10	LSCT-PS2-14
通光孔径 (mm)	7	10	14	7	10	14
扫描角度	±20°	±22°	±22°	±20°	±22°	±22°
光束位移 (mm)	9.3	13.2	18.5	9.3	13.2	18.5
阶跃响应时间 1% 扫描范围 ¹ (ms)	0.185	0.22	0.28	0.23	0.34	0.36
常规标刻速度 ² (m/s)	4.0	3.1	2.5	3.5	2.9	1.7
常规定位速度 ² (m/s)	24	17	12	12	11	7
常规写入速度 ^{2,3} (cps, 品质良好)	1100	1000	890	1000	650	550
常规写入速度 ^{2,3} (cps, 品质高)	1000	900	550	900	500	350

重复精度 ⁴ (μ rad)	20	16	12	15	15	12
跟踪误差 (ms)	0.10	0.13	0.16	0.12	0.17	0.18
非线性度 (mrad)	<2.8	<3.1	<3.1	<2.8	<3.1	<3.1
重量 (kg, 近似值)	2.7	2.7	4.4	2.7	2.7	4.4

波长选项	355/532/1030-1080nm/9.4-10.6 μ m 宽带镀膜: 350 nm - 12 μ m	355/532/1030-1080nm/9.4-10.6 μ m 宽带镀膜: 350 nm - 12 μ m
增益误差 (mrad)	<5	<5
零点漂移 (mrad)	<5	<5
倾斜度 (mrad)	<1.5	<1.5
分辨率 (μ rad)	12	12
长时间漂移 ⁵ (μ rad)	<200	<100
长时间漂移比例 ⁵ (ppm)	<200	<100
温度漂移 (μ rad/ $^{\circ}$ C)	<25	<20
温度漂移比例 (ppm/ $^{\circ}$ C)	<50	<50
模拟通讯	± 10 V	± 10 V
数字通讯	XY2-100 协议	XY2-100 协议
命令分辨率	16 位	16 位
电源要求	± 15 V至 ± 28 V、5A RMS、最大10A	± 15 V至 ± 28 V、5A RMS、最大10A
操作温度	15 $^{\circ}$ C至35 $^{\circ}$ C	15 $^{\circ}$ C至35 $^{\circ}$ C

说明:

1. 设置值在位置的 1% 以内。
2. 使用 160 mm 场镜。
3. 单笔划 1 mm 字符、SIMPLEX 字体。
4. 距均值的偏差 <3 sigma (各轴)。
5. 预热 30 分钟之后, 在操作 24 小时过程之中, 各轴。
6. 除非另有说明, 否则所有角度均为光学角度。

LSCT-PS2 系列大孔径扫描振镜



产品规格	LSCT-PS2-20	LSCT-PS2-25
孔径尺寸 (mm)	20	25
扫描角度	$\pm 20^\circ$	$\pm 20^\circ$
光束位移 (mm)	25.5	29.8
阶跃响应时间 1% 扫描范围 ¹ (ms)	0.8	0.9
阶跃响应时间 10% 扫描范围 ¹ (ms)	1.15	3.0
常规标刻速度 ² (m/s)	1.0	0.9
常规定位速度 ² (m/s)	11	11
常规写入速度 ^{2,3} (cps, 品质良好)	320	300
常规写入速度 ^{2,3} (cps, 品质高)	290	270
重复精度 ⁴ (μrad)	12	12
非线性度 ($\pm 20^\circ$ 以上 $< 0.8\%$)	0.1%	0.1%
重量 (kg, 近似值)	5.0	5.0

激光波长	355/532nm/1030-1080nm/9.4 μm -10.6 μm 宽带镀膜: 350 nm - 12 μm
增益误差	$< 5 \text{ mrad}$
零点漂移	$< 5 \text{ mrad}$
倾斜度	$< 1.5 \text{ mrad}$
分辨率	12 μrad
长时间漂移 ⁵	$< 100 \mu\text{rad}$
长时间漂移比例 ⁵	$< 100 \text{ ppm}$

温度漂移	$<20 \mu\text{rad}/^{\circ}\text{C}$
温度漂移比例	$<50 \text{ppm}/^{\circ}\text{C}$
模拟通讯	$\pm 15\text{V}$ 或 $\pm 10\text{V}$
数字通讯	XY2-100 协议
命令分辨率	16 位
电源要求	$\pm 15\text{V}$ 、5A RMS、最大 10A
操作温度	$+15^{\circ}\text{C}$ 至 $+35^{\circ}\text{C}$

说明:

1. 设置值在位置的 1% 以内。
2. 使用 160 mm F-Theta 镜头。
3. 单笔划 1 mm 字符、SIMPLEX 字体。
4. 距均值的偏差 $<3 \sigma$ (各轴)。
5. 预热 30 分钟之后, 在操作 24 小时过程之中, 各轴。
6. 除非另有指定, 否则所有角度均为光学角度。

三轴扫描头

模组化设计、集成式 Z 轴



Lightning™ II 和 PS2 三轴扫描头采用动态聚焦模块 (DFM)，该模块让系统集成商在大幅面材料处理及三维表面加工应用中变得游刃有余。三轴扫描头可以将激光聚焦的更小，这可以提高激光加工的速度及质量。DFM 模组确保激光在整个工作范围内始终处于聚焦状态。此外，三轴扫描头可以调整到不同的工作距离及工作范围以满足不同的加工需求。

Lightning™ II 全数字扫描头可达到最高的速度、精度和稳定性，在需要高稳定度的全天候应用中表现突出，如激光增材制造、激光转换及微加工。PS2 模拟扫描头是一种经济型解决方案，适用于划线、微加工、增材制造、太阳能领域等应用。我们提供各种从 UV 到 IR 的各类镜片镀膜产品。

使用三轴扫描头，增加系统灵活性及工作范围：

- 业内最高的扫描精度及速度，可获得最大的产能
- 系统坚固、通用性强，易于在应用之间切换
- 选型范围广泛，可加工各类特殊类型材料
- 系统稳定可靠，缩短生产停工时间

用于 CO2 激光器的 三轴扫描头 (10.6 μm, 9.4 μm)

镜片尺寸	产品系列	扫描范围 (mm x mm)	入射孔径尺寸 (mm)	光斑直径 (μm)				跟踪误差 (ms)
				扫描范围 200x200 mm	扫描范围 500x500 mm	扫描范围 750x750 mm	扫描范围 1000x1000 mm	
30 mm	Lightning II	100-1000	17	213	465	670	881	0.2
30 mm	PS2	100-1000	17	213	465	670	881	0.4
50 mm	Lightning II	100-1000	17	149	300	426	553	0.4

50 mm	PS2	100-1000	17	149	300	426	553	1.0
-------	-----	----------	----	-----	-----	-----	-----	-----

用于光纤/YAG 激光器的 三轴扫描头 (1060nm - 1090nm)

镜片尺寸	产品系列	扫描范围 (mm x mm)	入射孔径尺寸 (mm)	光斑直径 (μm)				跟踪误差 (ms)
				扫描范围 100 x 100 mm	扫描范围 400x400 mm	扫描范围 750 x 750 mm	扫描范围 1000 x 1000 mm	
30mm	Lightning II	100-1200	10	13	37	66	87	0.2
30mm	PS2	100-1200	10	13	37	66	87	0.4
50mm	Lightning II	100-1200	20	10	25	43	56	0.4
50mm	PS2	100-1200	20	10	25	43	56	1.0

用于其它激光器的 三轴扫描头 (355nm, 532nm)

常规				光斑直径 (μm)				跟踪误差 (ms)
波长 (镜片尺寸)	产品系列	扫描范围 (mmxmm)	入射孔径尺寸 (mm)	扫描范围 200x200 mm	扫描范围 400x400 mm	扫描范围 600x600 mm	扫描范围 800x800 mm	
355nm (20mm)	Lightning II	200-2500	1-3	10	18	23	30	0.2
523nm (20mm)	Lightning II	200-2500	2-3	15	32	39	53	0.2

LSSL 系列激光打标头

德国制造



LSSL-7-XS, -10-S & -14-M



LSSL-10-BC10

小巧 快速 高精度

典型应用领域：

- > 包装行业打标
- > 半导体行业
- > 电子业

LSSL 系列打标头是一款动态控制和产品质量完美结合的打标头。这款打标头采用微型伺服电机和工业界认可的OSSL系列光学扫描马达，具有稳定的性能。供应7，10和14mm系列光学孔径的打标头。

密封严实，防水防尘，LSSL系列灵活性和紧凑型设计使它可以被集成到环境要求苛刻以及难以到达的地方。本打标头可以配备多种场镜。

本打标头分模拟和数字接口。数字接口可以简单方便的采用一个PCI卡或者独立运行卡来控制。LSSL是快速打标和有限空间继承的理想解决方案。应用包括包装行业编码或电子产品打标——这些被喷墨占据的传统行业。

光学元件

我们精确优化并调试所有的光学元件，保证达到最佳的聚焦质量和稳定的过程参数。我们提供的光学产品有紧凑设计的物镜，包括标准物镜的转接件，还提供各种波长，功率密度，焦距和视场的光学元件。

控制

LSSL系列打标头标准配置接口有模拟和数字式两种，都是用25脚D型接头。可以用我们提供的PC接口卡或独立于PC运行的卡驱动。

质量

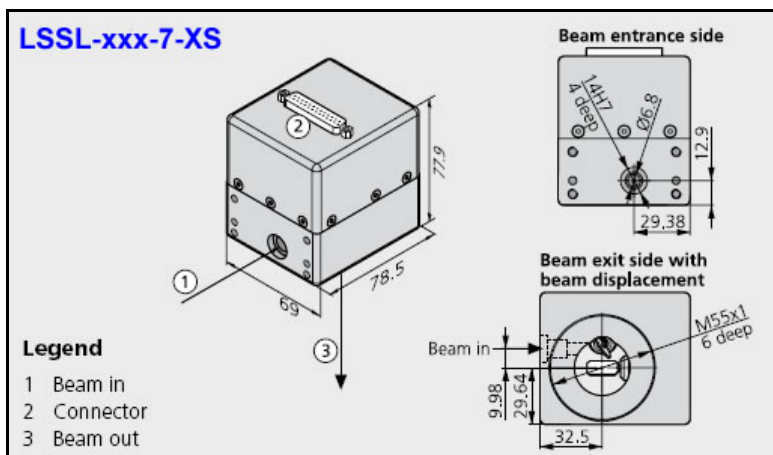
这款高质量打标头得益于我们多年来开发生产光学扫描振镜和扫描系统的经验。而且，每个扫描系统必须在运输给客户前经过我们质量检测。

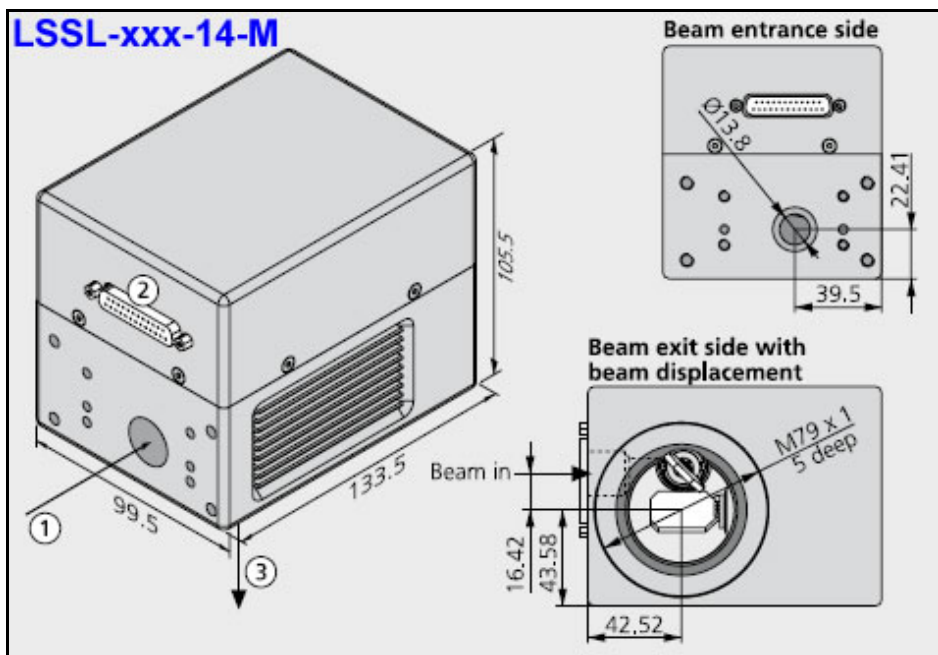
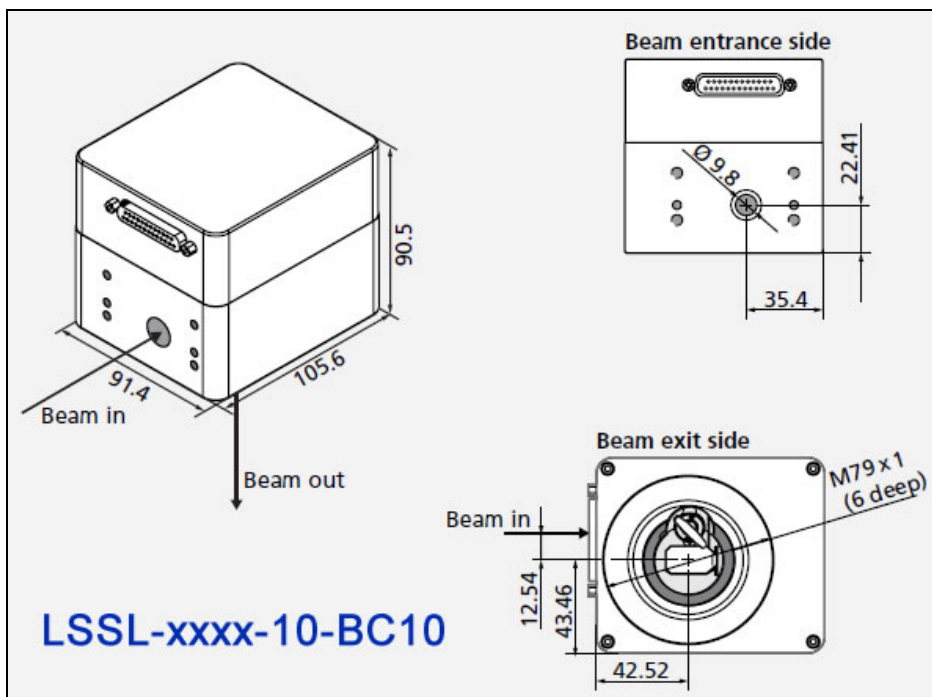
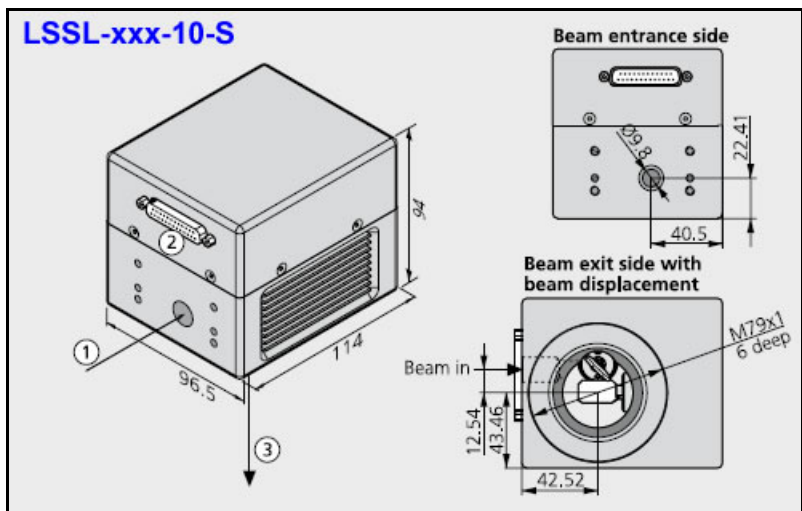
常用参数指标 (所有角度以光学角度计算)

动态性能	重复精度	< 22 μ rad
	零点漂移	30 μ rad/K
	增益漂移	80ppm/K
	8小时漂移	< 0.3mrad, 加上增益和零点漂移带来的温漂
光学性能	典型扫描角度	± 0.35 rad
	增益误差	< 5mrad
	零点偏置	< 5mrad
	非线性	< 3.5mrad
接口	模拟式打标头	± 4.8 V
	数字式打标头	XY2-100 标准
操作温度		25 ° C \pm 10 ° C

产品相关参数 (所有角度以光学角度计算)

产品编号	LSSL-xxx-7-XS	LSSL-xxx-10-S	LSSL-xxx-10-BC10	LSSL-xxx-14-M	
光孔	7mm	10mm	10mm	14mm	
光束移位	9.98mm	12.54mm	12.54mm	16.42mm	
动态性能-跟踪误差	0.14ms	0.18ms	0.14ms	0.30ms	
阶跃响应时间 (按满量程的1/1000计)					
	满量程的1%	0.30ms	0.40ms	0.35ms	0.65ms
	满量程的10%	0.70ms	1.2ms	1.0ms	1.6ms
打标速度	2.5m/s	2.0m/s	2.5m/s	1.0m/s	
定位速度	12.0m/s	7.0m/s	12m/s	7.0m/s	
好打标质量写入速度	900cps	640cps	800pcs	410cps	
高打标质量写入速度	600cps	400cps	570pcs	280cps	
电源要求	± 15 VDC	± 15 VDC	± 15 VDC	± 15 VDC	
	max. 2A 每个	max. 3A 每个	max. 3A 每个	max. 3A 每个	
重量 (不包含物镜)	650g	1.9kg	1.5kg	2.3kg	





动态聚焦扫描头

德国制造

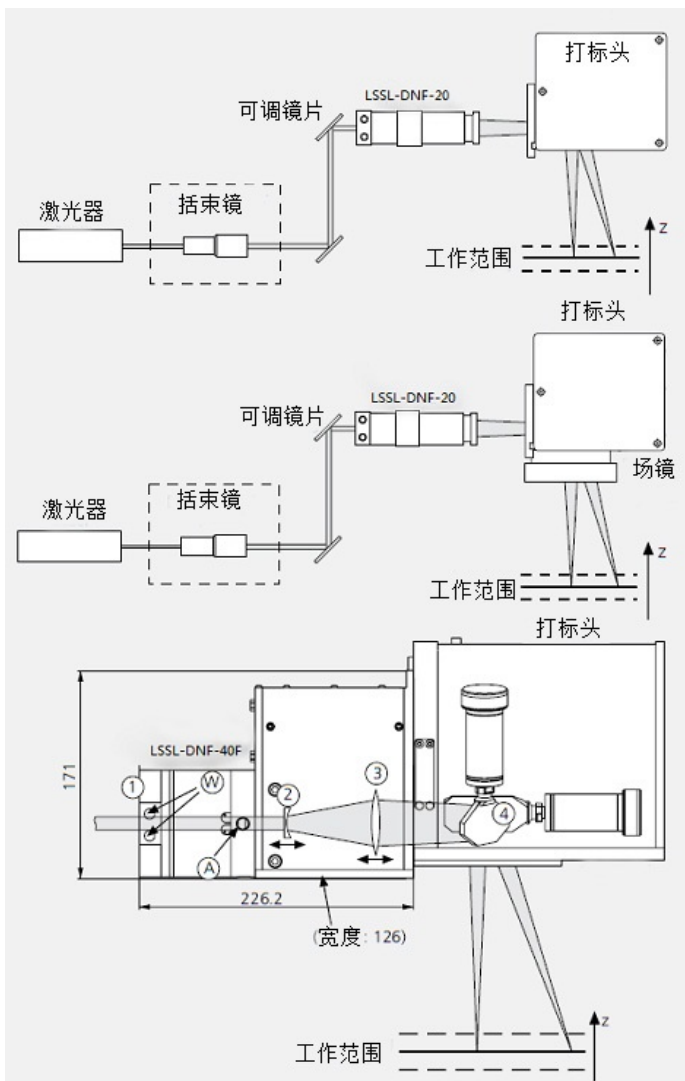
典型应用

- 打孔、切割和焊接
- 激光深雕
- 快速成型，快速加工
- 微结构
- 三维工件处理



运动光学器件

LSSL-DNF系列动态聚焦模块在光束传播轴向上具有很高的焦点定位精度。在一些XY扫描系统中，可以利用这个动态聚焦系统替代昂贵的平场物镜，是非标准平场物镜的理想替代品。LSSL-DNF系列产品也可以将XY扫描系统扩展成三维光束偏转系统，使用此设施激光很容易聚焦在被处理的工件轮廓上，从而实现三维处理。动态聚焦系统允许连续调节像场范围、工作距离和光斑大小。高端LSSL-DNF系列产品配置有数字式线性编码器。



LSSL-DNF系列提供了比先前产品双倍的更大行程和更低的跟踪误差，取得了更多的焦距偏移范围和更好的光斑质量。其准确度、速度、分辨率和线性都显著优于同类其他产品，而同时又很好地规避了因偏移带来的负面影响。除此之外，这个装置集成了所有驱动科技的优势：灵活性和动态性结合，并实时查询实际位置和其他状态参数等。

工作原理

在扫描过程中，装置里的发散镜片相对于聚焦镜片由马达驱动实现在光轴上动态精准定位。这个过程改变系统总的焦距，并与扫描偏转镜片同步工作，因此可以将二维扫描扩展成三维扫描系统。该装置可以取代二维扫描应用中价钱昂贵的平场物镜，也可以实现三维光束偏转扫描系统。

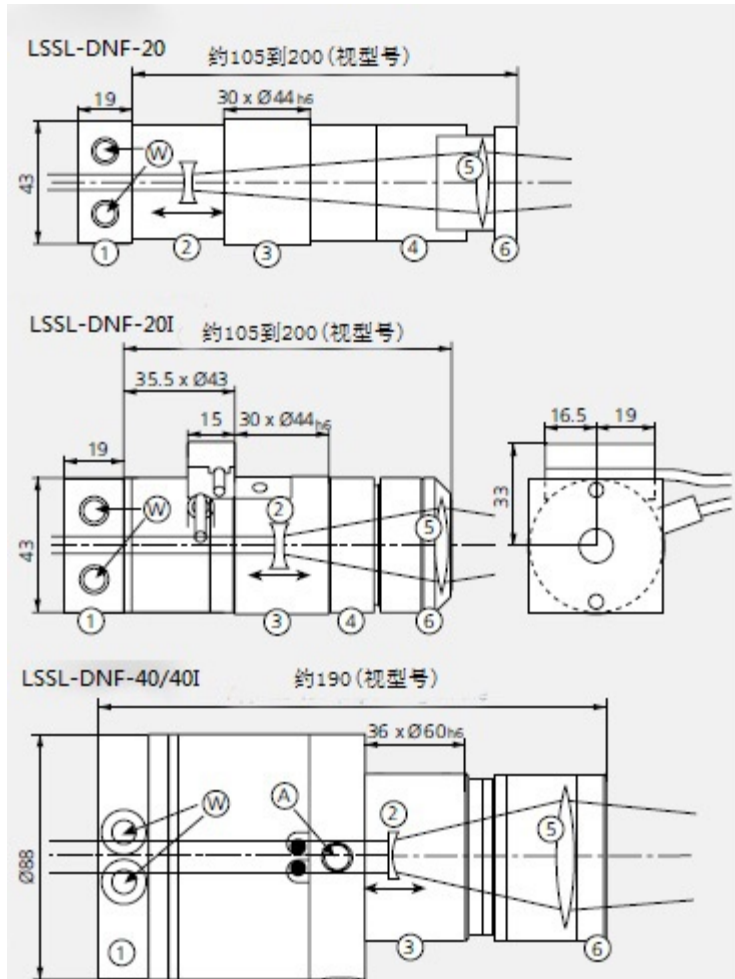
LSSL-DNF-40F聚焦镜片靠马达驱动，可以获得连续变化的成像范围和工作距离。所有光学电气元件都包含安装在其中。对于光孔超过40mm的扫描系统，我们推荐使用LSSL-DNF-60，-60I，-80或者-80I系列产品。

图例(单位: mm)

1 水冷进光孔； 2 线性马达和调焦镜片； 3 聚焦镜片； 4 马达驱动偏转镜片； A 风冷接口； W 水冷接口

控制

动态聚焦模块带有一个数字标准接口，方便和基于电脑接口的二维扫描系统实现接口控制。该模块分数字式和模拟式控制两种。



光学设计

我们提供动态聚焦装置和整个扫描系统范围内的对各种工作距离、视野范围、光束直径、波长和功率光学系统优化组态，满足客户特定需求。在取得最大视野范围的同时也保证了最小的光斑直径。

图例(单位: mm)

- 1 水冷进光孔 (LSSL-DNF-20可选)
- 2 线性马达和调焦镜片
- 3 安装固定面
- 4 物镜连接头
- 5 聚焦镜片
- 6 聚焦调节环
- A 风冷接口
- W 水冷接口

LSSL-DNF-40 和LSSL-DNF-40I允许客户安装各式各样可切换的光学组件。集成的风冷和水冷系统可使系统在很高的功率水平上工作。LSSL-DNF-20I型号也配有水冷接口。

三轴扫描系统典型光学配置

	LSSL-DNF-20I		LSSL-DNF-40I	LSSL-DNF-40F	
激光	Nd:YAG	Nd:YAG x 3	CO2	CO2	CO2
波长	1064nm	355nm	10.6nm	10.6 μm	10.6 μm
XY 扫描装置	10mm 光孔	14mm光孔	30mm光孔	30mm光孔	30mm光孔
平场物镜	焦距 55 mm	无	无	无	无
像场大小	Ø15 mm	600x600mm	500x500mm	200x200mm- 600x600mm	600x600mm- 2000x2000mm
焦深	±4mm	±80mm	±100mm	±2mm-±40mm	±2mm-±400mm
焦点光斑 (1/e ²)	<15m (M2=1)	<75m (M2=1)	550m (M2=1)	200m (M2=1) -550m (M2=1)	550 μm (M2=1) -1.8mm (M2=1)
光束扩大倍率	2.8	3.8	2.35	2.4-2.1	2.1-1.9
透镜行程内平	2mm/mm	61mm/mm	49.3mm/mm	-	-

均焦点偏移					
焦距	-	1300±122mm	850±148mm	395±18mm -940±140mm	940±60mm - 2850±600mm
最大激光功率	20W	50W	1000W	500W	500W
工作温度	25±10° C	25±10° C	25±10° C	25±10° C	25±10° C
安装	水平安装，电气隔离，导热接触良好				

性能参数表(所有角度都是光学角度)

	LSSL-DNF-20I	LSSL-DNF-40I	LSSL-DNF-40F
入射光孔	最大8mm	最大16mm	最大16mm
出射光孔	最大20mm	最大40mm	最大40mm
马达参数			
透镜最大行程	±2mm	±3mm	±1.5mm
跟踪误差	0.55ms	0.7ms	1.4ms
典型运动速度	≤280mm/s	≤140mm/s	≤100mm/s
重复精度	< 0.5 μm	<0.5 μm	<1 μm
非线性	0.05% FS	0.05% FS	1.5% FS
长期工作漂移	<3 μm	<3 μm	<10 μm
电力需求	30VDC, 最大1.5A	30VDC, 最大1.5A	±(15+1.5) V DC, 最大 1.5 A
电气接口	XY2-100增强型, SL2-100	XY2-100增强型, SL2-100	XY2-100标准型, SL2- 100或者光数据传输 (1), (2)
包含的控制板	DSCB + 接口板	DSCB + 接口板	SSV30
重量 (视光学配置)	500g - 700 g	大约 2.4 kg	大约 2.4 kg / 4.5 kg

(1) 模拟版：输入信号可选：±4.8V；±9.6V/±4.8 mA；±9.6mA；输出信号：TTL 电平

(2) 对于LSSL-DNF-40F：步进马达输入和限位开关输出信号

三维激光焊接头

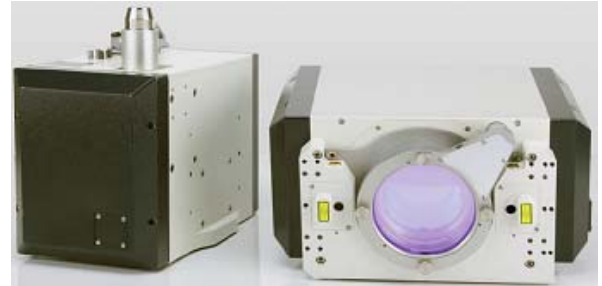
德国制造

典型应用

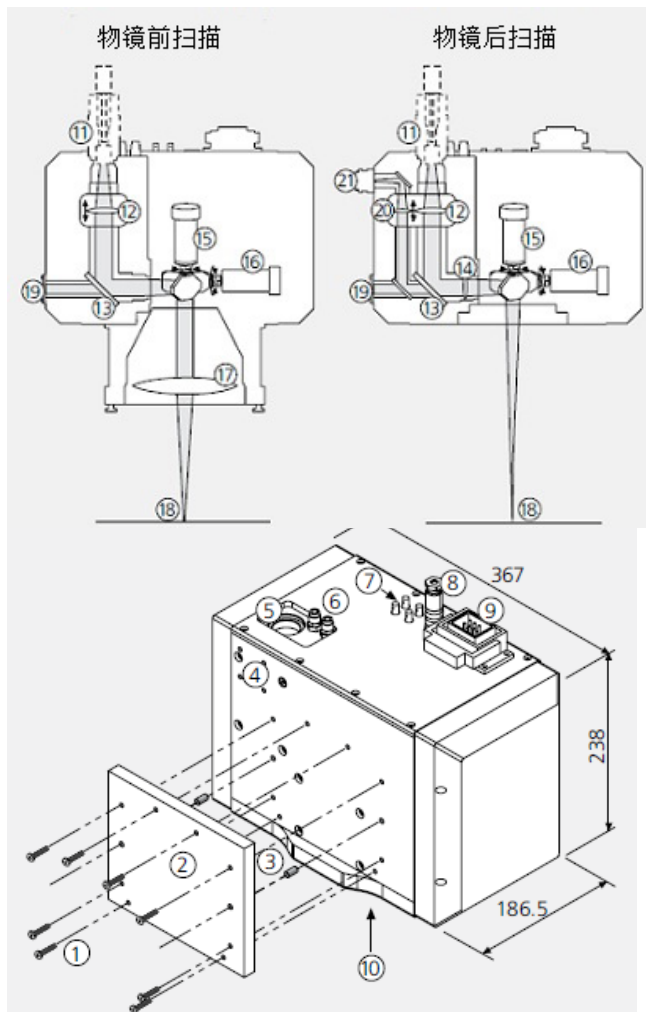
- 机器人辅助焊接（远程焊接）
- 三维激光应用
- 飞行处理
- 型号：OSSL-SWH-30FC/OSSL-SWH-30FC-V

智能焊接头

专为机器人辅助焊接应用设计的三维扫描系统可以快速准确地将激光束定位在任意的三维轮廓上。在机器人手臂的导引下，该焊接头可以快而准地运动并精确将激光光斑定位到任何一个目标点；其减少了复杂的运动和重复定位，可以将两次焊接之间机器人手臂的定位时间缩短到毫秒级，从而将激光器的运用潜能发挥到极致。



虽然允许30mm的入射光斑，这款焊接头的体积依然小巧，便于安装在机器人手臂上方方便焊接任何难以到达的位置。经优化设计的光纤耦合光学系统可承受高达8kW碟片或光纤激光器输出的能量。这款焊接头应用了全数字式驱动技术，高度集成，安全可控，而且还提供实时监控扫描头所有参数状态。独立于软件外的安全互锁装置可以显示设备的任何异常状态。



图例（所有单位为mm）

- 1 安装螺栓
 - 2 法兰（机器人连接转换片）
 - 3 对准针
 - 4 光纤接头锁紧配件
 - 5 光纤连接配件
 - 6 水冷接口
 - 7 数据接口
 - 8 安全互锁
 - 9 电源接口
 - 10 物镜座或者保护气喷嘴安装孔
 - 11 光纤转接头
 - 12 可调准直器
 - 13 耦合二色镜
 - 14 聚焦镜片
 - 15 偏转镜片1
 - 16 偏转镜片2
 - 17 物镜
 - 18 工作面
 - 19 连接视觉观察系统
 - 20 可调影像跟踪镜片 **
 - 21 影像装置连接处 **
- ** 仅限型号 OSSL-SWH-30FC-V

工作原理

激光束用光纤传导到扫描系统水冷准直器，然后投射到两片运动偏转镜片上。在物镜前扫描系统中，位于出口处的扫描物镜将光束聚焦并投射在工作面上；而在物镜后扫描系统中，光束聚焦是由偏转镜片前的集成聚焦镜片组实现的（如上图）。

可调准直镜片由马达驱动，动态调节准直光束的发散度从而改变整个系统的焦距。扫描头密封安装，前后各有一片窗口镜片保护扫描物镜和出光孔以免除污染。所有型号都配有物镜或者预聚焦镜片。

过程监控

所有扫描系统都可以连接到过程监控设施上，收集从工件表面传出的光或光辐射，并再次耦合回光路，通过附加的监控设备捕获为进一步的分析提供依据。而且OSSL-SWH-30FC-V型号还配有另外一路带有可调图像跟踪镜片组的端口，方便在很大范围内连续调节焦点，从而实现全过程监控。

控制

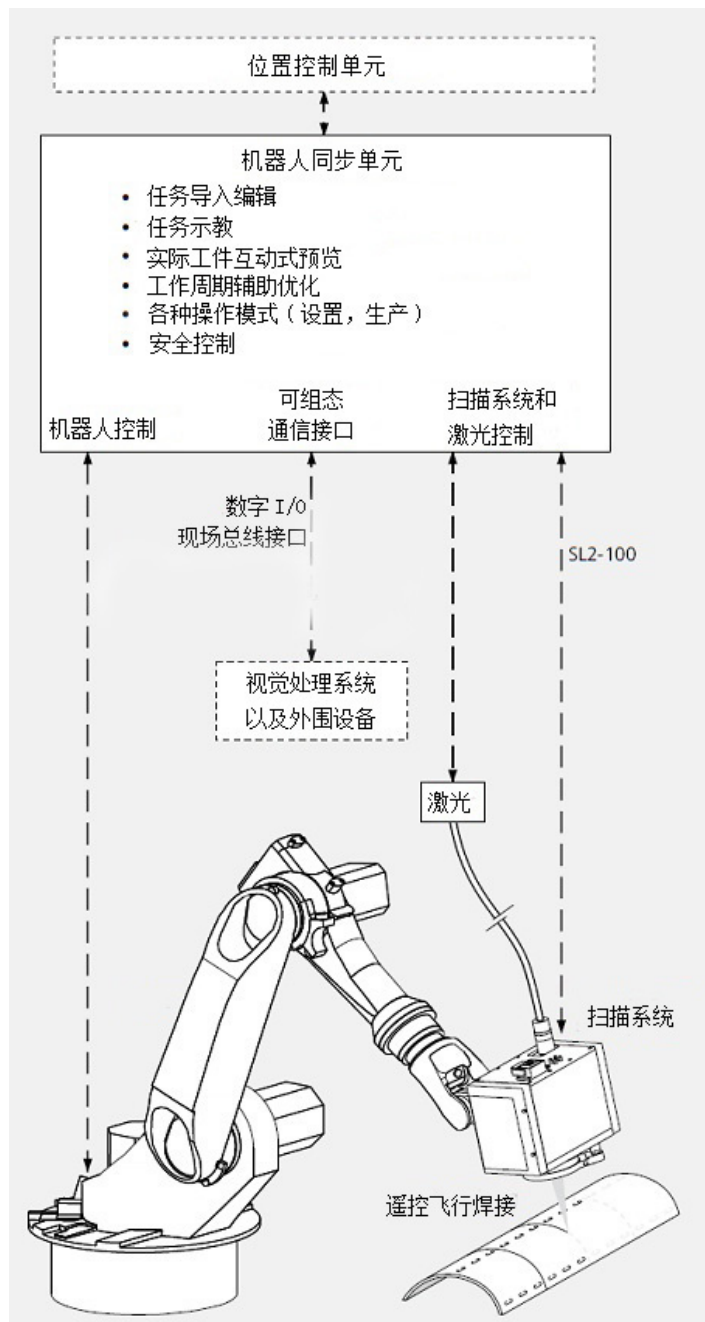
OSSL-SWH-30FC应用了全数字控制技术，展示了激光和处理过程安全性能的完美集成，也可以实时监控扫描头和两个保护镜片的状态参数。设备的自检测促使了先进的远程诊断技术，独立于软件的安全互锁信号指示系统异常，并且可以将系统转换到一个预定义的状态或者触发自动紧急停止。

可选项

在该焊接扫描系统光束出口一边附有示教指示，大大简化了激光扫描系统的组建工作。两个激光二极管的光经偏转镜片在工件表面投射了一个大的十字和一个小的偏转45度的十字，方便视觉观察激光束焦点位置。两个十字都准确地交叉在工件中心（ $x = y = z = 0$ ）。

该装置让示教过程中的光学控制变得简单快速，可以方便地检查机器人扫描系统在预定的焊接位置处定位是否正确。

机器人同步是一个为激光焊接系统（激光、焊接头和机器人）设计的中央控制单元。简单直接高效，易于焊接编程（看右图）。



性能指标(所有角度都是光学角度)

通用参数	波长	1030 nm - 1085 nm (1)
	最大激光功率 (带指定冷却方式)	8000 W (2)
准直器特点	焦距	110 mm
	数值孔径限制	典型 0.125 (3)
	光纤连接	QBH, Q5 / LLK-B, QD / LLK-D (其他型号接受定做)
阶跃响应时间(阶跃调试, 稳定到满量程的 1/1000)	满量程的1%	1.2 ms
	满量程的10%	3.5 ms
	满量程的100%	11 ms
典型速度(矢量调试)	处理速度	4 rad/s
	定位速度	50 rad/s
动态性能	跟随误差	0.6 ms
	重复精度	< 22 μrad
	8小时长期工作漂移 (系统预热后)	< 0.6 mrad
光学性能	典型扫描角度	±0.35 rad
	增益误差	< 5 mrad
	非线性	< 3.5 mrad
电源需求		±(15+1.5)VDC, 每路max. 8A
输入输出信号		SL2-100 或者光数据传输(XY2-100-0)
重量		21-37kg
操作温度		25° C ± 10° C
典型水冷需求		3 l/min @20° C 和 p<0.1bar, p<4bar

- (1) 工作在1030nm, 1055-1085nm 和 1070-1850的镀膜镜片都有供应。
- (2) 宽带宽扫描镜片的最大承受激光功率略有降低。
- (3) 供应小数值孔径转接头。

典型光学配置

	物镜前扫描	物镜前扫描	物镜后扫描
聚焦镜片焦距	460mm	330 mm	660 mm
操作距离	488mm	382 mm	472 mm
成像体积(立体)	220x220x140mm	185x185x80mm	370x370x200mm
成像范围(椭圆)	385x270mm	240x200mm	450x450mm
Z向焦点范围	±70mm	±40mm	最大±100mm
焦点光斑大小	630 μm(150 μm光纤)	600 μm(200 μm光纤)	600 μm(100 μm光纤)
光纤直径	100 μm, 150 μm或 200 μm	150 μm或200 μm	50 μm或100 μm
成像比例	1:4	1:3	1:6