

陶瓷反射体（漫反射体）



陶瓷反射体近来广泛应用于激光泵浦腔中。与镀金反射体比较最大优势在于其使用寿命极长。高反射率陶瓷材料在可见光区（380nm—780nm）光谱平均反射率高达97%以上。

1、灯泵浦固体激光器用陶瓷体

- BAB** - 外形是圆柱；
- ZAB** - 外形不规则；
- LAK** - 外形是方的但有一面是凹形；
- EAB** - 外形是方；
- GAZ** - 外形是三角形。

型号	陶瓷体长度	灯棒距离 (灯灯距离)	内孔高度	内孔长度	说明
ZAB-S04-30	30	6	8	12	长方形 + 圆形
ZAB-S05-30	30	7.62	8	12	长方形 + 圆形
ZAB-S03	45		6	16	长方形 + 圆形
ZAB-S04-50	50	6	8	12	长方形 + 圆形
ZAB-S05-50	50	7.62	8	12	长方形 + 圆形
ZAB-S01	59.5		8	17	长方形 + 圆形
ZAB-S02	60		9	30	长方形 + 圆形
ZAB205	77	11	11	22	长方体，单灯单棒
ZAB198	115	26	16	43	长方体，单灯单棒
ZAB146 (TCT142D)	142	27	16	43	长方体，双灯单棒
LAK283	48	11.4			椭圆腔，单灯单棒上下结构
LAK306	48	11.4			椭圆腔，单灯单棒上下结构
LAK317	48	11.4			椭圆腔，单灯单棒上下结构
LAK396	70		12	21	椭圆腔，单灯单棒上下结构
LAK046	94	9			长方体，单灯单棒，上下结构
LAK396-100	100		12	21	椭圆腔，单灯单棒上下结构
LAK396-120	120		12	21	椭圆腔，单灯单棒上下结构
LAK396-140	140		12	21	椭圆腔，单灯单棒上下结构
LAK311	145	32			长方体，双灯单棒，上下结构

LAK396-150	150		12	21	椭圆腔, 单灯单棒上下结构
LAK331	160.5	27.5			长方体, 双灯单棒, 上下结构
LAK391	186	32			长方体, 双灯单棒, 上下结构
BAB259	64	8.5	8	16.5	圆柱体, 单灯单棒
BAB373	71.5				椭圆腔
BAB-S06-89	89	10	9.3	19.3	圆柱体, 单灯单棒
BAB-S04	92				椭圆腔
BAB192(TCT97)	97		12	22	圆柱体, 单灯单棒
BAB311	97	12.7	15	27.7	圆柱体, 单灯单棒
BAB349	97		12	22	圆柱体, 单灯单棒
BAB275	100		14.4	28.4	圆柱体, 单灯单棒
BAB283	100		17	32	圆柱体, 单灯单棒
BAB299	100		17	45	椭圆体, 双灯单棒
BAB281	100		18	34	圆柱体, 单灯单棒
BAB402	101		14.5	30	椭圆体, 单灯单棒
BAB228	115		12	22	圆柱体, 单灯单棒
BAB330(TCT117)	117		12	22	圆柱体, 单灯单棒
BAB275-120	120		14.4	28.4	圆柱体, 单灯单棒
BAB399	120		16	43	圆柱体, 双灯单棒
BAB350	130		17	45	椭圆体, 双灯单棒
BAB492	150		17	45	椭圆体, 双灯单棒
BAB496	160		17	45	椭圆体, 双灯单棒
BAB497	170		17	45	椭圆体, 双灯单棒

注：1) 单位为 mm；2) 单灯单棒时，指灯棒距离，双灯单棒时，指灯灯距离。

2、半导体泵浦模块专用陶瓷体

型号说明：CRDP-XX-YY-Z-AAA-BBB

CRDP: 半导体泵浦陶瓷体

XX - 反射体内径 (mm)

YY - 反射体长度 (mm)

Z - 反射体面数，就是侧面可以放半导体巴条的数量。

AAA - 与反射体剖面相关的备注，如 TRI (三角形)、CRL (圆形)、PLT (平面形)

BBB - 备注

型号	直径 (mm)	长度 (mm)	说明
CRDP-12-25-3-PLT	12	25	适合侧面泵浦, 360 度均匀放置三组半导体激光管
CRDP-12-65-3-PLT	12	65	适合侧面泵浦, 360 度均匀放置三组半导体激光管
CRDP-12-115-3-PLT	12	115	适合侧面泵浦, 360 度均匀放置三组半导体激光管
CRDP-6.07-32.26-3-TRI	6.07	32.26	外形三角形, FF 材料, 360 度均匀放置三组半导体激光管
CRDP-12.2-67-3-TRI	12.2	67	外形三角形, FF 材料, 360 度均匀放置三组半导体激光管
CRDP-12.2-76.3-5-CRL	12.2	76.3	外形圆形, 360 度均匀放置五组半导体激光管

3、美容和光子润肤用陶瓷体

型号说明：CRIPL-XX-YY-BBB

CRIPL：美容和光子润肤用陶瓷体

XX - 反射体内径或角度(mm/度)

YY - 反射体长度 (mm)

BBB - 备注

型号	内径或角度 (mm/度)	长度 (mm)	备注
CRIPL-4.27/3.28-48/60	4.27-3.28	48-60	EAB-074, 圆角棱形
CRIPL-23-46	23° 46'	46	LAK-404, 上釉, 倾斜端面, 底部 5 孔
CRIPL-19-48-5	19° 52'	48	LAK-409, 上釉, 底部 5 孔
CRIPL-19-48-5G	19° 52'	48	LAK283, 上釉, 底部 5 孔
CRIPL-19-48-3	19° 52'	48	LAK306, 未上釉, 底部 3 孔
CRIPL-19-48-3G	19° 52'	48	LAK317, 上釉, 底部 3 孔

上面反射体是已有并且在市场上大量使用的。一般来说，反射体总是根据客户的要求订制的。请上我们的网站看反射体的机械图，以便理解其应用。如有具体要求，请联系我们。

4、ST 系列陶瓷反射体



ST 系列的陶瓷反射体坯体采用 99% Al_2O_3 制成坯体，经过适当的温度烧制，以保留合适的孔隙率和适当的坯体强度。陶瓷反射体表面采用了全涂覆高反射率陶瓷全釉工艺，与镀金反射体相比，其最大优势在于使用寿命极长，反射特性为漫反射。

此陶瓷反射体是医疗和工业激光焊接的泵浦腔的一个低成本、高效率的解决方案。

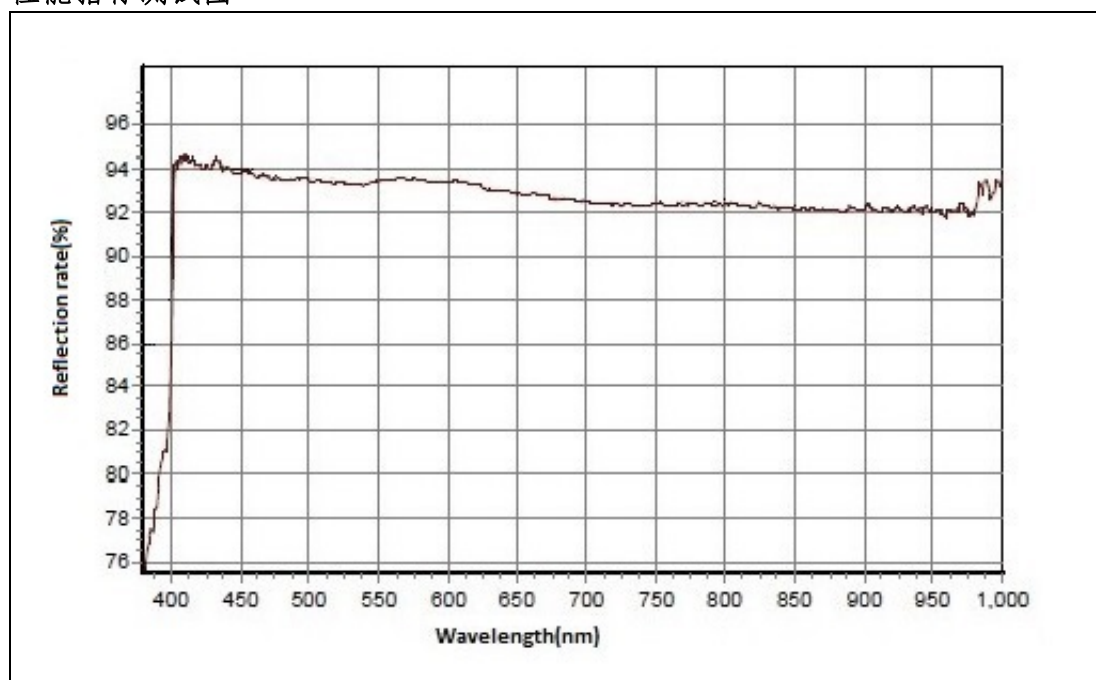
主要特性：

- 表面全釉以取得最大反射率和易于清洗
- 在波长 600-1000nm 处反射率达 97%
- 在 400-1200nm 频谱范围内反射率超过 95%
- 坯体具有适当的多孔和高强特性

物理特性：

- 颜色：白色
- 密度：3.1g/cm³
- 气孔率：22%
- 抗弯强度：170MPa
- 热膨胀系数：7.9×10⁻⁶/C (200~500°C)
- 9×10⁻⁶/C (200~1000°C)

性能指标测试图

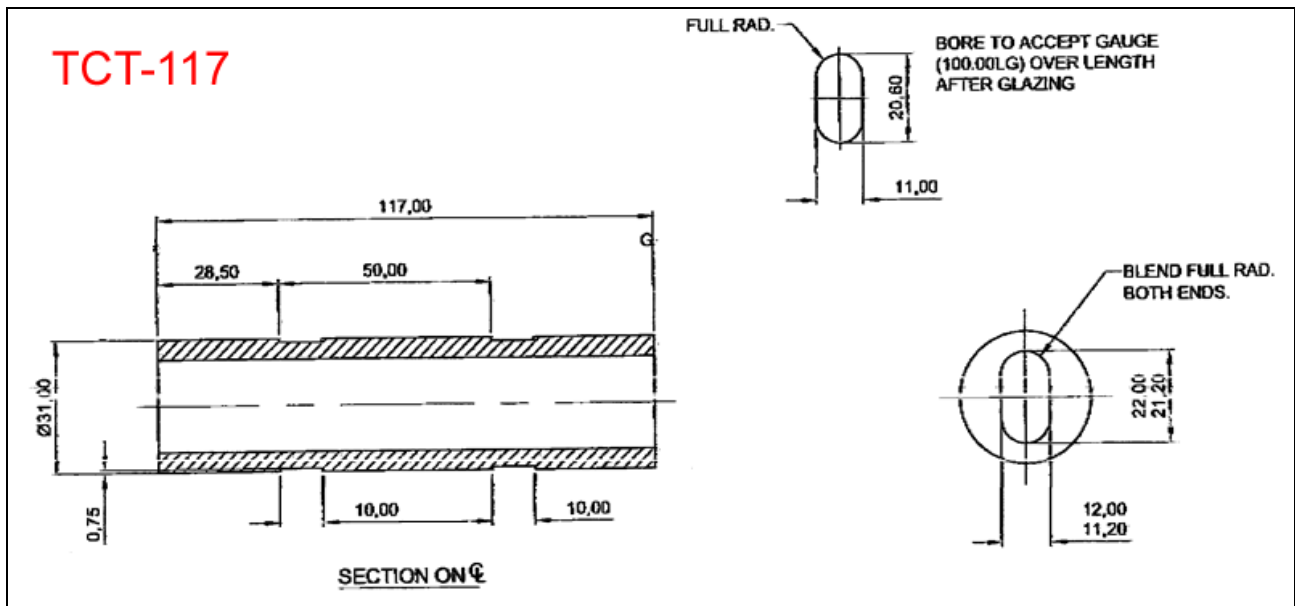
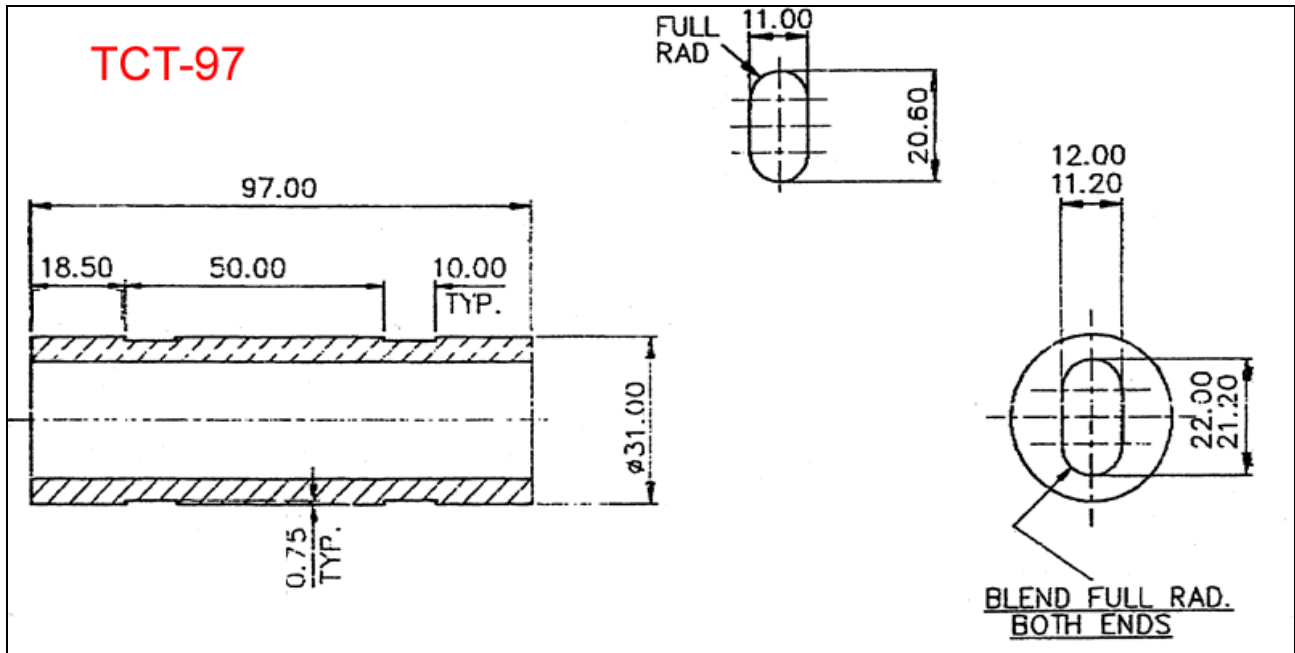


下列图表中是我们现有的产品型号.

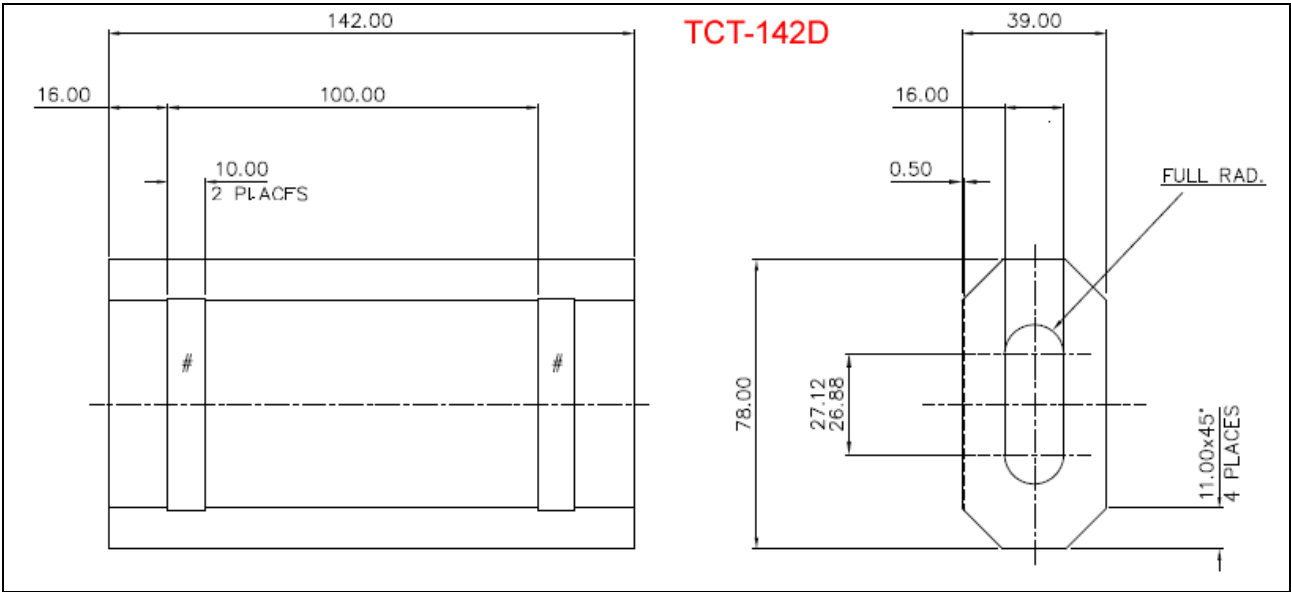
产品型号	成都	间距	孔高度	孔长度	备注
STZAB-N100	100	19	15.8	34	方形 + 圆形
STBAB-97	97		12	22	柱面形, 单灯单棒
STBAB-98	98		25	32	柱面形, 单灯单棒
STBAB-117	117		12	22	柱面形, 单灯单棒
STBAB-137	137.5		17.5	30	柱面形, 单灯单棒

我们可根据客户提供的图纸定制陶瓷反射体。如有特殊应用和具体要求，请联系我们。

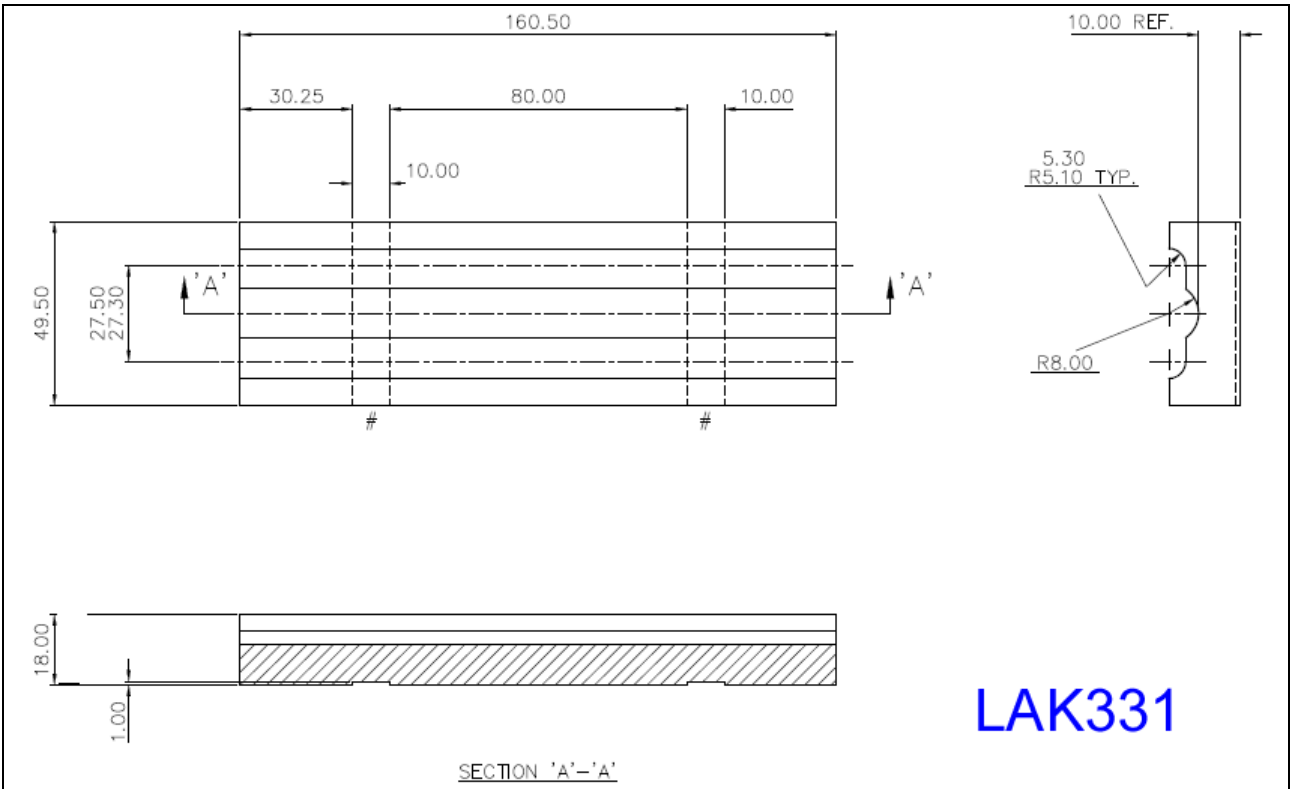
1) 单灯单棒用反射体：TCT97(等同于BAB192) 和 TCT117(等同于BAB330)



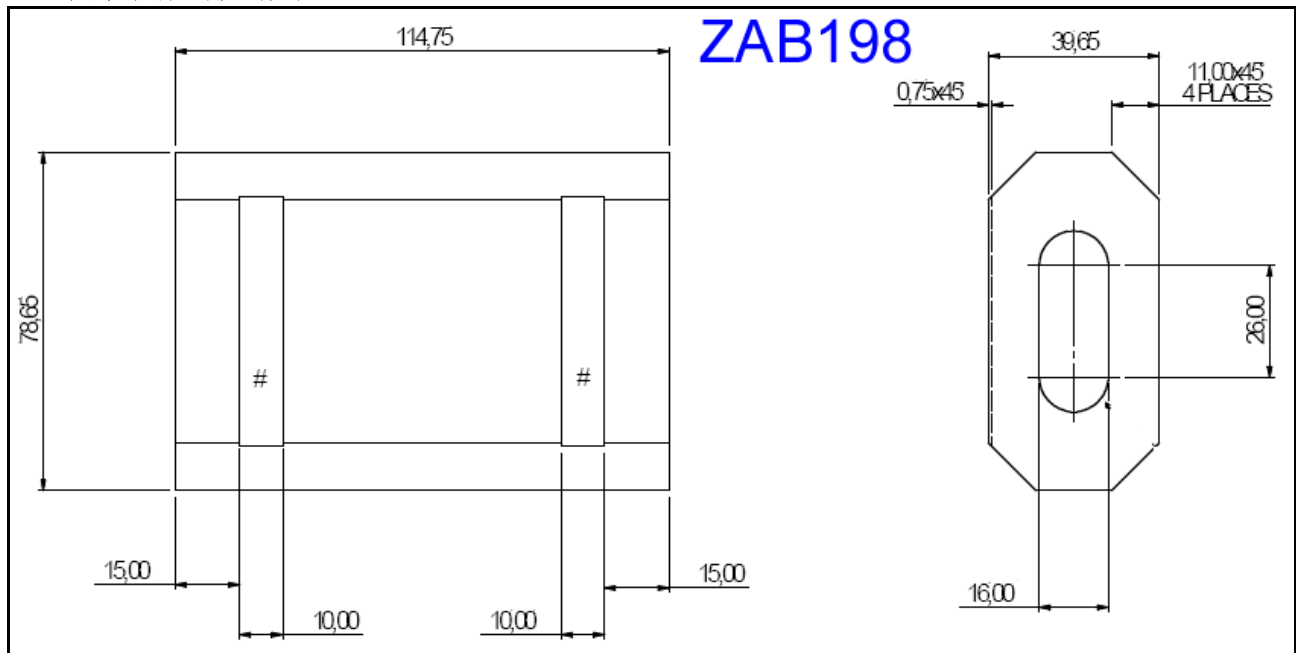
2) 双灯单棒用反射体: TCT-142D(等同于 ZAB146)



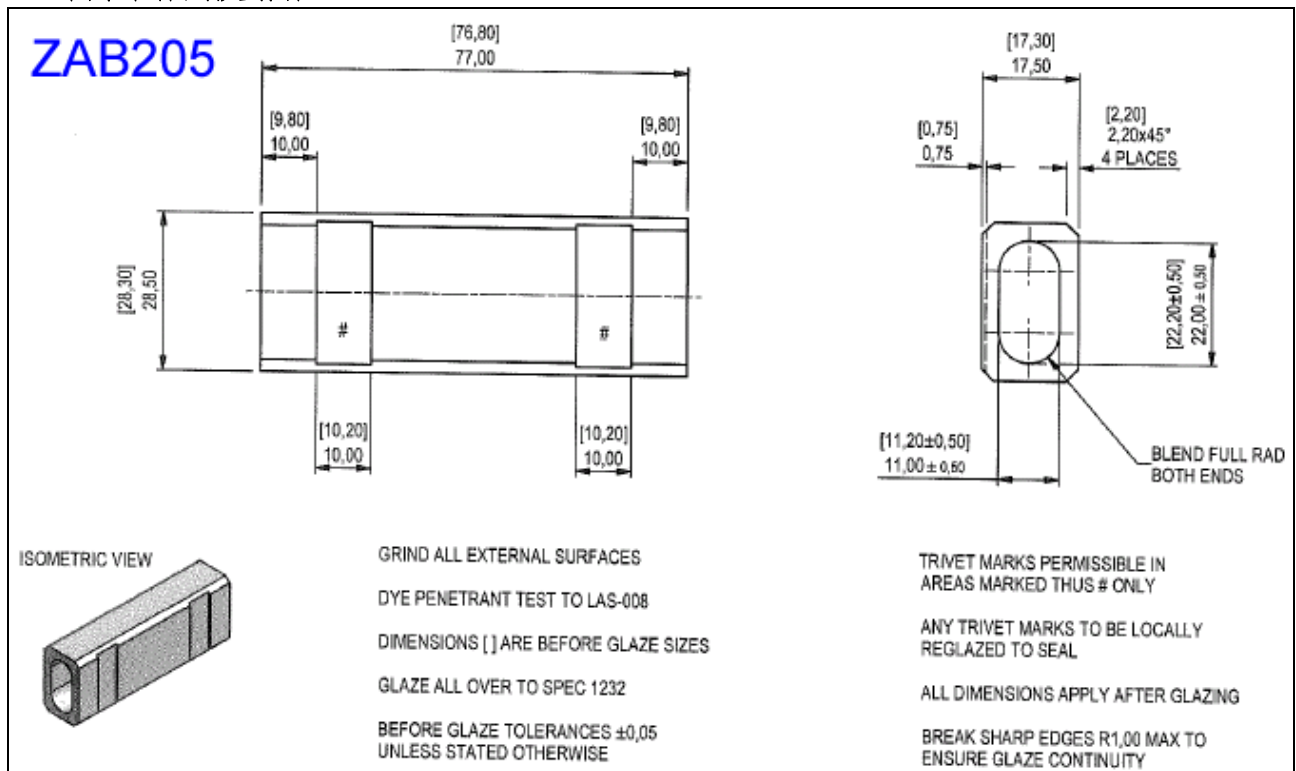
3) 双灯单棒用反射体: LAK331



4) 单灯单棒用反射体: ZAB198



5) 单灯单棒用反射体: ZAB205



5) 半导体泵浦模块专用陶瓷体 (CRDP-32xxx 系列)

